

# JET

**JTS-315L**

**Строительная циркулярная пила**

GB  
Operating Instructions

D  
Gebrauchsanleitung

F  
Mode d'emploi

RUS ✓  
Инструкция по эксплуатации



Артикул: **10001910M**

JPW Tools AG, Tämperlistrasse 5, CH-8117 Fällanden, Switzerland

Phone +41 44 806 47 48

Fax +41 44 806 47 58

[www.jettools.com](http://www.jettools.com)



# CE-Conformity Declaration

Product: Table Saw

**JTS-315L**

**Stock Number: 10001910LM**

Brand: JET

Manufacturer:

JPW (Tool) AG, Tämperlistrasse 5, CH-8117 Fällanden, Switzerland

On our own responsibility we hereby declare that this product complies with the regulations

- \* 2006/42/EC Machinery Directive
- \* 2004/108/EC EMC Directive (Electro Magnetic Compatibility)
- \* 2006/95/EC Low Voltage Directive
- \* 2011/65/EC RoHS Directive (Reduction of Hazardous Substances)

designed in consideration of the standards

\*\* EN 1870-1

Technical file compiled by: Bruno Bergmann, Product Management

CE type examination

\*\*\* BM 50264407 0001

performed by

\*\*\*\* TÜV Rheinland Product Safety GmbH,  
Am Grauen Stein, DE-51105 Köln ( notified body No 0197).



2014-03-17 Carl Müller, General Manager

JPW (Tool) AG, Tämperlistrasse 5, CH-8117 Fällanden, Switzerland

## Уважаемый покупатель,

Большое спасибо за доверие, которое Вы оказали нам, купив оборудование марки JET! Данная инструкция была составлена для владельцев и пользователей строительной циркулярной пилы **JET JTS-315L**, чтобы обеспечить безопасность при сборке, работе и техническом обслуживании. Внимательно прочитайте и уясните для себя информацию данной инструкции и прилагаемых документов. Для максимально продолжительной эксплуатации и высокой производительности станка советуем тщательно ознакомиться с инструкцией и строго следовать ее предписаниям.

### ...Содержание

#### 1. Сертификат соответствия

#### 3. Техника безопасности

Безопасность при эксплуатации  
Общие указания по технике безопасности  
Прочие опасности

#### 3. Техническое описание

Технические характеристики  
Звуковая эмиссия  
Комплект поставки  
Описание станка

#### 4. Транспортировка и пуск в эксплуатацию

Транспортировка и установка  
Сборка  
Подключение к системе отвода пыли  
Подключение к питающей сети  
Запуск

#### 5. Работа на станке

#### 6. Настройка и наладка станка

Замена пильного диска  
Установка расклинивающего ножа  
Установка защитного кожуха пилы  
Подъем и наклон пильного диска  
Установка параллельного упора  
Регулировка ограничителя под углом 90°  
Регулировка параллельности пильного диска

#### 7. Техническое обслуживание и проверка

#### 8. Устранение неисправностей

#### 9. Меры по защите окружающей среды

#### 10. "Безопасная эксплуатация"..... приложение А

#### 1. Сертификат соответствия

Мы со всей ответственностью заявляем, что продукт соответствует техническим условиям\*, перечисленным на странице 2. Разработан с учетом стандартов\*\*. Испытания по нормам СЕ \*\*\* произведены \*\*\*\*.

#### 2. Техника безопасности

##### 2.1 Безопасность при эксплуатации

Станок предназначен для пиления изделий из дерева и подобных материалов, а также твердых полимерных материалов. Обработка других материалов не допускается или может производиться только после консультации с производителем.

На станке запрещено обрабатывать металлические заготовки.

Обеспечьте безопасную подачу заготовки, поддерживать и направлять ее.

Не распиливайте цилиндрические заготовки без подходящих зажимных приспособлений или фиксаторов. Вращающийся пильный диск может повернуть заготовку.

Соблюдайте инструкции по эксплуатации и техническому обслуживанию станка, представленные в данном руководстве.

Станок должен управляться и обслуживаться исключительно лицами, которые ознакомлены с правилами его эксплуатации, технического обслуживания и ремонта и имеют представление об опасностях, связанных с работой на данном станке. Необходимо соблюдать минимально допустимый возраст сотрудников, работающих со станком.

Станок должен использоваться только в технически исправном состоянии.

При работе на станке должны быть установлены все защитные механизмы и кожухи.

Помимо содержащихся в инструкции по эксплуатации указаний по технике безопасности и специальных местных норм, необходимо соблюдать общепринятые профессиональные правила при работе с деревообрабатывающими станками.

Любое использование изделия, выходящее за рамки настоящей инструкции, является недопустимым, и производитель не несет ответственности за любые повреждения, возникшие в результате такого использования. Ответственность за них полностью ложится на оператора станка.

##### 2.2 Общие указания по технике безопасности

Деревообрабатывающее оборудование при непрофессиональном использовании может представлять собой определенную опасность. Поэтому для его безопасной эксплуатации необходимо соблюдать соответствующие правила техники безопасности и нижеследующие указания.

Перед началом монтажных работ или эксплуатации станка прочтите и полностью освоите инструкцию по эксплуатации. Берегите инструкцию по эксплуатации от загрязнения и влаги, храните ее рядом со станком и передайте ее следующему владельцу станка.

Не вносите никаких изменений в конструкцию станка.

Ежедневно перед включением станка проверяйте правильность его функционирования и наличие требуемых защитных приспособлений.

В случае обнаружения дефекта станка или поломки его защитных приспособлений не пытайтесь начать работу на станке и обезопасьте его от случайного включения, вытащив вилку из розетки.

Приберите длинные волосы и свисающие края одежды.

Перед работой со станком снимите галстук, кольца, часы и другие ювелирные изделия, закатайте рукава выше локтя.

Носите защитную обувь; не работайте со станком в пляжной обуви или сандалиях. Всегда носите соответствующую

рабочую одежду.

При работе с циркулярной пилой всегда используйте средства индивидуальной защиты.

- защитные очки
- средства защиты слуха
- средства защиты от пыли

При работе на станке не надевайте перчатки.

Для безопасного обращения с пильным диском надевайте рабочие перчатки.

Соблюдайте требования раздела "техника безопасности" данного руководства.

Перед работой со станком проверьте правильность вращения пильного диска.

Не начинайте пиление, пока пильный диск не выйдет на номинальное число оборотов.

Контролируйте время остановки станка, оно не должно быть более 10 секунд.

Не используйте боковой прижим, чтобы остановить вращение пильного диска.

При обработке круглых заготовок убедитесь, что заготовка не проворачивается.

При затрудненной подаче заготовок используйте соответствующие приспособления для удлинения стола и вспомогательные опорные приспособления.

Во время обработки всегда обеспечивайте безопасную поддержку и направление заготовок.

Обратите особое внимание на инструкции по снижению риска отдачи.

Всегда используйте входящий в комплект расклинивающий нож. Установите его на расстоянии не более 5 мм от пильного диска.

Не выполняйте на станке операции, для которых он не предназначен, например, не используйте циркулярную пилу для распиловки бревен или дров.

Не выполняйте никаких работ, удерживая заготовку только руками.

Не помещайте руки вблизи пильного диска или над ним.

При пилении узких заготовок (шириной менее 120мм) используйте специальные толкатели.

Толкатель или прижимной брусок должны храниться вместе со

станком, когда инструмент не используется.

При распиловке всегда используйте упор для пиления под углом 45°.

Не допускается использование пазовальных дисков Dado и пазовальных фрез.

Убедитесь, что в процессе пиления части заготовок не будут захватываться и отбрасываться в стороны вращающимся пильным диском.

Удаляйте из станка застрявшие части заготовок только при выключенном двигателе и полностью остановленном станке.

Установите станок так, чтобы обеспечить достаточное пространство для его безопасной эксплуатации и обработки заготовок.

Своевременно удаляйте опилки и стружку из корпуса станка. Убедитесь, что вентилятор и кожух вентилятора не засорены опилками и стружкой.

Обеспечьте хорошее освещение рабочей зоны.

Станок разработан для эксплуатации в закрытых помещениях и должен быть надежно установлен на твердой и ровной поверхности.

Убедитесь, что шнур электропитания не мешает работе и передвижению людей.

Перемещая станок, никогда не тяните его за сетевой шнур.

Не подвергайте сетевой шнур воздействию высоких температур, масла или каких-либо острых предметов и поверхностей.

Не тяните за шнур, чтобы отключить станок от сети.

Очищайте пространство вокруг станка от мусора, масла и смазки.

Внимание!

При работе со станком будьте собраны и внимательны. Руководствуйтесь здравым смыслом.

Встаньте в удобное положение. При работе со станком всегда обеспечивайте себе устойчивую позицию.

Отключите станок от питающей сети, если он не используется.

Перед проведением любого технического обслуживания или замены инструмента (например, пильного диска) отключите станок от питающей сети.

Прежде, чем запустить станок убедитесь, что с него убраны все ручные и измерительные инструменты.

Не работайте со станком в состоянии усталости. Не работайте со станком под воздействием наркотиков, алкоголя или лекарств. Учитывайте, что лекарства могут повлиять на Ваше поведение.

Не допускайте детей и посетителей близко к рабочей зоне.

Не залазьте внутрь станка во время его работы или до полной его остановки.

Никогда не оставляйте работающий станок без присмотра. Перед уходом с рабочего места, отключите оборудование.

Не используйте станок вблизи огнеопасных жидкостей или газов. Это может стать причиной пожара. Ознакомьтесь с методами тушения пожаров и оповещения о пожаре, например, принципом работы и месторасположением огнетушителей.

Не используйте станок во влажной среде и не оставляйте его под дождем.

Древесная пыль может быть взрывоопасной и нанести вред здоровью.

Пыль некоторых тропических деревьев или твердой древесины, например, дуба, является канцерогенным веществом. При работе со станком всегда используйте устройства для удаления пыли.

Перед обработкой удалите из заготовки все гвозди и другие посторонние элементы.

Необходимо соблюдать указания о мин. и макс. размерах заготовок.

Распиливайте тонкие или тонкостенные заготовки только с помощью мелкозубого пильного диска.

Никогда не распиливайте несколько заготовок одновременно, а также связки, состоящие из нескольких заготовок. Существует риск получения травмы при неконтролируемом захвате пильным диском отдельных заготовок.

Используйте подходящие приспособления, чтобы предотвратить проворачивание круглых заготовок при пилении.

Запрещается распиливать

заготовки, содержащие следующие материалы:

- Веревки, шнуры, провода, кабели и проволоку.

Не перегружайте станок. Он будет работать лучше и безопаснее, и предоставит Вам лучшее качество обработки, если будет использоваться на скорости, для которой он был разработан.

Не производите очистку станка от стружки и частей заготовок до полной его остановки.

Не включайте станок, если какие-либо защитные приспособления отсутствуют на своих местах. Высок риск получения травм!

Не вставайте на станок ногами.

Подключение и ремонтные работы электросети разрешается производить только квалифицированным электрикам.

Удлинительный кабель всегда отматывайте от барабана полностью.

Немедленно замените электрический шнур при его повреждении или износе.

Не включайте станок в сеть, если не работает выключатель питания станка («ON/OFF»).

Запрещается использовать какое-либо дополнительное оборудование, кроме рекомендованного в данной инструкции. Это может создать травмоопасную ситуацию.

Все операции по настройке и техническому обслуживанию станка производите только при отключенном питании.

При установке нового пильного диска убедитесь, что он соответствует толщине расклинивающего ножа. Толщина расклинивающего ножа должна быть в пределах между толщиной лезвия пильного диска и шириной распила.

Убедитесь, что установленный пильный диск подходит для пиления данного материала.

Используйте только дисковые пилы, соответствующие EN 847-1.

Не используйте пилы, изготовленные из быстрорежущей стали (HSS).

Немедленно замените поврежденный пильный диск.

Необходимо заменять износившиеся вставки стола.

### 2.3 Прочие опасности

Даже при правильном использовании станка возникают приведенные ниже опасности.

Опасность получения травм от движущейся дисковой пилы в рабочей зоне станка.

Опасность получения травм от поврежденного пильного диска.

Опасность ранения отлетевшими частями заготовок.

Щепа и опилки могут быть опасны для здоровья. Обязательно надевайте средства личной защиты (защита глаз, ушей и дыхательных путей). Применяйте вытяжные установки.

Опасность удара током при несоответствующей прокладке кабеля или его повреждении.

## 3. Техническое описание

### 3.1 Технические характеристики

Размеры рабочего стола 550x800 мм  
Удлинение стола 400x800 мм  
Диаметр пильного диска 315 мм  
Диаметр отверстия диска 30 мм  
Толщина пильного диска 1,8-2,2 мм  
Толщина расклинивающего ножа 2,3 мм  
Скорость вращения пилы при 50Гц 2800 об/мин  
Высота пропила при наклоне пилы 90°/45° макс. 83 / 60мм  
Диапазон наклона пилы 90°- 45°  
Диаметр отверстия для удаления пыли 100 мм  
Рабочая высота 850 мм  
Вес 48 кг

Напряжение питающей сети 230V~ L/N/PE 50Гц

Выходная мощность двигателя 1200Вт S1

Потребляемая мощность двигателя 2000Вт S6-20%

Номинальный ток 5.4А S1  
9.10А S6-20%

Удлинитель (H07RN-F) 4G1,5мм<sup>2</sup>  
Плавкий предохранитель 16А  
Степень защиты I

### 4.2 Звуковая эмиссия

Определена в соответствии с EN ISO 3744  
(Погрешность проверки 4 дБ)  
Заготовка из 16 мм фанеры:

Уровень звукового давления (по EN ISO 3746):  
Холостой ход LwA 93,67 дБ(А)  
Рабочий ход LwA 103,53 дБ(А)

Уровень звукового давления (по EN ISO 11202):

Холостой ход LpA 82,9 дБ (А)  
Рабочий ход LpA 92,9 дБ (А)

Приведенные значения относятся к уровню издаваемого шума и не являются необходимым уровнем для безопасной работы. Данная информация представлена для того, чтобы оператор мог лучше оценить риски и опасность.

### 3.3 Комплект поставки

Основание станка  
Задняя панель расширения стола  
Параллельный упор  
Пильный диск 315 мм  
Расклинивающий нож  
Защитный кожух пилы  
Шланг для подключения к отверстию удаления пыли и Y-адаптер  
2 колеса  
2 ручки для перемещения  
Толкатель  
Ручной инструмент  
Инструкция по эксплуатации  
Список запасных частей

### 4.4 Описание станка

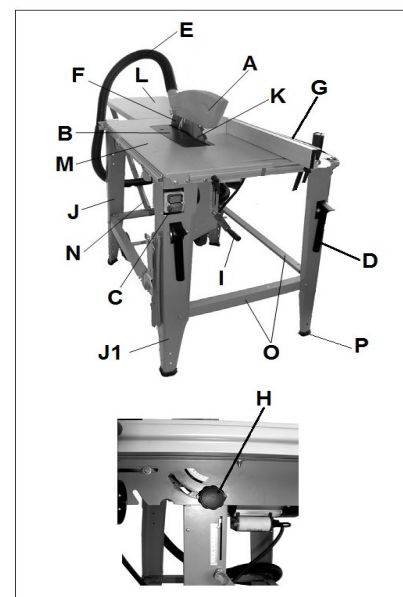


Рис. 1

A.....Защитный кожух пильного диска  
B..... Вставка стола  
C..... Выключатель питания станка («ON/OFF»)  
D..... Ручка для переноски  
E..... Шланг для подключения к отверстию удаления пыли  
F.....Расклинивающий нож  
G.....Параллельный упор  
H.....Ручкоятка наклона пилы  
I.....Ручкоятка подъема пилы  
J(J1).....Ножки станка  
K..... Пильный диск

L.....Задняя панель расширения стола  
 М.....Стол станка  
 N.....Поддерживающий кронштейн рабочего стола  
 О.....Планки  
 Р.....Резиновые опоры

#### 4. Транспортировка и пуск в эксплуатацию

##### 4.1 Транспортировка и установка

Не поднимайте станок за защитный кожух.

Во время транспортировки пильный диск должен быть накрыт защитным кожухом.

Станок разработан для эксплуатации в закрытых помещениях и надежно установлен на твердой и ровной поверхности.

Для удобства упаковки станок собран не полностью.

##### ВНИМАНИЕ:

Во избежание травм, если отсутствуют какие-либо части, не собирайте станок, не подключайте его к питающей сети и не переключайте выключатель питания, пока отсутствующие части не будут доставлены и правильно установлены.

##### 4.2 Сборка

Соберите инструмент строго в соответствии с данными инструкциями. Только при четком выполнении инструкции по сборке станок будет соответствовать правилам техники безопасности, и вы сможете безопасно с ним работать.

Если при распаковке вы обнаружили какие-либо повреждения, возникшие в процессе транспортировки станка, немедленно сообщите о них поставщику. Не запускайте в работу данный станок!

Произведите утилизацию упаковки экологически безопасным способом.

Очистите от защитной антикоррозионной смазки все покрытые ею поверхности при помощи мягкого растворителя.

##### Инструмент, необходимый для сборки станка:

- шуруповерт Philips
- гаечный ключ 22 мм
- гаечный ключ 16 мм
- гаечный ключ 10 мм
- гаечный ключ 8 мм
- шестигранный ключ 6 мм

- рабочие перчатки

##### Сборка основания:

Чтобы собрать основание:

Очень важно правильно установить ножку (J1) с отверстием для блока выключателя / разъема слева на передней стороне стола станка (см. рис.1 и рис. 2).

Неплотно прикрутите боковые планки (O) к ножкам (J,J1).

Закрепите четыре резиновых опоры (P) на ножках станка.

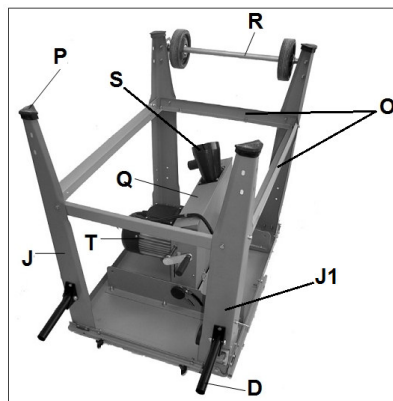


Рис. 2

Вставьте короткие (переднюю и заднюю) планки (рис. 3) и затяните гайки.

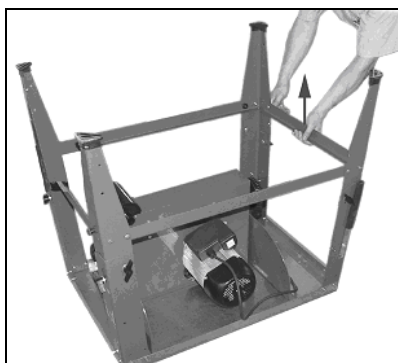


Рис. 3

С помощью 4 болтов (33) установите колеса (22) на задние ножки (J) со внутренней стороны. Рис. 4

Переверните станок и поставьте его на ножки.

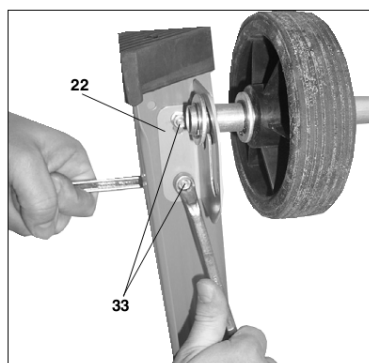


Рис. 4

Прежде, чем использовать станок,

его необходимо надежно закрепить с помощью металлических уголков, входящих в комплект. Металлические уголки (а) крепятся к ножкам (J) с помощью болтов (B), как показано на Рис. 5

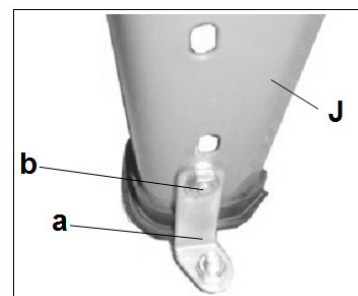


Рис. 5

##### Установка патрубка для удаления пыли:

С помощью 4 винтов (U) закрепите патрубок снизу под ящиком для сбора стружки (Q). Рис. 6.

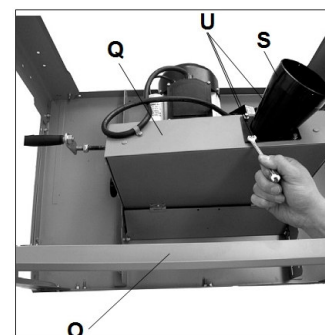


Рис. 6

##### Установка выключателя:

Установите блок выключателя / разъема (C) в отверстие ножки станка и надежно закрепите его сбоку с помощью 2 винтов (01). Рис. 7.

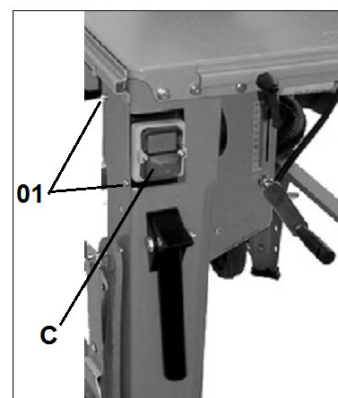


Рис. 7

##### Установка пильного диска:

См. раздел 6.1

##### Установка расклинивающего ножа:

См. раздел 6.2

##### Установка вставки стола:

Поместите вставку стола в прорезь на поверхности стола и закрепите при помощи 4 винтов (05), Рис. 8

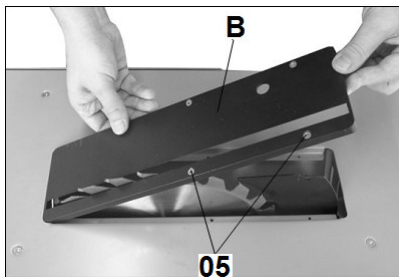


Рис. 8

#### Установка защитного кожуха пильного диска:

См. раздел 6.3

#### Установка несущей направляющей параллельного упора:

Закрепите несущую направляющую на передней стороне стола станка с помощью  
 - 2 болтов с квадратным подголовком М6х20  
 - 2 гаек М6  
 - 2 шайб М6

#### Установка параллельного упора:

Прикрепите алюминиевый профиль (е) к корпусу параллельного упора с помощью 2 болтов / 2 шайб и гаек-барашков (f, Рис. 9).

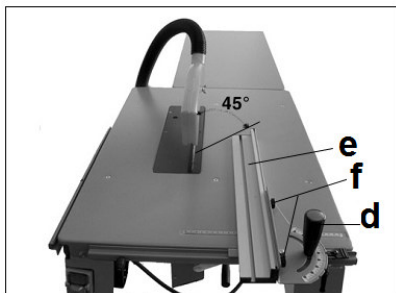


Рис. 9

#### Установка задней панели расширения стола:

Установите заднюю панель расширения стола (X, Рис. 10).

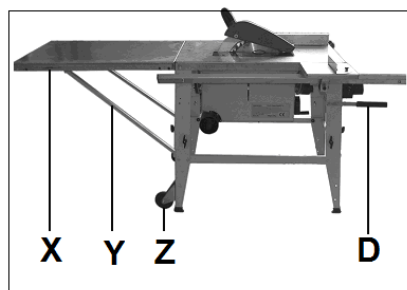


Рис. 10

Установите два поддерживающих кронштейна (Y, Рис. 11).

Отрегулируйте положение стола (так, чтобы он был расположен строго горизонтально) и затяните гайки.

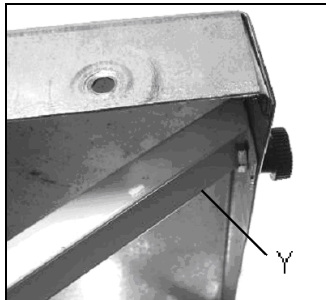


Рис. 11

#### 4.3 Подключение к системе отвода пыли

Перед началом эксплуатации станок должен быть подключен к системе отвода пыли. Эта система должна включаться автоматически при каждом запуске пилы.

Прикрепите соединительный шланг к защитному кожуху пилы и Y-адаптеру.

Может быть подключен шланг для отвода пыли 100 мм.

#### 4.4 Подключение к питающей сети

Питающий провод и все используемые удлинители должны соответствовать действующим нормам.

Напряжение питающей сети должно соответствовать информации на табличке станка.

Необходимо использовать плавкие предохранители на 16А.

Используйте только провода питания с маркировкой H07RN-F.

Работы по подключению и ремонту электрооборудования должны производиться квалифицированным электриком.

#### 4.5 Запуск

Запуск станка осуществляется нажатием на зеленую кнопку («ON»). Отключение станка осуществляется нажатием на красную кнопку («OFF») на выключателе питания станка (C, Рис. 1).

### 5. Работа на станке

#### Правильное положение при работе на станке:

Встаньте с передней стороны станка, но не на линии резания (это опасная зона).

#### Подача заготовки:

Прижмите заготовку руками, так чтобы ваши руки не попадали в

зону резания.

Перемещайте заготовку в сторону пильного диска по линии пропила. Непрерывно подавайте заготовку вперед, чтобы произвести распил единым движением.

Для поддержки длинных заготовок используйте специальные роликовые опоры.

#### Замечания по работе:

**Всегда соблюдайте правила техники безопасности, придерживайтесь действующих норм.**

Перед началом пиления убедитесь, что защитный кожух пильного диска установлен правильно.

Не начинайте пилить заготовку, пока пильный диск не достигнет максимальных оборотов.

#### Внимание:

Проверяйте состояние пильного диска каждый раз перед началом пиления.

Начинайте работу, только если диск не поврежден и хорошо заточен.

Не используйте пильные диски с номинальной скоростью вращения ниже, чем у станка.

Используйте подходящие приспособления, чтобы предотвратить проворачивание круглых заготовок при пиление.

Используйте подходящие расширения стола и вспомогательные средства при пиление заготовок, сложных для подачи вручную.

При обработке всегда удерживайте и направляйте заготовки безопасно.

Не выполняйте никаких работ, удерживая заготовку только руками.

Не выполняйте на станке никаких операций по пропилю канавок, нарезанию пазов или фрезерованию шипов.

При пиление узких заготовок (<120 мм) используйте специальные толкатели (Рис. 12) или прижимной деревянный брусок.

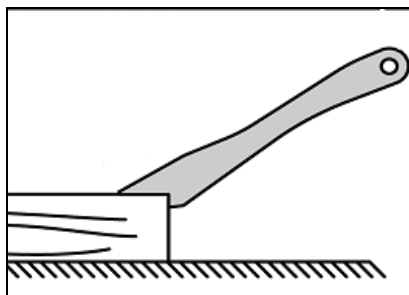


Рис. 12

Убедитесь, что при пилении части заготовок не будут отбрасываться в стороны вращающимся пильным диском.

Удаляйте застрявшие части заготовок только при выключенном двигателе и полностью остановленном станке.

Обратите особое внимание на инструкции по снижению риска отдачи.

Всегда используйте входящий в комплект расклинивающий нож. Проверяйте правильность настройки станка.

**Для правильной и безопасной работы на станке изучите Приложение А "Безопасная эксплуатация" (в конце данного руководства)**

- A.1.: Продольное пиление
- A.2.: Продольное пиление узких заготовок
- A.3.: Поперечное пиление при помощи параллельного упора
- A.4.: Использование рукоятки-толкателя для подачи заготовок

**6. Настройка и наладка станка**

**Общие указания:**

Работы по настройке и наладке разрешается производить только после того, как станок будет защищен от случайного запуска – для этого необходимо вынуть вилку из розетки.

**6.1 Замена пильного диска**

Устанавливаемый диск должен соответствовать техническим характеристикам станка. **Используйте только пильные диски, соответствующие требованиям EN 847-1.**

Перед установкой проверьте диск на наличие дефектов (трещины, скол зубьев, изгиб). Не используйте неисправные диски.

Зубья пильного диска должны быть направлены в сторону распила

(вниз).

При работе с пильным диском всегда надевайте защитные перчатки.

**ВНИМАНИЕ:**

При установке и замене диска отключите станок от источника питания, выдернув вилку из розетки!

Снимите защитный кожух пильного диска (А, Рис. 1) и вставку стола (В).

Полностью поднимите пильный диск.

Накиньте держатель (а) на фланец диска, Рис. 13.

Выкрутите винт (b) ключом (c), вращая его в направлении вращения пильного диска. Рис.13.

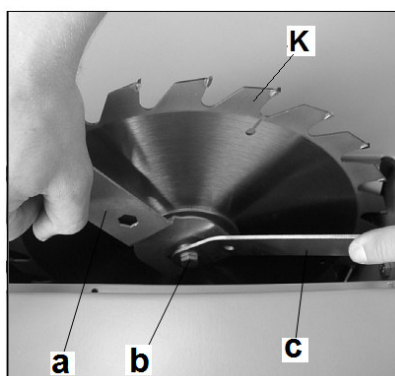


Рис. 13

Снимите пильный диск (К) со внутреннего фланца и вытащите его по направлению вверх.

Перед установкой нового диска тщательно очистите фланец.

Установите и закрепите новый пильный диск, произведя все действия в обратном порядке.

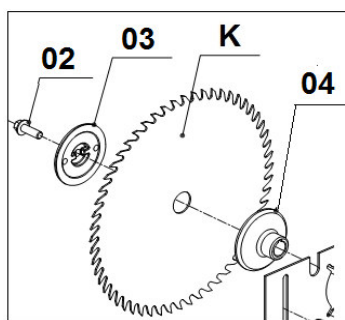


Рис. 14

**Порядок установки: рис. 14**

- Центрирующий фланец (04)
- Пильный диск (К)
- Зажимной фланец (03)
- Винт крепления пильного диска (02)

Установите и настройте

расклинивающий нож (F) и защитный кожух пильного диска. (A). Рис.1.

Прежде чем возобновить работу на станке, убедитесь, что все защитные приспособления установлены правильно и находятся в рабочем состоянии.

**6.2 Установка расклинивающего ножа**

Всегда используйте входящий в комплект расклинивающий нож.

Отключите станок от источника питания, выдернув вилку из розетки!

Расклинивающий нож (F, Рис. 15) фиксируется 1 гайкой (U).

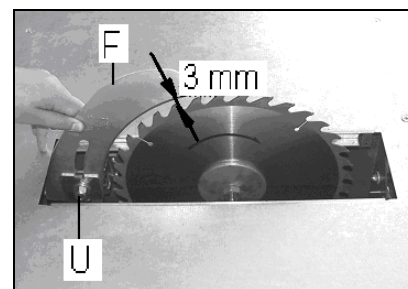


Рис. 15

Расклинивающий нож необходимо отрегулировать таким образом, чтобы по всей длине пилы расстояние между ним и зубьями диска находилось в пределах 2-5 мм.

Крепко затяните фиксирующую гайку (U).



### 6.3 Установка защитного кожуха пилы

При работе на станке всегда устанавливайте защитный кожух.

Установите защитный кожух (А, Рис. 16) на расклинивающий нож (F) с помощью 1 болта, шайбы и гайки-барашка.

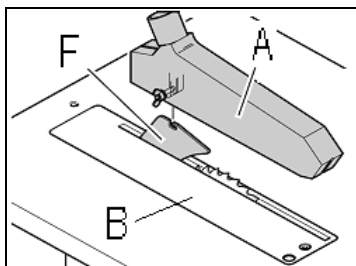


Рис. 16

Защитный кожух необходимо опустить до уровня обрабатываемой детали так, чтобы количество зубьев пилы, не закрытых кожухом, было минимальным.

### 6.4 Подъем и наклон пильного диска

Не выполняйте установку положения пильного диска при работающем станке.

Для подъема пильного диска используйте переднюю рукоятку (I, Рис. 1).

Для наклона пильного диска используйте рукоятку наклона (H, Рис. 1). Затяните рукоятку, чтобы зафиксировать положение пильного диска.

Осторожно запустите станок.

### 6.5 Установка параллельного упора

Производите установку параллельного упора только при выключенном станке.

Прикрепите алюминиевый профиль (е) к корпусу параллельного упора с помощью 2 болтов и гаек-барашков (f, Рис. 17, 18).

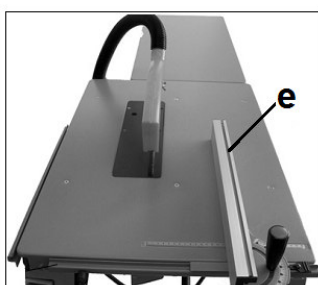


Рис. 17

Примечание:

Профиль параллельного упора можно установить горизонтально и отрегулировать по длине.

- Для пиления широких заготовок используется в вертикальном положении (Рис. 17):

- Пиление узких заготовок (ширина менее 120 мм) и выполнение наклонных распилов допускается только при горизонтальной установке параллельного упора (Рис. 18).



Рис. 18

Осторожно запустите станок.

### 6.6 Регулировка упора под углом 90°

Упор отрегулирован на заводе-изготовителе.

Если регулировка нарушена:

Отключите станок от источника питания, выдернув вилку из розетки.

Отрегулируйте упор под углом 90°.

### 7.7 Регулировка параллельности пильного диска

Параллельность пильного диска относительно стола станка отрегулирована на заводе-изготовителе.

Если регулировка нарушена:

Отключите станок от источника питания, выдернув вилку из розетки.

Ослабьте винты на поверхности стола (V, Рис. 19) и отрегулируйте пильный узел.

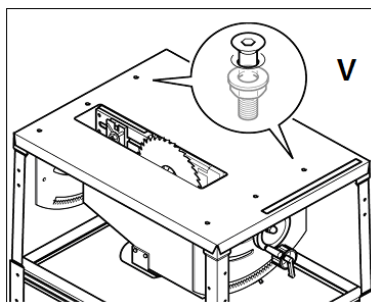


Рис. 19

## 7. Техническое обслуживание и проверка

**Общие указания:**

**Перед проведением работ по техническому обслуживанию, очистке и ремонту станка необходимо защитить его от случайного включения, выдернув вилку из розетки.**

Ремонт и техническое обслуживание электрической системы станка разрешается производить только квалифицированным электрикам.

Проконсультируйтесь с поставщиком, если произошел сбой в работе или повреждение станка, в том числе пильного диска и защиты.

**Чистка:**

Регулярно производите чистку станка.

Ежедневно проверяйте качество работы системы удаления пыли.

Следите, чтобы внутри корпуса станка не скапливалась древесная пыль и опилки.

После окончания работ по очистке, техническому обслуживанию и ремонту станка сразу устанавливайте все защитные и предохранительные устройства на свои места.

Немедленно замените поврежденные защитные устройства.

**Пильные диски:**

Обслуживание пильных дисков должен выполнять только человек, прошедший специальное обучение.

Немедленно замените поврежденные защитные устройства.

Регулярно проверяйте пильный диск на наличие повреждений. Немедленно замените поврежденный пильный диск.

**Механизм остановки двигателя:**

Механизм остановки двигателя является электромеханическим. Если время остановки двигателя превышает 10 секунд, то механизм остановки двигателя необходимо заменить. Немедленно обратитесь в пункт технического обслуживания компании Jet.

## 8. Устранение неисправностей

### Двигатель не запускается

- \* Не подключено питание - Проверьте провода и предохранитель.
- \* Вышел из строя двигатель, выключатель или кабель питания – Обратитесь к электрику.

### Станок сильно вибрирует

- \* Станок установлен на неровной поверхности – Отрегулируйте основание станка, чтобы выровнять его положение.
- \* Древесная пыль на фланцах пильного диска - Очистите шпиндель и фланцы пильного диска.
- \* Пильный диск поврежден - Немедленно замените пильный диск.

### Неперпендикулярный распил

- \* Неправильно отрегулирован упор под углом 90° - Проверьте угол распила при помощи угольника и отрегулируйте упор.

### При резании пильный диск застревает в заготовке

- \* Упор расположен не параллельно пильному диску - Проверьте и отрегулируйте положение параллельного упора.
- \* Неоднородная древесина заготовки - выберите другую заготовку.
- \* Слишком большая подача - уменьшите подачу.

### Происходит отдача заготовки от пильного диска

- \* Упор расположен не параллельно пильному диску - проверьте и отрегулируйте положение параллельного упора.
- \* Не установлен расклинивающий нож - очень опасная ситуация, немедленно установите нож и защитный кожух.

### Плохое качество поверхности распила

- \* Используется неподходящий пильный диск
- \* Неправильное направление зубьев диска
- \* На пильном диске скопилась смола
- \* Пильный диск затупился
- \* Материал заготовки неоднородный
- \* Слишком большое давление на заготовку при подаче - ослабьте давление на заготовку.

## 9. Меры по защите окружающей среды

Заботьтесь о состоянии окружающей среды.

Станок изготовлен из материалов, которые могут быть восстановлены или переработаны. По окончании его эксплуатации, пожалуйста, сдайте его на переработку.

## 10. Безопасная эксплуатация

См. приложение А (в конце данного руководства)

A.1.: Продольное пиление

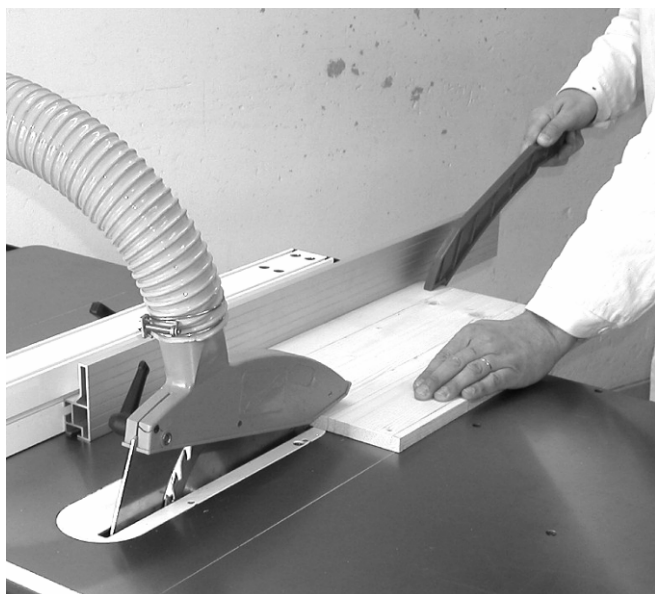
A.2.: Продольное пиление узких заготовок

A.3.: Поперечное пиление при помощи параллельного упора

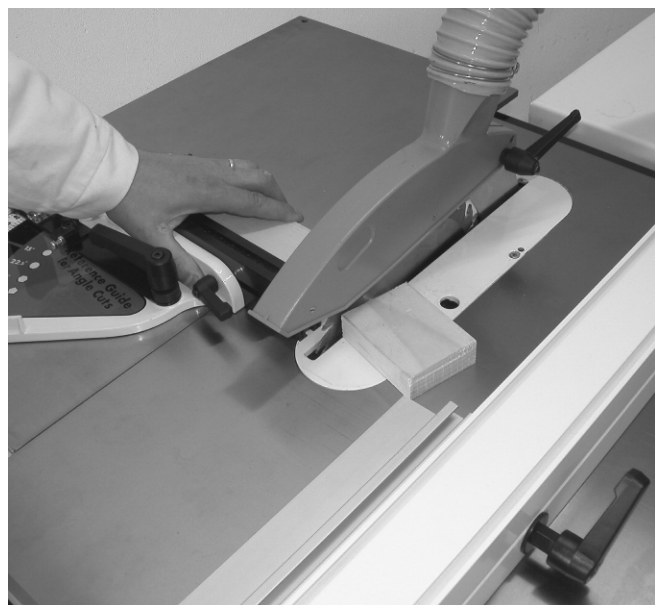
A.4.: Использование рукоятки-толкателя для подачи заготовок

## Приложение А

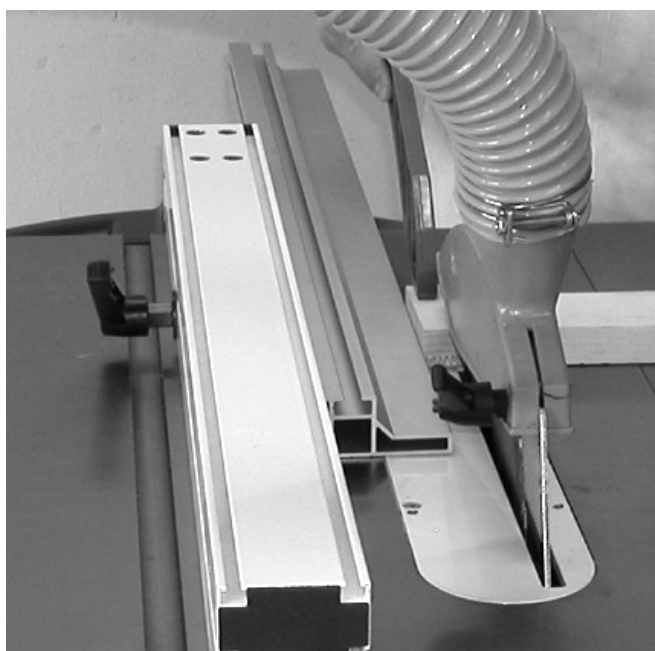
**A1**



**A3**



**A2**



**A4**

