



JWBS-9SL

ЛЕНТОЧНОПИЛЬНЫЙ СТАНОК

RUS ✓
Инструкция по эксплуатации



JPW Tool Group Hong Kong Limited

98 Granville Road, Tsimshatsui East, Kowloon, Hong Kong, PRC
www.jettools.com

Импортер в РФ: ООО «ИТА Технолоджи»
105082, Москва, Переведеновский пер., д. 17
www.jettools.ru

Made in PRC / Сделано в КНР

JT1-433 2024-03

Декларация о соответствии ЕАС

Изделие: Ленточнопильный станок

JWBS-9SL

Артикул: JT1-433

Торговая марка: JET

Изготовитель:

Компания JPW Tool Group Hong Kong Limited,
98 Гранвиль-роуд, Цимшацуи Ист, Коулун, Гонконг, Китай

Декларация о соответствии требованиям технического регламента Евразийского
экономического союза (технического регламента Таможенного союза)

ТР ТС 004/2011 «О безопасности низковольтного оборудования»

ТР ТС 010/2011 «О безопасности машин и оборудования»

ТР ТС 020/2011 «Электромагнитная совместимость технических средств»

ТР ЕАЭС 037/2016 «Об ограничении применения опасных веществ в изделиях
электротехники и радиоэлектроники»

Уважаемый покупатель!

Большое спасибо за доверие, которое Вы оказали, купив новый станок компании JET. Данная инструкция по эксплуатации была подготовлена для владельца и операторов ленточнопильного станка модели JET JWBS-9SL, с целью обеспечения безопасности при установке станка, работе на нем и проведении технического обслуживания. Прочитайте и усвойте информацию, содержащуюся в данной инструкции по эксплуатации и сопроводительных документах. Для обеспечения максимального срока службы, эффективности и безопасности при эксплуатации станка, тщательно изучите инструкцию и следуйте ей неотступно.

Содержание

1. Декларация о соответствии

2. Правила безопасности

Надлежащее применение
Общие правила безопасности
Прочие риски

3. Техническое описание станка

Технические характеристики
Уровень шума
Комплект поставки
Описание станка

4. Транспортировка и пуск

Транспортировка и установка
Сборка
Подключение к сети питания
Подключение к вытяжной системе
Операция пуска

5. Эксплуатация станка

6. Настройки и регулировки

Замена пильного полотна
Складывание пильной ленты
Настройка хода пильной ленты
Натяжение пильного полотна
Регулировка направляющих полотна
Настройка углового упора
Наклон рабочего стола

7. Техническое обслуживание и осмотр

8. Поиск и устранение неисправностей

9. Защита окружающей среды

10. Предоставляемые принадлежности

1. Декларация о соответствии

Со всей ответственностью заявляем, что данный продукт соответствует требованиям правил и стандартов, перечисленных на странице 2.

2. Правила безопасности

2.1 Надлежащее применение

Станок спроектирован для пиления древесины и древесных материалов, а также твердого пластика, обладающего свойствами, схожими со свойствами древесины.

Обработка прочих материалов запрещена и может выполняться только в особых случаях и только после консультации с производителем станка.

Запрещается обрабатывать на станке металлические заготовки.

Заготовки необходимо устанавливать на станок, закреплять и подавать, используя безопасные методы работы.

Надлежащее применение также подразумевает эксплуатацию станка в соответствии с наставлениями по техобслуживанию станка и работе на нем, приведенными в данной инструкции.

Станок может эксплуатироваться только персоналом, знакомым с методами техобслуживания станка, работы на нем и связанными с этим рисками.

При этом должен учитываться минимально допустимый возраст оператора.

Ленточнопильный станок может эксплуатироваться только в технически исправном состоянии.

При работе на станке все устройства безопасности и защитные ограждения должны быть на месте.

Помимо требований техники безопасности, содержащихся в данной инструкции, и правил безопасности, применяемых в вашей стране, необходимо следовать общепринятым правилам безопасной работы на деревообрабатывающих станках.

Любое иное использование станка неприемлемо.

В случае ненадлежащего применения станка производитель станка перекладывает всю ответственность исключительно на оператора станка.

2.2 Общие правила безопасности

Деревообрабатывающие станки при ненадлежащем применении представляют собой опасность. Поэтому при работе на них следует соблюдать общие правила безопасности, наряду с перечисленными ниже.

Внимательно изучите всю инструкцию по эксплуатации станка до того, как приступите к его сборке или работе на нем.



Храните инструкцию по эксплуатации возле станка, защищенной от грязи и влаги и передайте ее новому владельцу в случае продажи станка.

Любые изменения в конструкции станка недопустимы.

Ежедневно производите осмотр станка и проверяйте наличие и работоспособность устройств безопасности до пуска станка.

В случае их неисправности, не производите работ на станке и отключите его от сети питания.

Снимите свободную одежду и спрячьте длинные волосы.

Перед началом работы на станке снимите с себя галстук, кольца, часы и прочие украшения, и закатайте рукава выше локтей.

Обувь также должна быть безопасной. Никогда не надевайте обувь для отдыха или сандалии.

Всегда используйте сертифицированные СИЗ:

- защитные очки
- средства защиты органов слуха
- средства защиты от пыли.



Не надевайте перчаток при работе на станке.

Для безопасного обращения с пыльными полотнами надевайте защитные перчатки.

Соблюдайте правила, описанные в разделе «Безопасная работа» данной инструкции.

Проверьте время остановки станка. Оно не должно превышать 10 секунд.

При пилении круглых заготовок убедитесь, что заготовка удерживается достаточно прочно от проворота. Используйте подходящие устройства удлинения стола для обеспечения поддержки крупногабаритных заготовок.

Всегда опускайте направляющие пыльного полотна вплотную к заготовке.

При придании столу наклонного положения всегда используйте упор и размещайте его в нижней части стола.

Всегда прочно удерживайте и уверенно подавайте заготовку в процессе пиления.

Обрезки и зажатые куски заготовки следует снимать со станка только после полной его остановки.

Станок должен быть установлен так, чтобы было достаточно места для безопасной работы и обращению с заготовками.

Рабочая зона должна быть хорошо освещена.

Ленточнопильный станок спроектирован для работы в закрытом помещении и должен быть установлен на твердую и ровную поверхность.

Убедитесь, что шнур подачи питания не мешает работе и не является препятствием для других людей.

Пол вокруг станка должен быть чистым и свободным от остатков материалов, масел и смазки.

Не отвлекайтесь при работе!
Уделяйте вашей работе исключительное внимание.
Всегда мыслите здраво.

Сохраняйте эргономичное положение тела.
Твердо стойте на ногах и держите равновесие во время работы.

Не работайте на станке будучи уставшим.
Не работайте на станке находясь под воздействием алкоголя, наркотиков или медицинских препаратов.
Помните, что медицинские препараты могут повлиять на ваше поведение.



Не помещайте руки внутрь станка в процессе работы или, когда станок просто включен.

Дети и посетители должны находиться на безопасном расстоянии от места проведения работ.

Не оставляйте без внимания работающий станок. Перед тем, как покинуть рабочее место, выключите станок.

Не используйте станок вблизи легковоспламеняющихся жидкостей или газов.
Соблюдайте правила пожарной безопасности и не забывайте мер пожаротушения, например, использование огнетушителя. Убедитесь, что он находится на месте.

Не используйте станок во влажной среде и не подвергайте его воздействию дождя.

Древесная пыль является взрывоопасной и может также представлять собой опасность для здоровья. Пыль, образующаяся при обработке некоторых тропических пород древесины в особенности, а также лиственных пород, таких как бук или дуб, классифицируется как канцерогенное вещество. Всегда используйте подходящее вытяжное устройство для удаления пыли и опилок.

Перед обработкой удалите из заготовки гвозди и прочие инородные предметы.

При работе с узкими заготовками используйте толкатель.

Храните толкатель вместе со станком, даже когда его не используете.

При работе необходимо учитывать максимально или минимально допустимые размеры заготовки.

Не прикасайтесь к отходам или частям заготовки до полной остановки станка.

Некогда не работайте без защитных ограждений - это серьезный риск получения травмы!

Запрещается вставать на станок.

Любые электроподключения и ремонтные работы на электрооборудовании могут осуществляться только квалифицированным электриком.



При выполнении необходимых настроек или технического обслуживания, отключайте станок от сети питания.

Если сетевой шнур поврежден или изношен, он подлежит немедленной замене.

Дефектное пыльное полотно подлежит немедленной замене.

2.3 Прочие риски

Даже при надлежащем использовании станка в соответствии с правилами безопасности могут оставаться определенные риски.

Перемещение станка по рабочей зоне может привести к травме.

Сломанное пыльное полотно также может травмировать.

Представляют собой опасность и отброшенные заготовки.

Древесные опилки и древесная пыль опасны для здоровья. Используйте необходимые СИЗ, такие как защитные очки, средства защиты органов слуха и дыхания. Используйте подходящую вытяжную систему.

Неправильное подключение к сети питания или использование поврежденного сетевого шнура могут привести к поражению электрическим током.

3. Техническое описание станка

3.1 Технические характеристики

Диаметр шкива	Ø238 мм
Максимальная ширина заготовки	225 мм
Максимальная высота заготовки	90 мм
Длина пильного полотна	1575 мм
Ширина пильного полотна	3 - 10 мм
Скорость движения пильного полотна	640 м/мин
Рабочий стол (ДхШ)	305х305 мм
Диапазон угла наклона стола	0° - 45°
Высота рабочего стола	330 мм
Диаметр вытяжного штуцера	Ø53мм
Габаритные размеры	
ДхШхВ	465х 490х 800мм
Вес	19 кг
Электропитание	230 В ~1/нейтраль/ заземление 50 Гц

Потребляемая мощность	350 Вт S1
Номинальный ток	1,5 А
Удлинительный шнур (H07RN-F):	3х1,5мм ²
Плавкий предохранитель	10 А
Класс защиты	B

3.2 Уровень шума

(Допустимое отклонение 4 dB)

Буковая заготовка: 20мм

Акустическая мощность
(в соответствии с EN ISO 3746):

На холостом ходу LwA 80 dB(A)

При работе LwA 93,6 dB(A)

Уровень звукового давления

(в соответствии с EN ISO 11202):

На холостом ходу LpA 74,7 dB(A)

При работе LpA 87,2 dB(A)

Приведенные значения указывают на уровень издаваемого шума и не должны рассматриваться как безопасные рабочие уровни. Данная информация призвана помочь пользователю станка в определении и оценке факторов риска и опасности.

3.3 Комплект поставки

Ленточнопильный станок
Стол станка
Упор
Угловой упор
Сумка с инструментом
Пильное полотно
Инструкция по эксплуатации
Перечень запасных частей

3.4 Описание станка

A.. Ленточнопильный станок
B.. Опоры
C.. Упор
D.. Узел стола
E.. Угловой упор
F.. Гаечный ключ
G.. Шестигранный ключ 6 мм
H.. Шестигранный ключ 4 мм

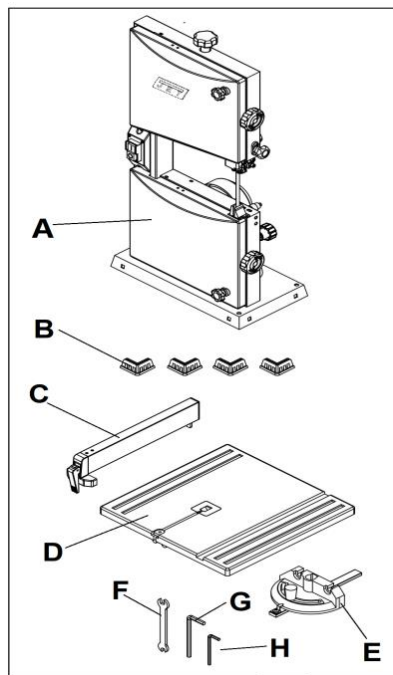


Рис. 1

4. Транспортировка и пуск

4.1 Транспортировка и установка

Для транспортировки станка используйте вилочный погрузчик или тельфер. Убедитесь, что станок не опрокинется и не упадет во время транспортировки.

Ленточнопильный станок спроектирован для работы в закрытом помещении и должен быть установлен на твердую и ровную поверхность.

При необходимости станок может быть закреплен болтами.

Для удобства упаковки станок поставляется не полностью собранным.

4.2 Сборка

Обнаружив какое-либо повреждение при распаковке станка, немедленно уведомите об этом вашего поставщика. Не эксплуатируйте станок!

Утилизацию упаковочных материалов производите экологически безопасным способом.

Удалите предохраняющий от ржавчины состав слабым растворителем.

Сборка ленточнопильного станка

1. Прикрепите четыре опоры к основанию ленточнопильного станка (Рис. 2).

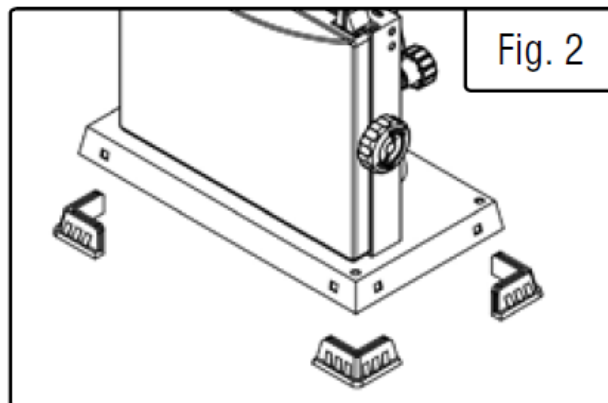


Рис. 2

2. Снимите гайку (Рис. 3-1), шайбу (Рис. 3 - 2) и барашковый винт (Рис. 3 - 3) со стола станка (Рис. 3).

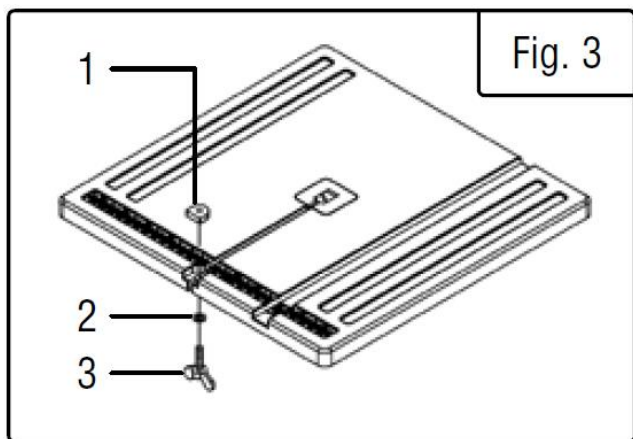


Рис. 3

3. Снимите ручку фиксации угла наклона (Рис. 5-1) и шайбу (Рис. 5-2). Надвиньте стол на ленточнопильный станок, убедившись, что пильное полотно остается в прорези стола (Рис. 4). Оттяните ручку регулировки угла (Рис. 5-3) и совместите зубья на кронштейне стола с зубцами на ручке регулировки угла. Отпустите ручку.

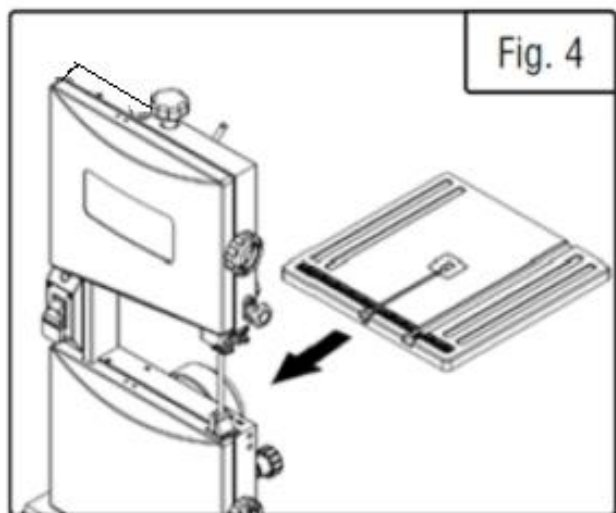


Рис. 4

4. Установите на место ручку фиксации угла наклона и шайбу (Рис. 5).

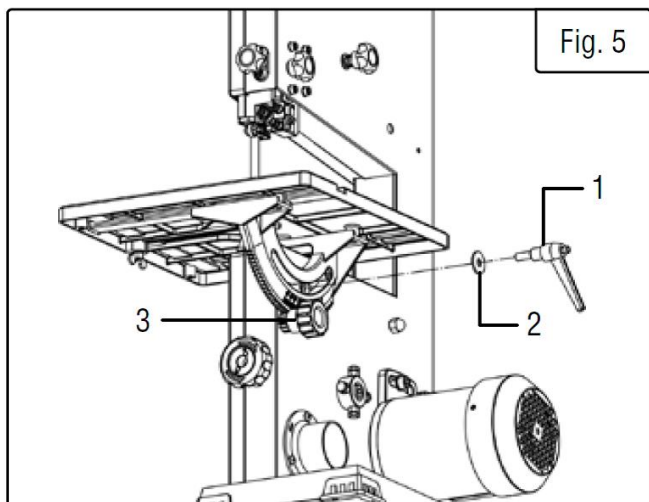


Рис. 5

ПРИМЕЧАНИЕ: Ручка фиксации подпружинена и может быть переставлена в другое положение. Чтобы переместить ручку, потяните основание ручки наружу, поверните его в нужное положение, а затем верните в исходное положение.

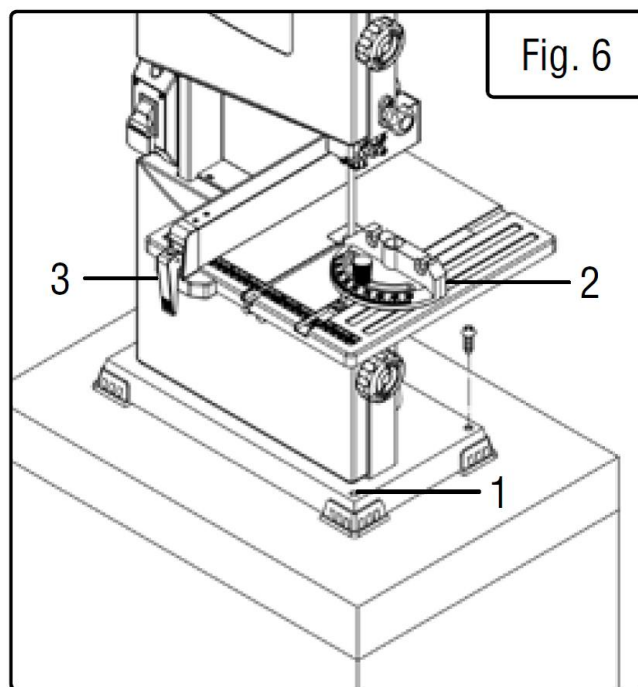


Рис. 6

5. Установите станок на верстак или другую прочную поверхность, используя три отверстия в основании станка (Рис. 6-1). Крепеж не входит в комплект станка. Используйте болты М8 или 1/4".

6. Поместите угловой упор в паз для углового упора (Рис. 6-2).

7. Потяните вверх фиксатор упора (Рис. 6-3), чтобы освободить его. Поместите упор на стол, убедившись, что он параллелен пильному полотну. Нажмите на фиксатор упора, чтобы зафиксировать упор на столе.

Регулировка угла наклона стола

1. Ослабьте фиксатор (Рис. 7-1). Установите стол в нужное положение с помощью ручки регулировки наклона стола (Рис. 7-2).

2. Используйте указатель величины угла, чтобы убедиться в правильности установки, затем затяните фиксатор.

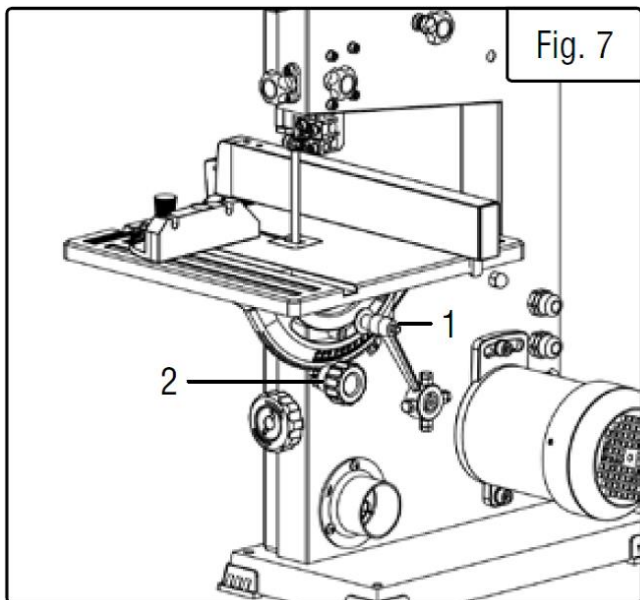


Рис. 7

ПРИМЕЧАНИЕ: Фиксатор подпружинен и может быть переставлен в другое положение. Чтобы переместить фиксатор, потяните основание фиксатора на себя, поверните его в нужное положение, а затем верните в исходное положение.

Установка ограничителя для работы под углом 0°

Винт ограничителя для работы под углом 0° можно отрегулировать, как описано ниже.

1. Ослабьте гайку на винте ограничителя. Используя гаечный ключ, захватите шестигранную головку винта и поворачивайте его, чтобы отрегулировать его положение по высоте.

2. Используйте пузырьковый уровень, чтобы убедиться в горизонтальном положении стола, и комбинированный измерительный угольник, чтобы убедиться, что стол расположен под углом 90° относительно пильного полотна. При необходимости отрегулируйте ограничитель, затем затяните гайку.

3. Осмотрите указатель угла наклона на направляющем кронштейне и убедитесь, что он указывает 0°. Если это не так, используйте отвертку с крестообразным шлицем (не входит в комплект), чтобы ослабить винт на указателе.

Отрегулируйте указатель на 0°. Затяните винт.

4.3 Подключение к сети питания

Устройства подключения к электросети и любые удлинительные шнуры должны соответствовать действующим нормам.

Напряжение сети питания должно соответствовать параметрам, указанным на табличке станка.

Устройство подключения к электросети должно иметь импульсостойкий предохранитель на 10 А.

Используйте только кабели питания с маркировкой H07RN-F.

Все подключения и ремонтные работы на электрооборудовании могут осуществляться только квалифицированным электриком.

4.4 Подключение вытяжной системы

До начала эксплуатации станок должен быть подключен к вытяжной системе (1, Рис.8). Система должна включиться автоматически при пуске станка.

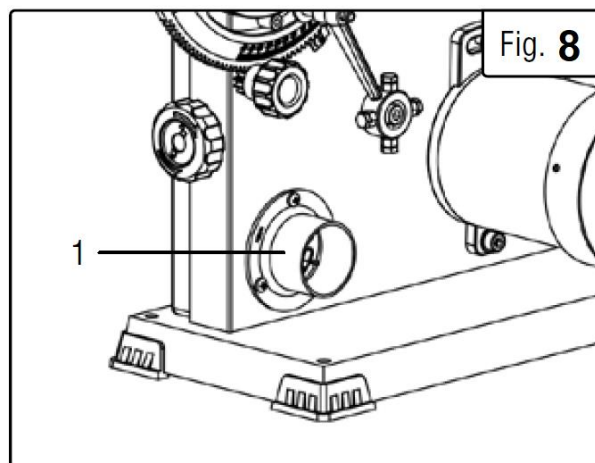


Рис. 8

4.5 Операция пуска

Станок можно запустить нажатием на зеленую кнопку.

Станок можно остановить нажатием на красную кнопку.

5. Эксплуатация станка

Правильное рабочее положение:

Стоять перед станком в направлении пиления.

Настройки под размер заготовки:

Опускайте верхнюю направляющую пильного полотна до достижения расстояния 2-5 мм от заготовки. (См. Рис. 9)

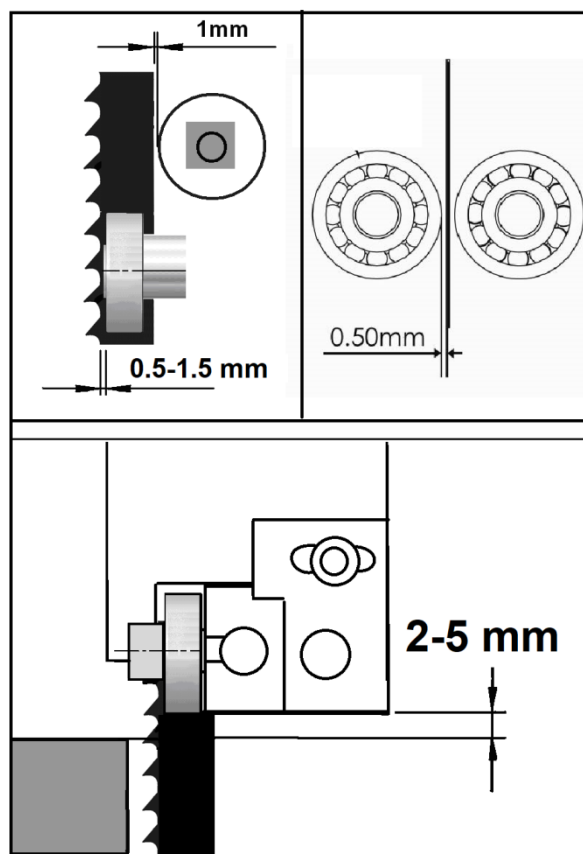


Рис. 9

Для вашей безопасности всегда подводите направляющую пильного полотна как можно ближе к заготовке.

Работайте только острым и безупречным пильным полотном.

Убедитесь, что пильное полотно правильно натянуто и ход его отрегулирован.

Убедитесь, что направляющие пильного полотна правильно отрегулированы.

Если вы используете упор, установите его в нужное положение и зафиксируйте. Работайте только с надежно зафиксированным упором.

Включите станок и дайте ему развить полные обороты.

Обращение с заготовками:

Руки кладутся плотно на заготовку с внешней стороны зоны пиления.

Подавайте заготовку в направлении пильного полотна и производите пиление, поворачивая заготовку и следуя нарисованной линии.

Уверенно подавайте заготовку вперед, выполняя полный рез одним движением.

Не подавайте заготовку в обратном направлении, так как это может стать причиной схода пильного полотна с приводных шкивов.

Создавайте дополнительную опору длинным и широким заготовкам при помощи роликовых опор.

Компенсация отклонения пильного полотна:

Отклонение пильного полотна является частой проблемой при выполнении продольных резов и повторном пиление.

Отклонение пильного полотна может происходить при использовании упора - пильное полотно отклоняется от линии реза (Рис. 10).

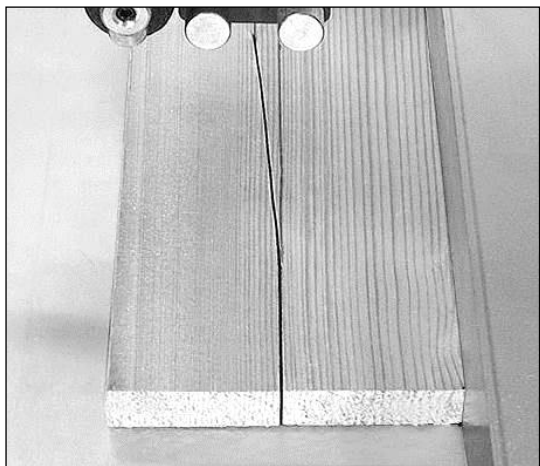


Рис. 10

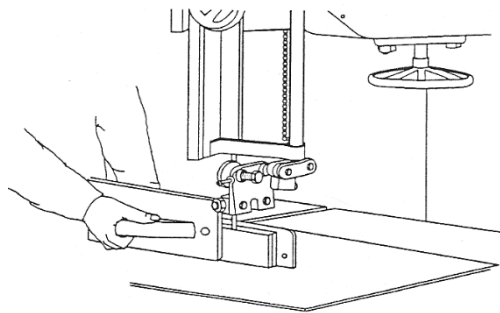
Советы по безопасной эксплуатации:

Приближаясь к зоне пиления, используйте для подачи толкатель.

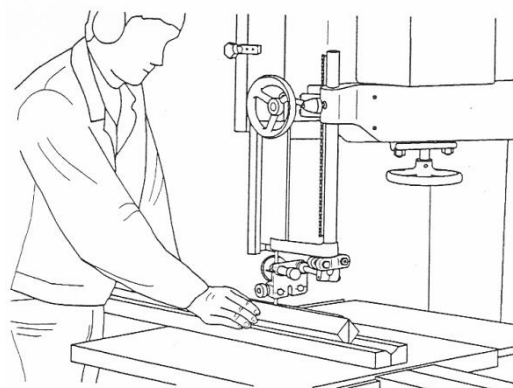
Используйте шаблон для безопасной подачи маленьких и узких заготовок.

Используйте подходящий клин для предотвращения вращения круглых заготовок под воздействием давления пиления.

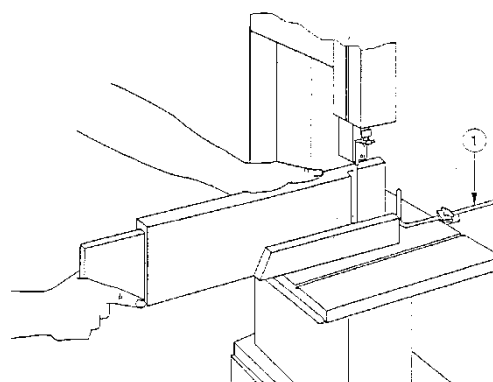
Демонстрация приемов безопасной работы:



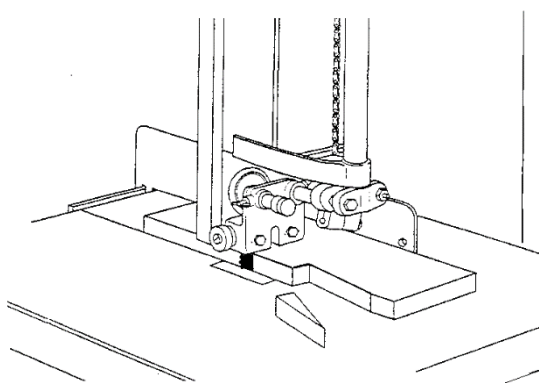
Выполнение вертикального распила



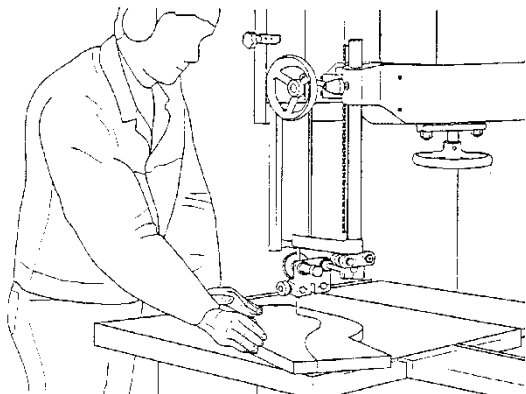
Выполнение диагонального распила



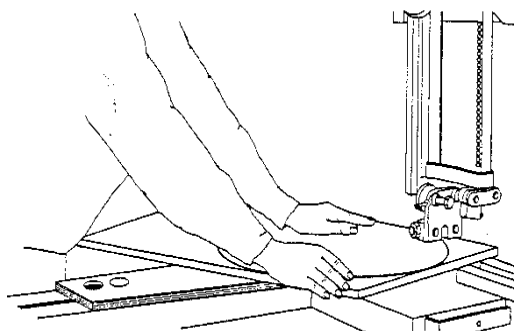
Распиловка шипов



Распиловка клиньев



Дуговая резка



Пиление по кругу

6. Настройки и регулировки

Общие примечания:

Все работы по настройке и регулировке ленточнопильного станка должны производиться после защиты станка от случайного запуска посредством отключения его от сети питания.

6.1 Замена пильного полотна

Пильное полотно должно соответствовать технической спецификации.

Подбирайте подходящее пильное полотно в соответствии с выполняемой операцией и обрабатываемым материалом.

Для вертикального распила высокой заготовки:

- используйте широкое пильное полотно (например, 10 мм с крупными зубьями).

Для узких фигурных резков:

- используйте узкое пильное полотно (например, 3 мм).

Перед установкой производите проверку пильного полотна на наличие дефектов (трещин, сломанных зубьев, изгибов). Не используйте дефектные пильные полотна.

Зубья пильного полотна должны иметь наклон в направлении пиления (вниз).

Всегда надевайте защитные перчатки при работе с пильными полотнами.

Пильные полотна можно менять лишь после отключения станка от сети питания!

1. Дважды проверьте, что станок выключен и отсоединен от сети питания.

2. Откройте верхнюю и нижнюю дверцы.

3. Поверните ручку натяжения полотна (Рис. 11, 1), чтобы ослабить его натяжение.

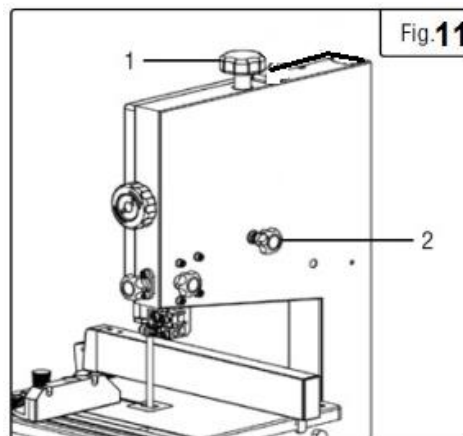


Рис. 11

4. Снимите полотно со шкивов и извлеките его из пространства между верхним и нижним направляющими подшипниками. Выведите полотно через прорезь стола. Храните пильное полотно в надежном месте.

5. Заведите новое полотно через прорезь стола ровной кромкой вперед. Зубья полотна должны быть направлены на вас и вниз, к столу.

6. Поместите полотно на верхний и нижний шкивы и между направляющими подшипниками (рис. 10).

7. Сделайте пробные надрезы на подходящем куске древесных отходов перед началом работы с заготовками.

6.2 Складывание пильной ленты

Возьмите пильную ленту (полотно) в одну руку. Позвольте ей повиснуть вертикально и прижмите ее ногой к полу. Опускайте руку вниз к полу, одновременно поворачивая ее на 360° (полный круг).

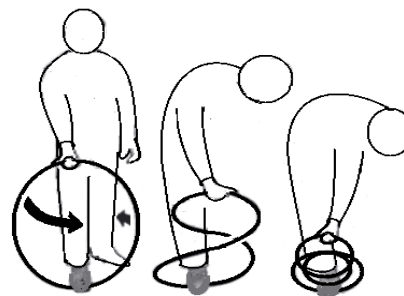


Рис. 12

6.3 Регулировка хода пильного полотна

Ход пильного полотна зависит от регулировок, которые сделаны для того, чтобы полотно двигалось на шкивах плавно и равномерно. Ход пильного полотна был настроен на заводе-изготовителе. Однако при установке нового пильного полотна может потребоваться настроить его ход заново. Для этого следуйте наставлениям ниже.

1. Выключите станок и отсоедините его от сети питания. Подождите, пока он полностью остановится, прежде чем открывать дверцы.

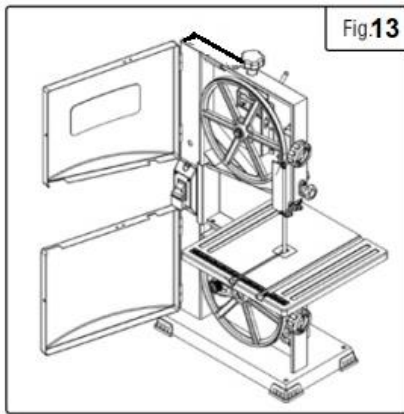


Рис. 13

2. Откройте верхнюю и нижнюю дверцы (Рис. 13).
 3. Одной рукой возьмитесь за спицы верхнего шкива и поверните его по часовой стрелке (если смотреть спереди станка), наблюдая за движением пильного полотна. Не прикасайтесь к пильному полотну.
 4. **МЕДЛЕННО** поверните ручку регулировки хода (Рис. 14-2), одновременно вращая верхний шкив. Поворот ручки регулировки хода по часовой стрелке (если смотреть с задней стороны станка) приведет к тому, что пильное полотно будет смещаться в направлении задней части станка; поворот ручки против часовой стрелки приведет к тому, что полотно будет смещаться в направлении передней части станка.
- ПРИМЕЧАНИЕ:** Вам может понадобиться повернуть ручку регулировки хода только на 1/4 оборота или около того. Вносите только небольшие коррективы - это значительно облегчит регулировку хода пильного полотна.

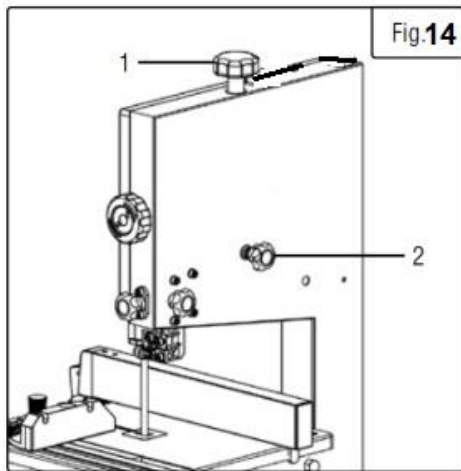


Рис. 14

5. Ход полотна правильно установлен, когда впадины между зубьями пильного полотна движутся точно по центру обода. Зафиксируйте ручку регулировки хода и закройте крышки.

6.4 Регулировка натяжения ремня

Следуйте приведенным ниже инструкциям, чтобы регулировать натяжение приводного ремня в течение всего срока службы ленточнопильного станка. Старые ремни могут растягиваться при использовании.

Если вы не планируете пользоваться станком более 1 недели, ослабьте натяжение ремня, чтобы продлить срок его службы.

1. Откройте нижнюю дверцу. Не прикасайтесь к пильному полотну.

2. Ослабьте винт с внутренним шестигранником на задней стороне монтажного фланца двигателя, затем переместите двигатель к центру станка, чтобы снизить натяжение ремня. Переместите двигатель наружу станка, чтобы увеличить натяжение ремня.

3. Затяните винт, как только будет достигнуто желаемое натяжение ремня. Ремень надлежащим образом натянут, когда жесткое нисходящее давление на ремень, приложенное пальцем к нижней части ремня между шкивами (может потребоваться нанесение линий), сдвигает ремень не более чем на 3 мм.

Примечание:

Когда станок не используется, установите рычаг быстрого натяжения пильного полотна в опущенное положение, это продлит срок службы полотна.

6.5 Регулировка направляющих пильного полотна

Регулировка направляющих пильного полотна должна производиться только на неработающем станке.

Откройте дверцу шкива.

Откройте верхнюю и нижнюю направляющие пильного полотна.

Поднятие и опускание верхней направляющей пильного полотна

Высота верхней направляющей пильного полотна должна регулироваться каждый раз перед началом операции пиления.

Направляющая пильного полотна всегда должна располагаться как можно ближе к верхней поверхности заготовки - не более 3 мм.

1. Ослабьте фиксирующую ручку (Рис. 15-1) на задней части станка. Используйте ручку регулировки (Рис. 15-2), чтобы отрегулировать высоту верхней направляющей пильного полотна. Затяните ручку фиксации регулировки, как только будет достигнута нужная настройка.

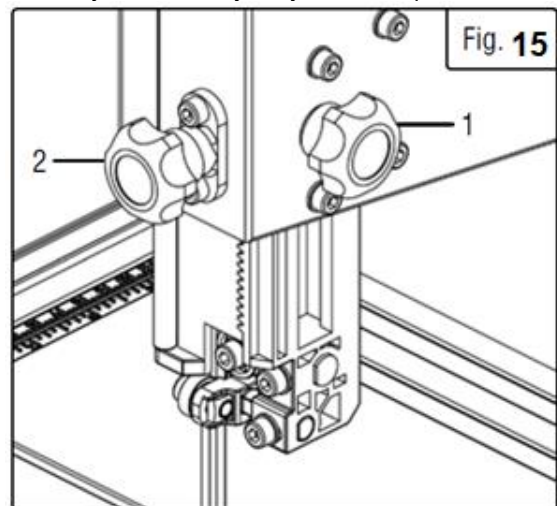


Рис. 15

Регулировка верхних направляющих подшипников

Правильная регулировка направляющих подшипников - это наилучший способ продлить срок службы пильного полотна, продлить срок службы подшипника и предотвратить смещение полотна при работе. Выключите станок и отсоедините его от сети питания до начала выполнения регулировки. Откройте верхнюю дверцу.

1. Используйте шестигранный ключ, чтобы ослабить нижний установочный винт (Рис. 16-1) с правой стороны узла верхнего направляющего подшипника. Расположите узел так, чтобы роликовые подшипники находились на расстоянии 1–2 мм за впадинами зубьев. Затяните винт.

ПРИМЕЧАНИЕ: Убедитесь, что узел верхнего направляющего подшипника не вращается на валу. Убедитесь, что винт затянут на плоской поверхности вала.

2. Используйте шестигранный ключ, чтобы ослабить верхний установочный винт (Рис. 16-2) с правой стороны узла. Расположите упорный подшипник так, чтобы он был как можно ближе к ровному краю пильного полотна, не касаясь его.

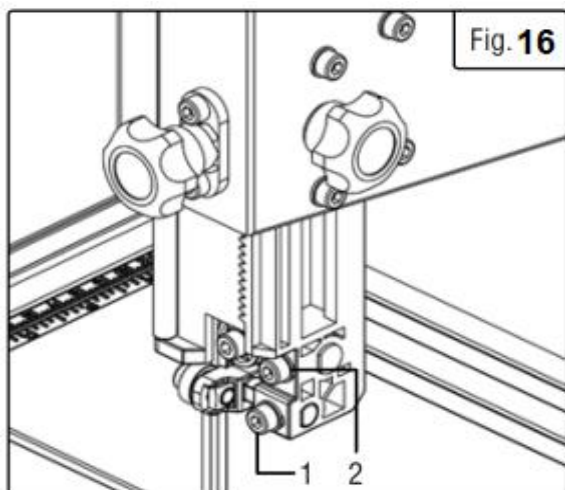


Рис. 16

3. Немного протяните пильное полотно, чтобы убедиться, что ровный край полотна не касается подшипника при движении пильного полотна. Как только подшипник будет правильно установлен, затяните винт.

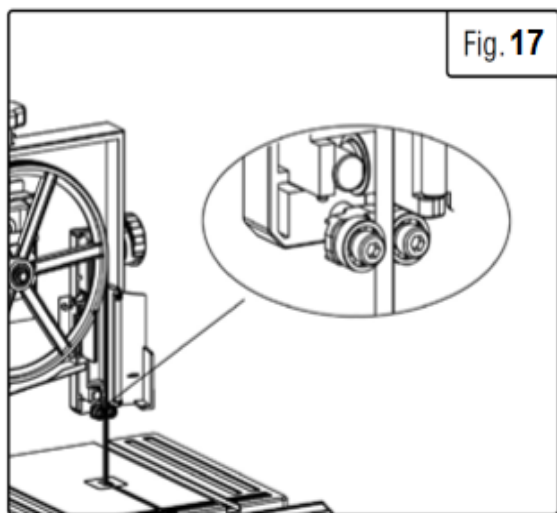


Рис. 17

4. Используйте шестигранный ключ, чтобы ослабить винты с внутренним шестигранником в передней части узла (Рис. 17). Расположите роликовые подшипники слева и справа так, чтобы они были как можно ближе к пильному полотну, не касаясь его. То есть на расстоянии примерно 0,5 мм.

5. Немного протяните пильное полотно, чтобы убедиться, что оно при перемещении не касается ни одного подшипника качения. Как только подшипники будут правильно установлены, затяните винт.

Регулировка нижних направляющих подшипников

Правильная регулировка направляющих подшипников - это наилучший способ продлить срок службы пильного полотна, продлить срок службы подшипника и предотвратить смещение полотна при работе. Выключите станок и отсоедините его от сети питания до начала выполнения регулировки. Откройте нижнюю дверцу.

Подсказка: Вставьте шестигранные ключи в отверстия на правой стороне корпуса, чтобы получить более легкий доступ к винту.

1. Используйте шестигранный ключ, чтобы ослабить верхний винт с внутренним шестигранником (Рис. 18-1). Расположите узел так, чтобы роликовые подшипники находились на расстоянии 1–2 мм за впадинами зубьев. Затяните винт.

2. Используйте шестигранный ключ, чтобы ослабить нижний винт с внутренним шестигранником (Рис. 18-2). Расположите упорный подшипник так, чтобы он был как можно ближе к ровному краю пильного полотна, не касаясь его.

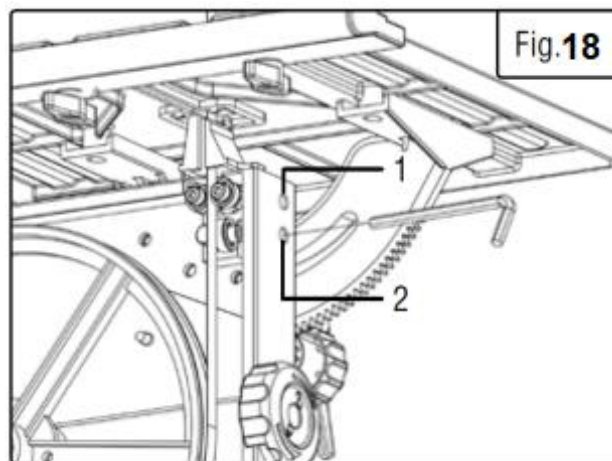


Рис. 18

3. Немного протяните пильное полотно, чтобы убедиться, что ровный край полотна не касается подшипника при движении пильного полотна. Как только подшипник будет правильно установлен, затяните винт.

4. Используйте шестигранный ключ, чтобы ослабить винты с внутренним шестигранником в передней части узла (Рис. 18-1 и 2). Расположите роликовые подшипники слева и справа так, чтобы они были как можно ближе к пильному полотну, не касаясь его. То есть на расстоянии примерно 0,5 мм.

5. Немного протяните пильное полотно, чтобы убедиться, что оно при перемещении не касается ни одного подшипника качения. Как только подшипники будут правильно установлены, затяните винт.

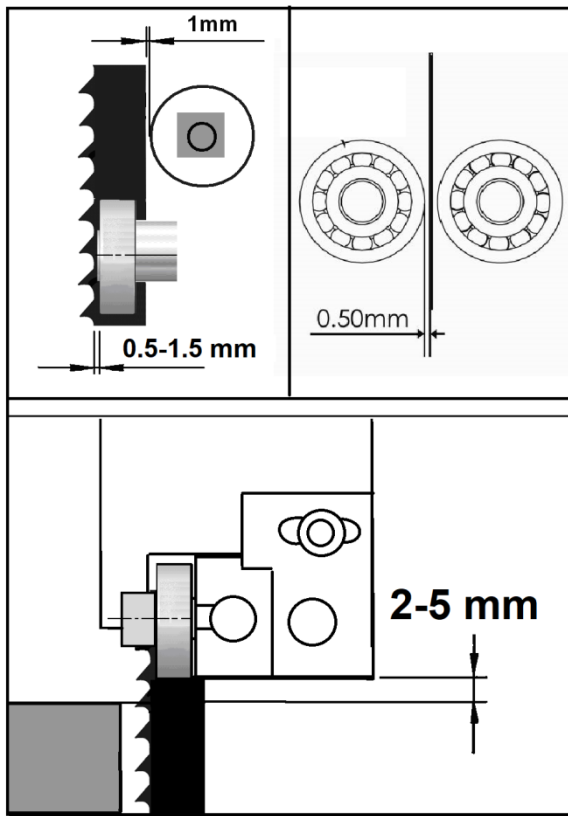


Рис. 19

6.6 Настройка углового упора

Любые регулировки должны производиться только на неработающем станке.

1. Поместите угловой упор в паз стола.
2. Ослабьте фиксатор на упоре и установите новый угол наклона (от 0° до 60°).
3. Затяните ручку.

Осторожно запустите станок.

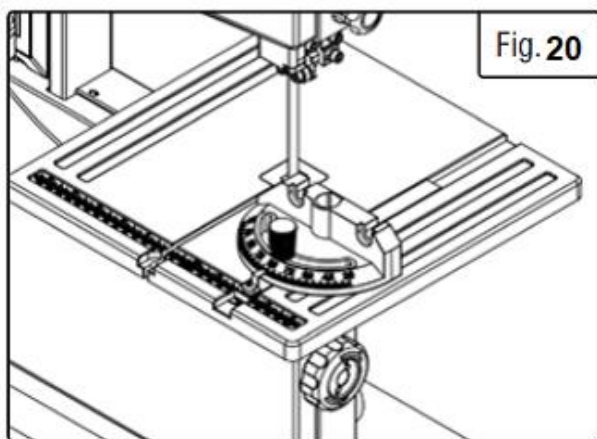


Рис. 20

6.7 Наклон рабочего стола станка

Стол наклоняется от 0° до 45° вправо.

- Поверните рычаг блокировки наклона стола (1, Рис. 21) против часовой стрелки.
- Поворачивайте ручку регулировки наклона стола (2), пока указатель не окажется под нужным углом согласно шкале наклона стола.
- Затяните ручку блокировки наклона стола, чтобы зафиксировать стол.

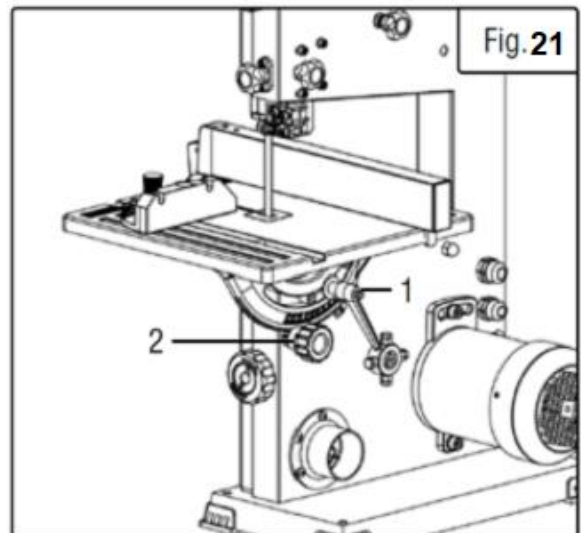


Рис. 21

Пробный пуск:

Вращайте шкивы вручную и еще раз проверьте произведенные настройки.

Осторожно запустите станок.

7. Техническое обслуживание и осмотр

Общие примечания:

Все работы по техобслуживанию, чистке, настройке и регулировке станка должны производиться после защиты стола от случайного запуска посредством отключения его от сети питания.

Техобслуживание и ремонт электрооборудования могут осуществляться только квалифицированным электриком.

Регулярно чистите станок.

Ежедневно проверяйте работоспособность вытяжной системы.

Все защитные и предохранительные устройства должны быть немедленно установлены обратно на станок после выполнения очистки, ремонта или техобслуживания.

Неисправные предохранительные устройства подлежат немедленной замене.

Регулярно проверяйте правильность натяжения полотна. Если станок не планируется использовать в течение длительного периода времени, натяжение полотна необходимо ослабить.

Регулярно проверяйте правильность регулировки направляющих полотна.

Регулярно осматривайте пыльные полотна на предмет появления дефектов. Дефектные пыльные полотна подлежат немедленной замене.

Чистка шкивов:

Регулярно чистите резиновый обод шкива.

Для натяжения приводного ремня

Отключайте станок от сети питания.

Вставка стола:

Производите замену вставки стола при ее износе.

Вставка стола должна быть изготовлена из материала, который можно резать (древесина, пластик, алюминий).

Вставка не должна выступать над поверхностью стола.

Пильное полотно:

Обслуживание пильных полотен должно производиться только квалифицированным лицом.

Используйте только острые и должным образом отрегулированные пильные полотна.

8. Поиск и устранение неисправностей

Двигатель не запускается

***Перебой подачи питания**

проверьте разъем и предохранитель.

*Неисправен переключатель, двигатель или шнур - проконсультируйтесь с электриком.

Повышенная вибрация станка

*** Опоры станка установлены на неровный пол -**

отрегулируйте опоры и добейтесь устойчивого положения.

*Пыль на шкивах - почистите обод.

*Трещины на пильном полотне - замените полотно немедленно

Угол реза не прямой

*неправильная установка упора-фиксатора стола.

*Плохая регулировка направляющих полотна

Плохая чистота реза

*Неправильно подобрано пильное полотно

*отложения смолы на пильном полотне

*тупое пильное полотно

*Плохая регулировка направляющих полотна

*Слишком слабое натяжение полотна

*неоднородная структура заготовки

*Слишком высокое давление подачи-

Не прилагайте излишнее усилие к заготовке.

9. Защита окружающей среды

Защищайте окружающую среду.

Компоненты вашего станка содержат ценные материалы, которые могут быть восстановлены или переработаны. Оставьте это специализированным организациям.

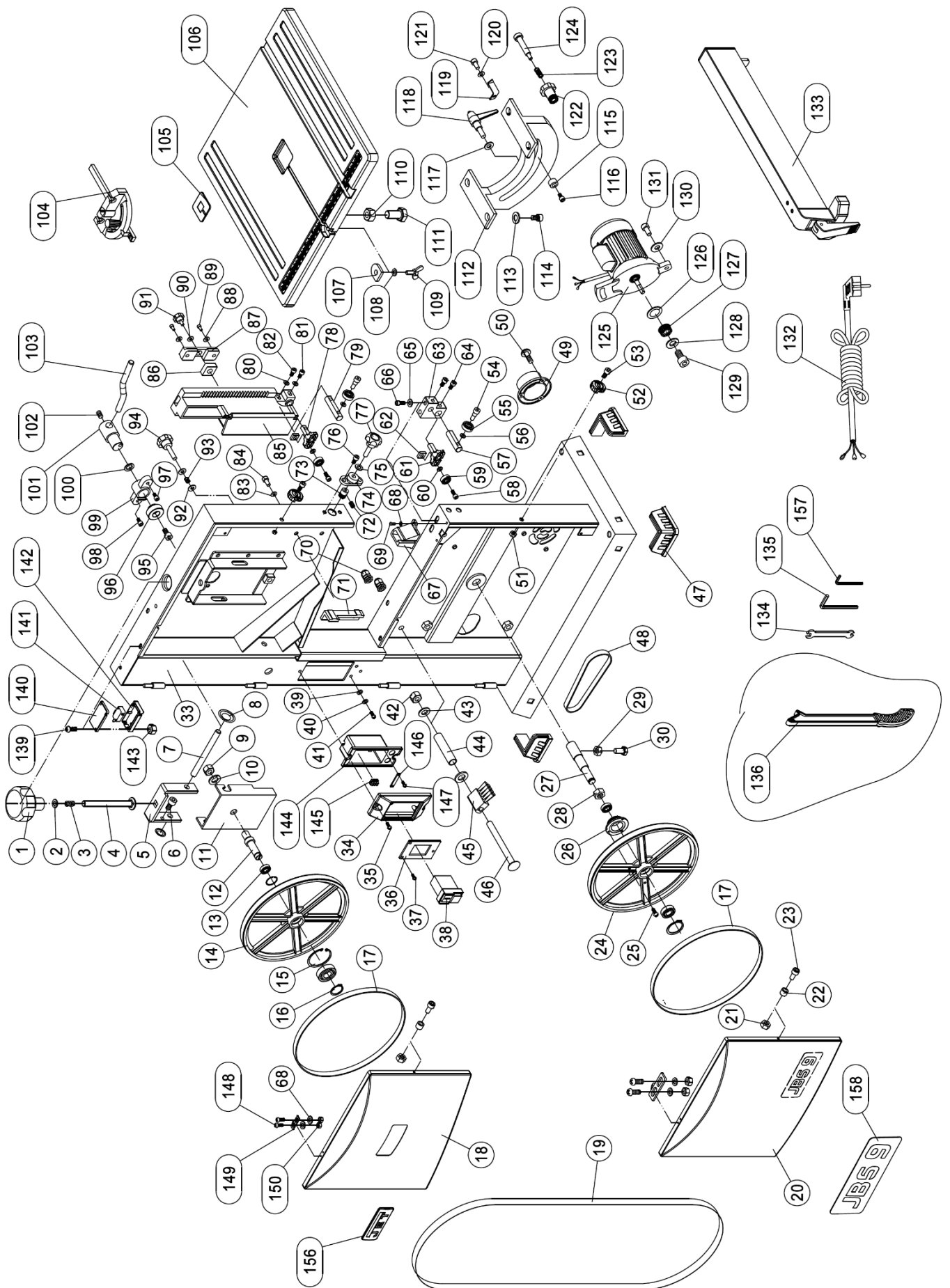


Данный символ указывает на отдельный сбор использованного электрического и электронного оборудования в соответствии с Директивой WEEE (Директива 2012/19/ЕС) и применяется только в странах Европейского Союза.

10. Предоставляемые принадлежности

Информация о различных пильных полотнах и комплектующих на сайте <https://www.jettools.ru/>.

Детализировка ленточнопильного станка JWBS-9SL



Перечень деталей ленточнопильного станка JWBS-9SL

№	Деталь №	Описание	Размер	Кол-во
1	JWBS9S-001	Ручка натяжения пильного полотна		1
2	JWBS9S-002	Шайба	8	1
3	JWBS9S-003	Пружина натяжения пильного полотна		1
4	JWBS9S-004	Болт	M8x80	1
5	JWBS9S-005	Тяговая пластина		1
6	JWBS9S-006	Винт M5X8	M5x8	1
7	JWBS9S-007	Вал		1
8	JWBS9S-008	Замыкатель фиксатора		2
9	JWBS9S-009	Гайка	M10	1
10	JWBS9S-010	Стопорная шайба	10	1
11	JWBS9S-011	Опорная пластина		1
12	JWBS9S-012	Вал верхнего шкива		1
13	JWBS9S-013	Шарикоподшипник	6000-2RS	4
14	JWBS9S-014	Верхний шкив		1
15	JWBS9S-015	Внутреннее стопорное кольцо	26	4
16	JWBS9S-016	Внешнее стопорное кольцо	10	2
17	JWBS9S-017	Обод		2
18	JWBS9S-018	Дверца верхнего шкива		1
19	JWBS9S-019	Пильное полотно (входит в комплект)	1575X6.35X0.35 10TPI	1
20	JWBS9S-020	Дверца нижнего шкива		1
21	JWBS9S-021	Контргайка	M6	2
22	JWBS9S-022	Втулка		2
23	JWBS9S-023	Винт	M6x16	2
24	JWBS9S-024	Нижний шкив		1
25	JWBS9S-025	Саморез	ST4.8x13	3
26	JWBS9S-026	Ведомый шкив		1
27	JWBS9S-027	Вал нижнего шкива		1
28	JWBS9S-028	Контргайка	M12	1
29	JWBS9S-029	Гайка	M6	4
30	JWBS9S-030	Болт	M6x16	4
33	JWBS9S-033	Рама		1
34	JWBS9S-034	Крышка для установки переключателя		1
35	JWBS9S-035	Винт	M5x10	2
36	JWBS9S-036	Пластина для установки переключателя		1
37	JWBS9S-037	Саморез	ST2.9x9.5	3
38	JWBS9S-038	Переключатель		1
39	JWBS9S-039	Зубчатая шайба	5	2
40	JWBS9S-040	Стопорная шайба	5	2
41	JWBS9S-041	Винт	M5x10	2
42	JWBS9S-042	Гайка	M8	1
43	JWBS9S-043	Шайба	8	2
44	JWBS9S-044	Втулка		1
45	JWBS9S-045	Щетка		1
46	JWBS9S-046	Болт	M8x65	1
47	JWBS9S-047	Опора		4
48	JWBS9S-048	Приводной ремень		1
49	JWBS9S-049	Вытяжной штуцер		1
50	JWBS9S-050	Винт	M5x8	3
51	JWBS9S-051	Контргайка	M6	2
52	JWBS9S-052	Рукоятка		2
53	JWBS9S-053	Винт	M6x16	2
54	JWBS9S-054	Винт		1
55	JWBS9S-055	Шарикоподшипник	606-2RS	1
56	JWBS9S-056	Шайба	5	1
57	JWBS9S-057	Опорный стержень		1

№	Деталь №	Описание	Размер	Кол-во
58	JWBS9S-058	Винт	M5x14	4
59	JWBS9S-059	Шарикоподшипник	605ZZ	4
60	JWBS9S-060	Плоская шайба	5	4
61	JWBS9S-061	Колодка нижней направляющей		1
62	JWBS9S-062	Гайка	M5	4
63	JWBS9S-063	Опора колодки направляющей		1
64	JWBS9S-064	Винт	M5x12	2
65	JWBS9S-065	Плоская шайба	6	2
66	JWBS9S-066	Винт	M6x10	2
67	JWBS9S-067	Нижний защитный кожух		1
68	JWBS9S-068	Плоская шайба	4	2
69	JWBS9S-069	Винт	M4x10	2
70	JWBS9S-070	Кабельный зажим		2
71	JWBS9S-071	Направляющая пластина		1
72	JWBS9S-072	Установочный винт	M4x6	1
73	JWBS9S-073	Шестерня		1
74	JWBS9S-074	Гнездо ручки регулировки		1
75	JWBS9S-075	Шайба	6	1
76	JWBS9S-076	Винт	M5x10	2
77	JWBS9S-077	Ручка регулировки		1
78	JWBS9S-078	Колодка верхней направляющей		1
79	JWBS9S-079	Опорный стержень		1
80	JWBS9S-080	Шайба	5	2
81	JWBS9S-081	Винт	M5x12	1
82	JWBS9S-082	Винт	M5x16	1
83	JWBS9S-083	Шайба	5	2
84	JWBS9S-084	Винт	M5x10	2
85	JWBS9S-085	Верхний защитный кожух		1
86	JWBS9S-086	Гайка		1
87	JWBS9S-087	Колодка направляющей		1
88	JWBS9S-088	Шайба	5	2
89	JWBS9S-089	Винт	M5x10	2
90	JWBS9S-090	Шайба	8	1
91	JWBS9S-091	Фиксатор		1
92	JWBS9S-092	Шайба	8	2
93	JWBS9S-093	Пружина		1
94	JWBS9S-094	Ручка регулировки хода полотна		1
95	JWBS9S-095	Винт	M6x16	1
96	JWBS9S-096	Колодка		1
97	JWBS9S-097	Винт	M5x10	1
98	JWBS9S-098	Винт		1
99	JWBS9S-099	Втулка		1
100	JWBS9S-100	Шайба		1
101	JWBS9S-101	Вал		1
102	JWBS9S-102	Установочный винт	M5x6	1
103	JWBS9S-103	Быстросъемная ручка		1
104	JWBS9S-104	Угловой упор		1
105	JWBS9S-105	Вставка стола:		1
106	JWBS9S-106	Стол		1
107	JWBS9S-107	Гайка		1
108	JWBS9S-108	Шайба	6	1
109	JWBS9S-109	Барашковый болт		1
110	JWBS9S-110	Гайка	M6	1
111	JWBS9S-111	Болт	M6x22	1
112	JWBS9S-112	Поворотная опора		1
113	JWBS9S-113	Шайба	8	4
114	JWBS9S-114	Винт	M8x14	4
115	JWBS9S-115	Направляющая втулка		2
116	JWBS9S-116	Винт	M6x12	2
117	JWBS9S-117	Шайба	8	1
118	JWBS9S-118	Фиксатор		1

№	Деталь №	Описание	Размер	Кол-во
119	JWBS9S-119	Указатель		1
120	JWBS9S-120	Шайба	5	1
121	JWBS9S-121	Винт	M5x10	1
122	JWBS9S-122	Ручка регулировки стола		1
123	JWBS9S-123	Пружина		1
124	JWBS9S-124	Ручка регулировки стола		1
125	JWBS9S-125	Двигатель	~ 230В, 50Гц	1
	JWBS9S-125MF	Вентилятор двигателя (не показан)		1
	JWBS9S-125RCE	Рабочий конденсатор (не показан)	10uf,450В	1
	JWBS9S-125CC	Крышка конденсатора (не показана)		1
	JWBS9S-125MC	Крышка двигателя (не показана)		1
126	JWBS9S-126	Кольцо		1
127	JWBS9S-127	Шкив двигателя		1
128	JWBS9S-128	Шайба	5	1
129	JWBS9S-129	Винт	M5x12	1
130	JWBS9S-130	Шайба	8	2
131	JWBS9S-131	Винт M8X25	M8x25	2
132	JWBS9S-132	Шнур подачи питания		1
133	JWBS9S-133	Упор		1
134	JWBS9S-134	Гаечный ключ		1
135	JWBS9S-135	Шестигранный ключ	6 мм	1
139	JWBS9S-139	Винт	M4x25	4
140	JWBS9S-140	Ограждение		2
141	JWBS9S-141	Блокировочный выключатель		2
142	JWBS9S-142	Коробка блокировочного выключателя		2
143	JWBS9S-143	Шестигранная гайка		4
144	JWBS9S-144	Коробка переключателя		1
145	JWBS9S-145	Клеммная колодка		1
146	JWBS9S-146	Зажим шнура питания		1
147	JWBS9S-147	Саморез ST2.9X9.5	ST2.9x9.5	2
148	JWBS9S-148	Винт M4X10	M4x10	4
149	JWBS9S-149	Ключ блокировочного выключателя		2
150	JWBS9S-150	Гайка	M4	4
151	JWBS9S-151	Ручка		2
152	JWBS9S-152	Втулка		2
153	JWBS9S-153	Распорное кольцо		2
154	JWBS9S-154	Гайка		2
155	JWBS9S-155	Стопорное кольцо		2
156	JET-92	Логотип JET	92x38	1
157	JWBS9S-157	Шестигранный ключ	4 мм	1
		Табличка станка JWBS-9S (не показана)		1
		Табличка двигателя JWBS-9S (не показана)		1
		Предупреждающая табличка JWBS-9S (не показана)		1
		Табличка двигателя JWBS-9S (не показана)		1
136	JWBS9S-136	Толкатель (дополнительно)		1

Электрическая схема ленточнопильного станка JWBS-9SL

JT1-433..... ~ 230В, 50Гц

	Цвет проводов
BK	черный
WH	белый
BU	голубой
YE	желтый
RD	красный
BN	коричневый
GY	серый
GNYE	желто-зеленый
OG	оранжевый
VT	фиолетовый

	Значение символа
M	двигатель
S	переключатель
C	конденсатор
E	Электронное устройство
F	предохранитель
RS	реверсивный переключатель
S	центробежный выключатель
OL	выключатель по перегрузке
LS	концевой выключатель

