

# Инструкция к роликовой точилке (Double Jaw Honing Guide 711400)

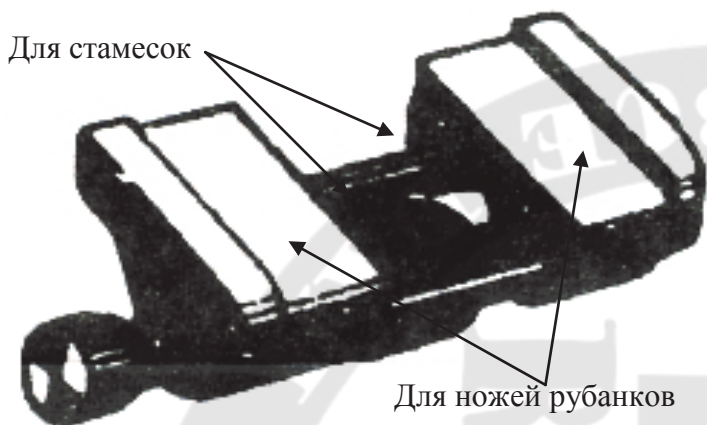


Рис. 1 — Точилка с роликом

## Описание:

Точилка роликовая предназначена для заточки стамесок и ножей рубанков с прямой кромкой. Точилка оснащена двойным шаговым зажимом, для точного фиксирования полотна. Ролик в основании точилки при движении по заточному камню не наносит повреждений и позволяет легко осуществлять заточку.

## Характеристики:

Минимальная длина полотна — 60мм,  
макс. ширина полотна рубанка — 82мм,  
макс. ширина полотна стамески — 50мм  
макс. толщина — 7мм.

## Инструкция:

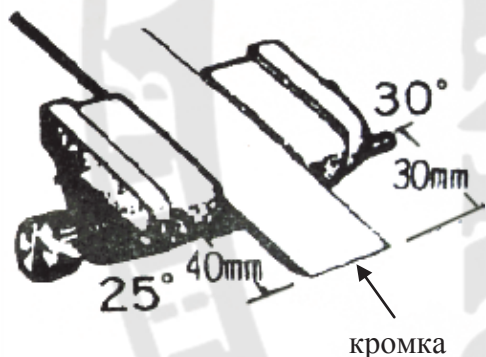


Рис.2 — Точилка с установленной стамеской

Перед началом работы проверьте смазан ли зажимной винт точилки и свободно ли вращается латунный ролик.

### Установка стамесок :

- 1)Развести губки зажима, повернув винте против часовой стрелки
- 2)Вставить полотно в соответствующий паз, фаской вниз и слегка поджать его.
- 3)Для заточки под 25° необходимо выдвинуть край полотна (кромку) на расстояние 40мм от края точилки. Для заточки в 30° необходимо выдвинуть на 30мм (Рис 2)

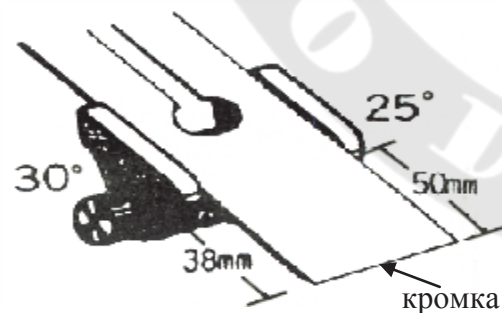


Рис. 3 — Точилка с установленным ножом рубанка

### Установка ножей рубанка :

- 1)Развести губки зажима, повернув винте против часовой стрелки
- 2)Положить полотно на губки в широкую часть меж буртиков и слегка поджать.
- 2)Для заточки под 25° необходимо выдвинуть край ножа (кромку) на расстояние 50мм от края точилки, для заточки в 30° необходимо выдвинуть на 38мм (Рис 3)

### Примечание:

Для заточки под другими углами необходимо выдвинуть полотно на другое расстояние, которое рассчитывается самостоятельно.

# Инструкция к роликовой точилке (Double Jaw Honing Guide 711400)

## Заточка

- 1) Установите точилку с зажатым полотном на абразив (шкурку или водный камень)  
, роликом и фаской вниз.
- 2) И слегка нажимая на край полотна начинаем затачивать, перемещая точилку по абразиву до достижения необходимого результата.