

CUPRUM

WOODWORKING AND METALWORKING MACHINERY

Инструкция по эксплуатации



CUPRUM GS-20C

Станок для заточки спиральных сверл от 3 до 20 мм

Введение

Обратите внимание

1. При использовании электрических инструментов, станков или оборудования необходимо всегда соблюдать основные меры предосторожности, в целях снижения риска возникновения пожара, поражения электрическим током или получения травм.
2. Следите за рабочим местом. Не загромождайте пространство, это может привести к получению травм.
3. Учитывайте условия рабочей зоны. Не используйте машины и электроинструменты в сырых, влажных, плохо освещенных местах. Рабочее место должно быть хорошо освещено. Не используйте инструмент вблизи легко воспламеняемых газов или жидкостей.
4. Дети не должны присутствовать в рабочей зоне.
5. Защита от поражения электрическим током. Не допускайте контакта с такими поверхностями, как плиты, трубы, холодильники, радиаторы.
6. Не надевайте свободную одежду и украшения, они могут попасть во вращающиеся части станка.
7. Соберите волосы, используйте защиту для глаз и ушей.
8. Перед началом работы не употребляйте алкогольные напитки и медикаменты, которые могут нарушить восприятие и замедлить реакцию.

Перед началом работы

1. Убедитесь в том, что переключатель выключен.
2. Не пытайтесь использовать неподходящую комплектацию в попытке повысить производительность станка. Используйте только вспомогательное оборудование, одобренное производителем.
3. Прежде чем использовать станок, проверьте его на наличие повреждений. Любая деталь, которая кажется поврежденной, должна быть тщательно проверена, чтобы убедиться в том, что она будет работать должным образом.
4. Проверьте крепление всех движущихся частей. Любая поврежденная часть должна быть полностью заменена квалифицированным специалистом.
5. Не используйте станок, если кнопка переключателя не работает должным образом.

Применение .

- Промышленный станок **CUPRUM GS-20C** предназначен для заточки спиральных сверл с правой спиралью и двумя стружкоотводящими каналами диапазоном от 3 мм до 20 мм.
- Для заточки твердосплавных сверл используется SDC диск (поставляется отдельно) .
- Станок имеет функцию подточки передней поверхности режущей кромки. Угол заточки легко регулируется от 90 до 145 градусов.

Для работы на станке не требуется специального обучения достаточно 5-ти минут для освоения станка.

Технические характеристики .

Диапазон заточки	3-20мм
Тип зажимной цанги	ER20
Двигатель	220В, 50/60Гц 300Вт
Скорость вращения	4500 об/мин
Угол заточки сверла	90°-145°
Шлифовальный диск	CBN
Габариты упаковки ДхШхВ	375×225×275мм
Брутто/Нетто	14,6 кг

СТАНДАРТНАЯ КОМПЛЕКТАЦИЯ

Станок заточной для сверл GS-20C.

Эльборовый шлифовальный круг CBN200.

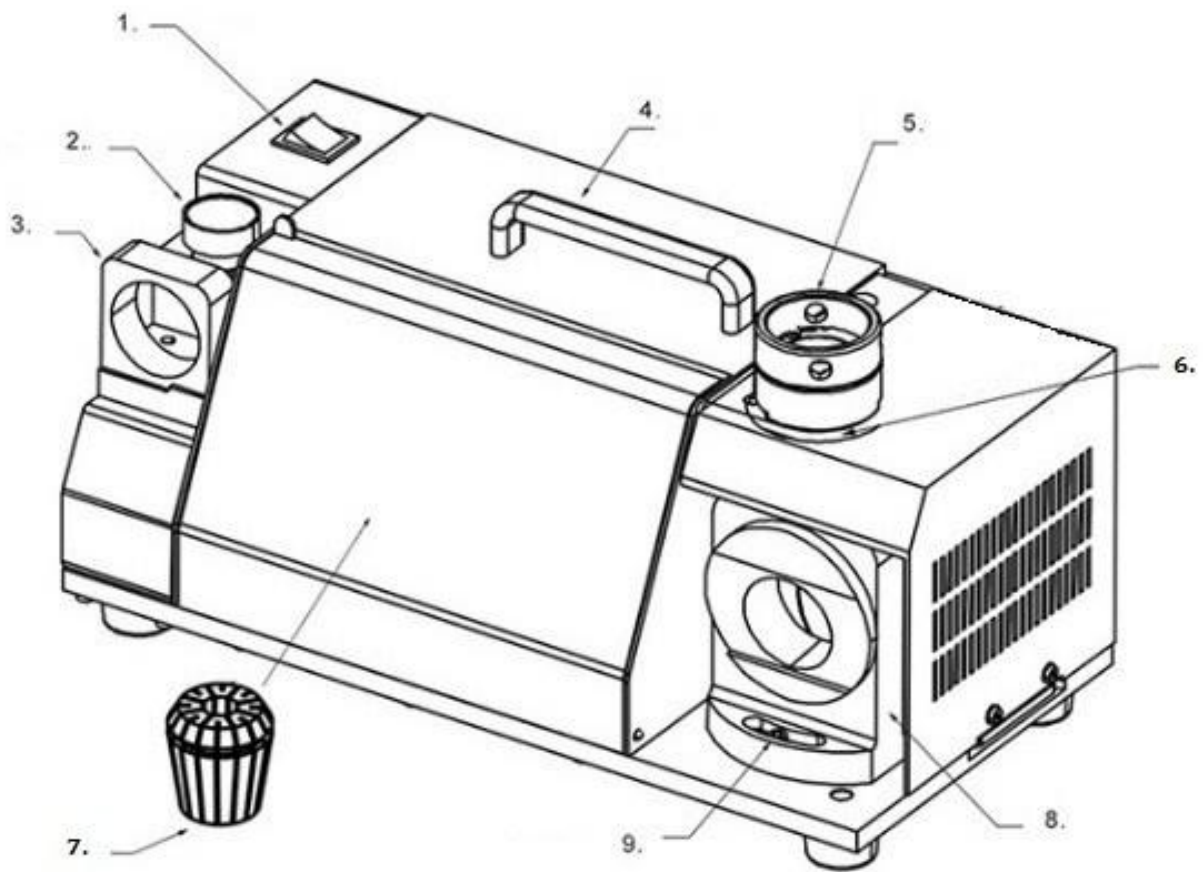
Цанги Ø 3-20 мм, 18 шт. (шаг - 1 мм) .

Цангодержатель .

Набор шестигранных ключей

Кабель питания.

Инструкция по эксплуатации.



1. Выключатель .
2. Индикатор диаметра затачиваемого сверла
3. Контрольное гнездо
4. Ручка
5. Держатель для цанг
6. Гнездо для заточки поперечной режущей кромки
7. Цанга
8. Гнездо для заточки задней поверхности сверла .
9. Настройка угла заточки сверла

Принцип работы.

1. Установка сверла в цанговый патрон

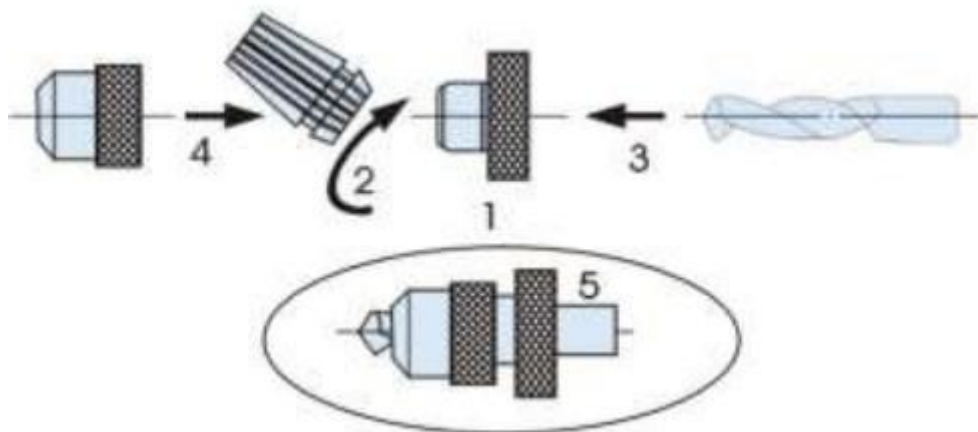
***Пожалуйста, следуйте шагу 1,2, чтобы установить сверло в цанговый патрон (без затяжки)**

1. Определите диаметр сверла, чтобы правильно выбрать цангу и цанговый патрон.

2. Вставьте цангу в цанговый патрон под углом в 45° и слегка затяните гайку.

3. Вставьте сверло в цанговый патрон и выкрутите гайку на 35мм, но не затягивайте сильно.

*** Не затягивайте зажимную гайку на цанговом патроне. Сверло должно находиться в удобном для регулировки положении.**



2. Выставление сверла

Сбросьте шкалу регулировки: поверните ручку регулировки до упора по часовой стрелке, а затем поверните против часовой стрелки до числа, соответствующего размеру сверла.

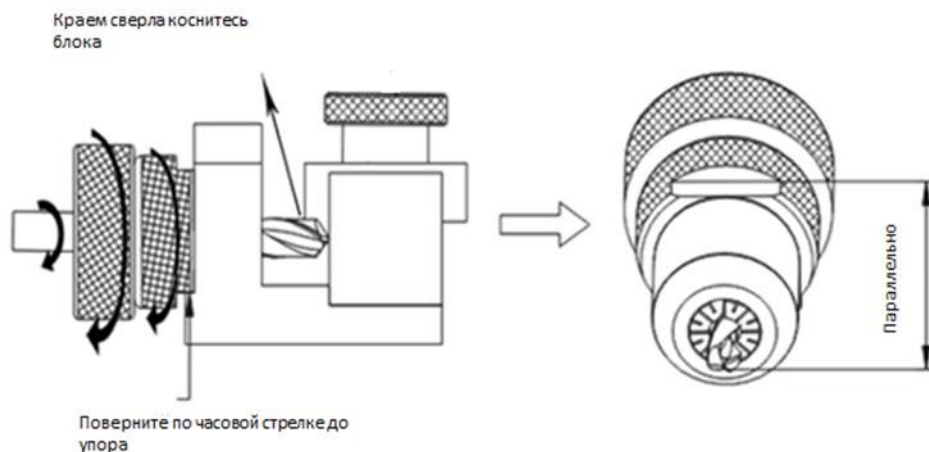
Вставьте патрон в регулировочное отверстие. Плотно соедините. Поверните по часовой стрелке до конца.

Вставьте сверло до упора и поверните по часовой стрелке до конца.

Поверните цанговый патрон по часовой стрелке до конца и затяните его.

5. Слегка поверните патрон против часовой стрелки и аккуратно выньте его.

*** Перед началом заточки убедитесь, что режущая кромка сверла параллельна пазу зажимной гайки. Если не параллельна, то отрегулируйте снова.**



3. Заточка задней поверхности

Включите станок и дождитесь, пока вращение двигателя стабилизируется (около 10 секунд).

Прорезь зажимной гайки должна соответствовать двум прорезям шлифовальной плоскости. Аккуратно вставьте сверло в шлифовальный выступ до соприкосновения с алмазным диском.

Затачивайте сверло, двигая влево и вправо, пока не исчезнет звук заточки.

* Размер затачиваемого сверла от 3мм-20мм

* Заточка угла при вершине сверла от 90° до 145°

* Во время заточки не держите кончик сверла, это повлияет на заточку.



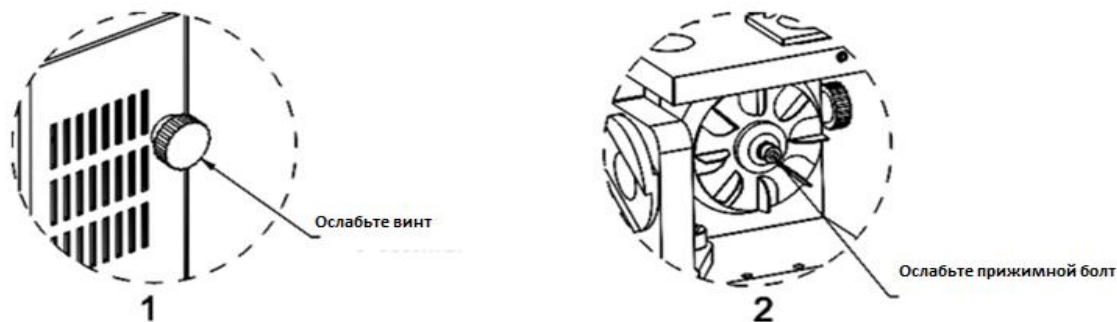
4. Подточка передней поверхности режущей кромки

Поместите зажимной патрон в отверстие. Прорезь зажимного патрона должна совпадать с штифтами. Аккуратно коснитесь сверлом шлифовального круга. Затачивайте сверло, вращая цангу влево и вправо до исчезновения звука. Выньте не до конца зажимной патрон, поверните на 180 градусов, сделайте то же самое, чтобы заточить сверло с другой стороны.



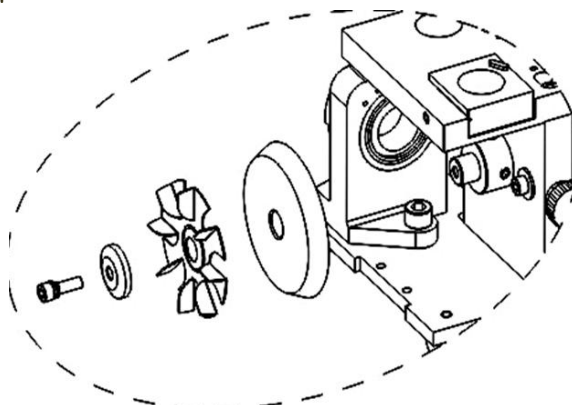
Чистка и обслуживание

1. Замена шлифовального круга



- Убедитесь в том, что станок не подключен к электросети.
- Затем воспользуйтесь 4-мм ключом, чтобы ослабить винт-фиксатор и снять крышку.

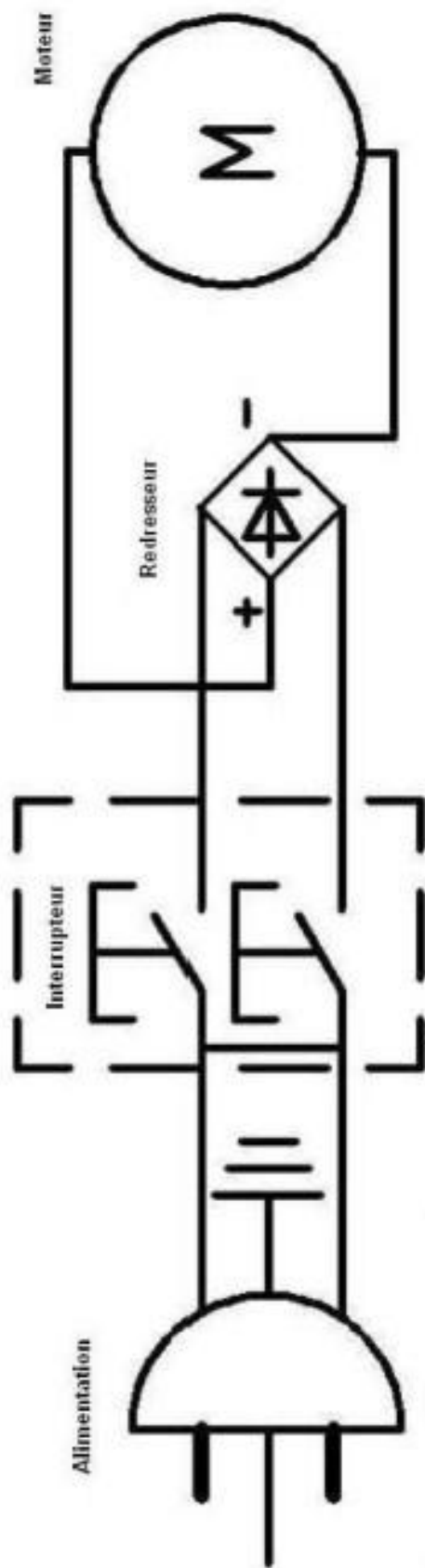
2. Извлечение алмазного диска



- Используйте щетку для чистки станка, а затем сухую ткань для очистки поверхности.
- После использования станка подождите 3 минуты, конструкция должна остыть
- Используйте 4-мм ключ, чтобы ослабить болт, вращая против часовой стрелки.
- Снимите алмазный шлифовальный круг со станка.
- Установите новый шлифовальный круг.
- Установите круг на основную ось двигателя, затяните болт и установите крышку.

Внимание: оси двигателя не должны быть повреждены! Повреждение может повлиять на положение шлифовального круга и качество заточки.

Электрическая схема .



Гарантийный талон

Модель станка CUPRUM GS-20C
Заводской номер _____
Организация продавец _____
Дата продажи: _____

1. Гарантийный срок 12 месяцев со дня продажи при соблюдении условий эксплуатации, транспортировки и хранения, установленных нормативно-технической документацией, инструкцией по эксплуатации или других информационных документах к оборудованию.
2. Гарантийный, а так же негарантийный и послегарантийный ремонт производится только в сервисных центрах, указанных в этом гарантийном талоне, в авторизированном сервис центре «ЧТУП «АвтоДСтехно» тел. +375 (17) 374-04-05
3. Гарантия распространяется только на производственные дефекты, выявленные в процессе эксплуатации оборудования в период гарантийного срока.
4. В гарантийный ремонт принимается оборудование при обязательном наличии правильно оформленных документов: гарантийного талона с указанием заводского номера, даты продажи, и штампом торговой организации.
5. Гарантия не распространяется на: сменные принадлежности, смазывающие материалы, режущий инструмент и аксессуары (сверла, фрезы, диски, патроны и т.д.), быстроизнашивающиеся детали (щетки, приводные ремни, защитные кожухи, направляющие и подающие резиновые ролики, подшипники, зубчатые ремни и колеса, шестерни, прокладки, резиновые подложки, трубки, шланги, втулки, подвижные детали подверженные естественному износу, рукоятки, переключатели), оборудование с удаленным заводским номером, шнуры питания в случае их повреждения, кнопки включения/выключения, кнопки переключения режимов работы станка. Замена их является платной услугой.
6. Гарантийный ремонт не осуществляется в следующих случаях: использование оборудования не по назначению, указанному в инструкции по эксплуатации, при механических повреждениях оборудования, при возникновении недостатков из-за действий третьих лиц, непреодолимой силы, а так же из-за неблагоприятных атмосферных или иных внешних воздействий на изделие, таких как дождь, снег, повышенная влажность, нагрев, агрессивные среды и д.р., при порче электродвигателей из-за скачков напряжения в электросети или неправильного подключения оборудования, при попадании в инструмент посторонних предметов, при возникновении повреждений в следствие несоблюдения правил хранения, после попыток самостоятельного вскрытия или ремонта, внесения конструктивных изменений, при повреждении изделия при небрежной транспортировке (при отсутствии надежной фиксации станка при транспортировке, оборудование может быть полностью снято с гарантийного обслуживания).
7. Гарантийный ремонт частично или полностью разобранного оборудования не производится.
8. Восстановление продукции (гарантийный ремонт) производится в технически возможные сроки, но не более чем в сорок рабочих дней при наличии необходимых запчастей на складе сервисного центра, при отсутствии запчастей на складе поставщика, сроки ремонта продлеваются.
9. Работа по проведению технической экспертизы, затраты, связанные с приездом представителя поставщика оплачиваются приобретателем оборудования.
10. Профилактическое обслуживание оборудования (чистка, промывка, смазка и т.д.) в период действия гарантии является платной услугой.

Принимая данное оборудование Покупатель соглашается с условиями инструкции по эксплуатации, принимает на себя ответственность за транспортировку, хранение и последующую эксплуатацию оборудования согласно инструкции. Подписывая отгрузочные документы и принимая товар Покупатель подтверждает, что при покупке изделие было проверено, полностью укомплектовано и не имеет повреждений, соответствует заявленным и необходимым характеристикам. Претензии по качеству отсутствуют.

С условиями гарантии ознакомлен и согласен. _____