

# CUPRUM

WOODWORKING AND METALWORKING MACHINERY

## Инструкция по эксплуатации



### CUPRUM GS-330

СТАНОК ДЛЯ ЗАТОЧКИ ФРЕЗ ПО ТОРЦУ 13-30 мм

# Введение

## Обратите внимание

1. При использовании электрических инструментов, станков или оборудования необходимо всегда соблюдать основные меры предосторожности, в целях снижения риска возникновения пожара, поражения электрическим током или получения травм.
2. Следите за рабочим местом. Не загромождайте пространство, это может привести к получению травм.
3. Учитывайте условия рабочей зоны. Не используйте машины и электроинструменты в сырых, влажных, плохо освещенных местах. Рабочее место должно быть хорошо освещено. Не используйте инструмент вблизи легко воспламеняемых газов или жидкостей.
4. Дети не должны присутствовать в рабочей зоне.
5. Защита от поражения электрическим током. Не допускайте контакта с такими поверхностями, как плиты, трубы, холодильники, радиаторы.
6. Не надевайте свободную одежду и украшения, они могут попасть во вращающиеся части станка.
7. Соберите волосы, используйте защиту для глаз и ушей.
8. Перед началом работы не употребляйте алкогольные напитки и медикаменты, которые могут нарушить восприятие и замедлить реакцию.

## Перед началом работы

1. Убедитесь в том, что переключатель выключен.
2. Не пытайтесь использовать неподходящую комплектацию в попытке повысить производительность станка. Используйте только вспомогательное оборудование, одобренное производителем.
3. Прежде чем использовать станок, проверьте его на наличие повреждений. Любая деталь, которая кажется поврежденной, должна быть тщательно проверена, чтобы убедиться в том, что она будет работать должным образом.
4. Проверьте крепление всех движущихся частей. Любая поврежденная часть должна быть полностью заменена квалифицированным специалистом.
5. Не используйте станок, если кнопка переключателя не работает должным образом.

## Описание .

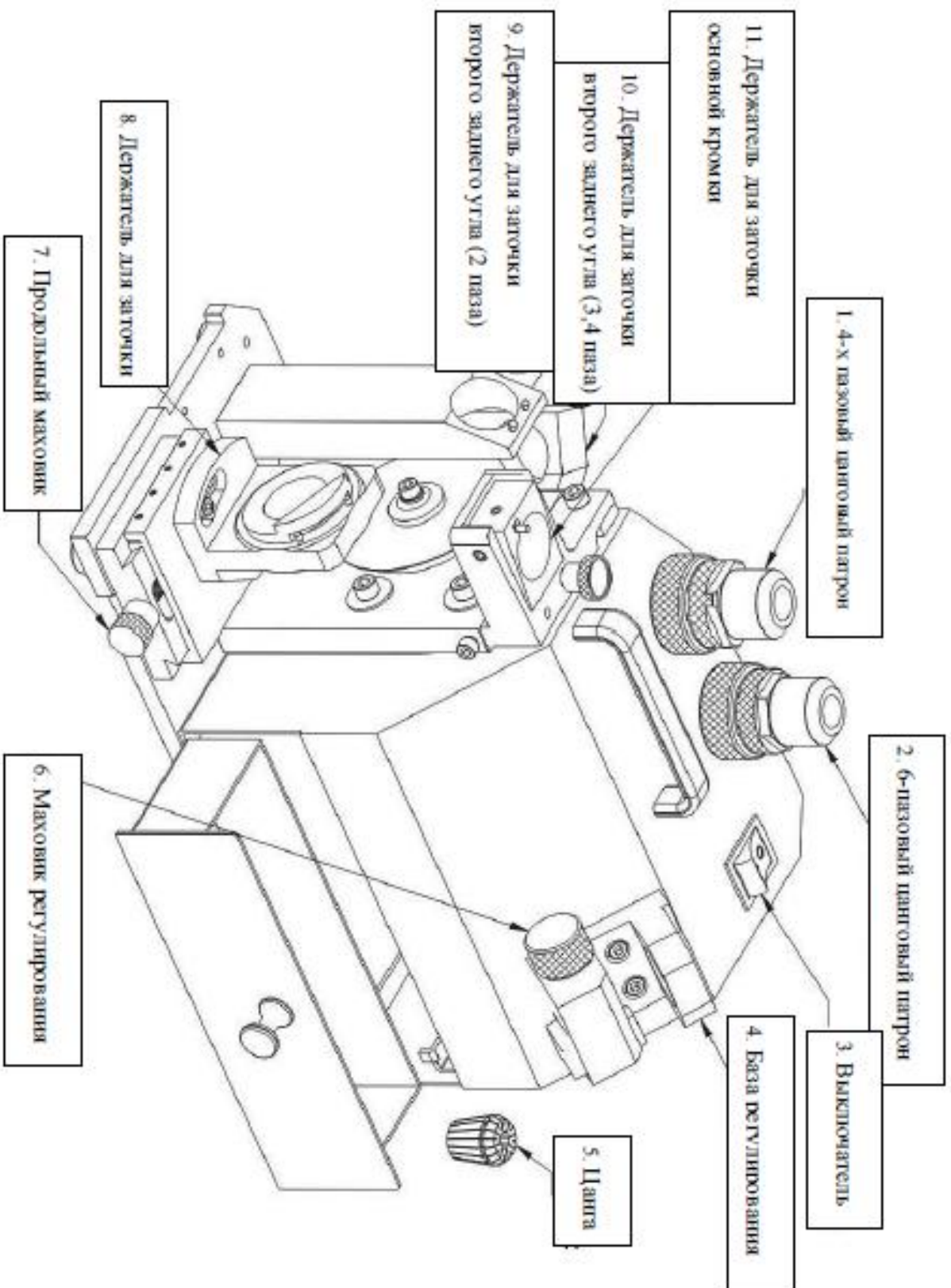
- Станок CUPRUM GS-330 предназначен для заточки концевых фрез по торцу.
- Станок может обрабатывать двух-, трех-, четырех- и шестипазовые фрезы. Станок точный и быстрый, легкий в применении, не требует особой квалификации для использования. Он может помочь сократить траты, повысить эффективность работы.
- Для заточки твердосплавных фрез используется SDC диск (поставляется отдельно).
- Электроуправляемый и мощный двигатель переменного тока: стабильная частота, мощный источник энергии, продолжительный срок эксплуатации.

## Технические характеристики .

Диапазон заточки	13-30
Угол заточки	0°-5°
Двигатель	450Вт
Скорость вращения	4500 об/мин
Шлифовальный диск	CBN
Габариты упаковки Д x Ш x В	42x30x31см
Брутто/Нетто	30/24 кг

### СТАНДАРТНАЯ КОМПЛЕКТАЦИЯ

- Цанги 14, 16, 18, 20, 22, 24, 26, 28, 30 мм
- Шлифовальный диск CBN
- Набор шестигранных ключей



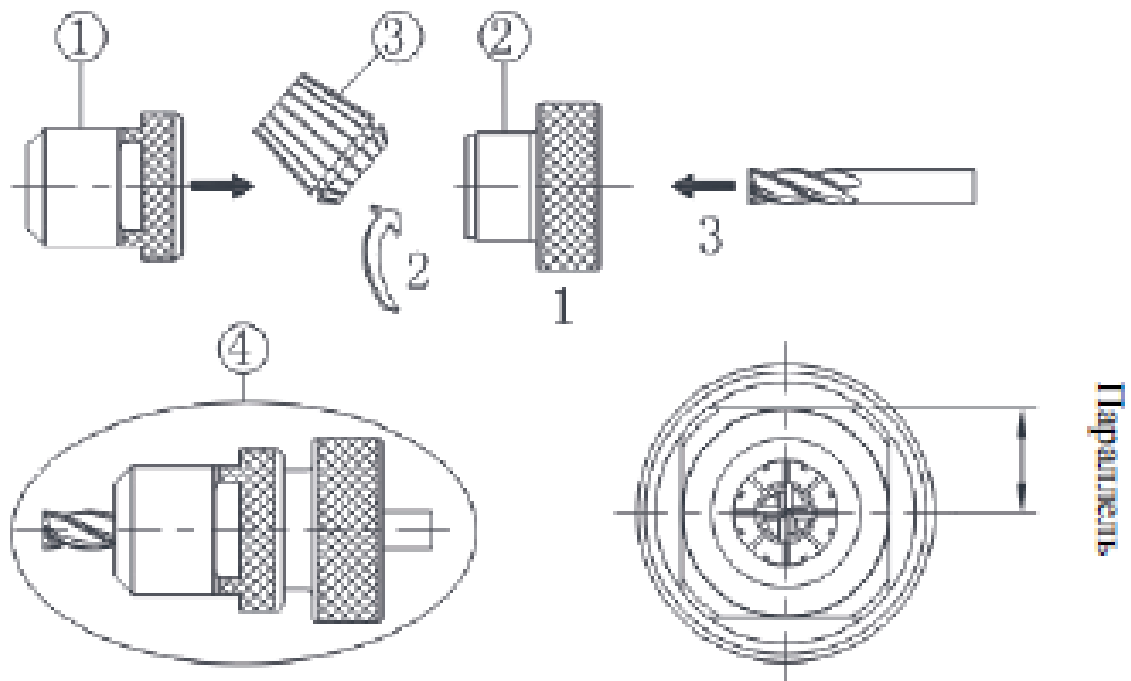
# ПРИМЕНЕНИЕ

## А. Установить концевую фрезу в патрон

\* Следуйте действиям 1, 2, 3, 4 для установления концевой фрезы в патрон (не зажимая)

1. Определите диаметр и кромку канавки сверла вашей концевой фрезы, затем выберите необходимую цангу и патрон.
2. Вставьте цангу в патрон и аккуратно затяните.
3. Вставьте сверло или фрезу в цанговый патрон и выкрутите гайку на 35мм, но не затягивайте сильно.
4. Установите кромку так, чтобы ее край находился по центру и стоял параллельно с индикатором.

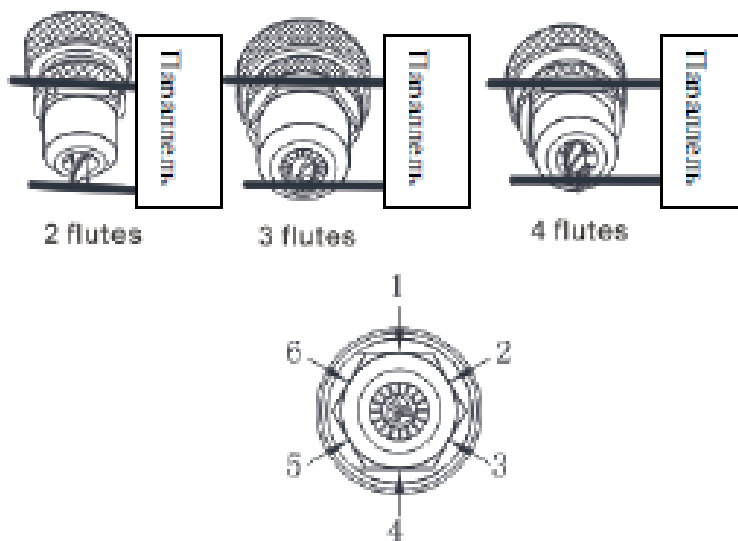
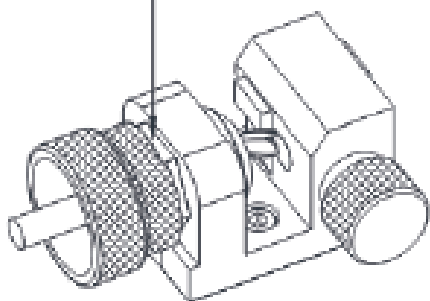
Внимание: При заточке пазов 2,4 выберите патрон (рис. 1) При заточке пазов 3,6 выберите патрон (рис. 2)



## В. Установка концевой фрезы

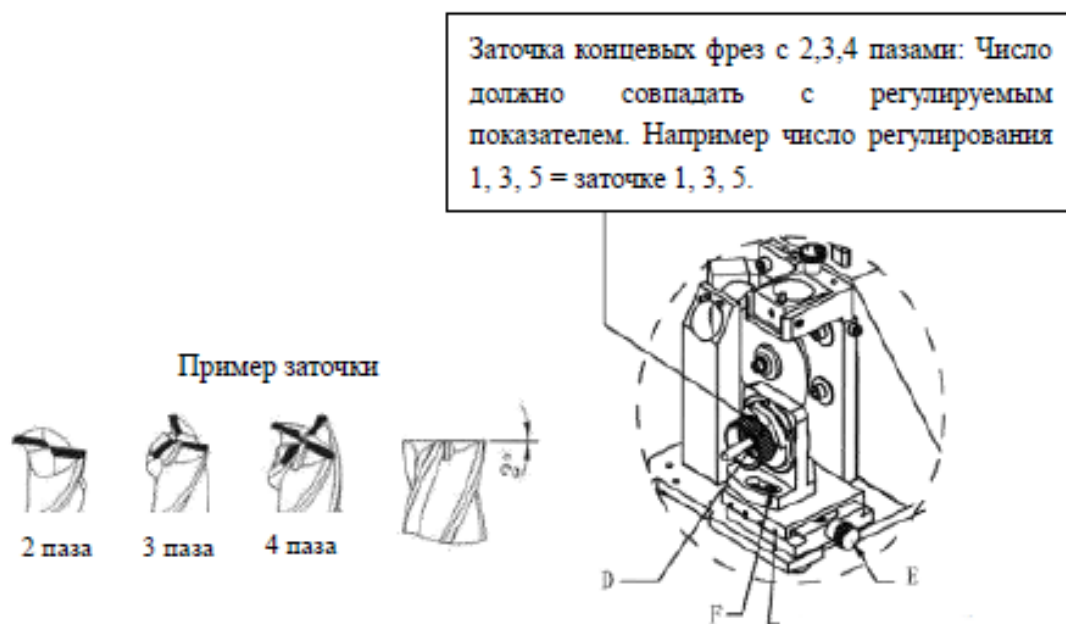
1. Установите зажимной патрон к установочное гнездо, после поверните направо по часовой стрелке.
2. После того, как вы установили концевую фрезу в основание, ослабьте подгоночный маховичок и передвиньте подгоночный блок в нужное положение, в соответствии с размером концевой фрезой (например, Для 8 мм концевой фрезы следует выбрать показатель в 8 мм). Затем зафиксируйте подгоночный маховичок.
3. Повернуть патрон вправо до конца, затягивать болт до тех пор, пока концевая фреза не будет находиться в зафиксированном состоянии, при котором ее можно будет легко повернуть. Поверните патрон против часовой стрелки, затяните его после того, как паз будет стоять параллельно с индикатором. Если положение иное, повторите все вышеуказанные действия.

Внимание: при регулировке 3-пазов, запомните число. Например: 1,3,5 – нечетное число; 2,4,6 – четное



## С. Заточка режущей кромки

Перед заточкой вставьте зажимной болт в держатель (D), поверните продольный маховик (E) в необходимое положение так, чтобы центр фрезы касался стороны шлифовального круга. Поверните выключатель двигателя (рис. 3), подтолкните зажимной болт к шлифовальному кругу, пока не исчезнет звук заточки. Затем поверните к другому пазу для заточки, пока не исчезнет звук. После этого, окончите заточку другого режущего края следуя аналогичным действиям.



### Внимание:

\* Стандартный угол торца концевой фрезы составляет 2 градуса.

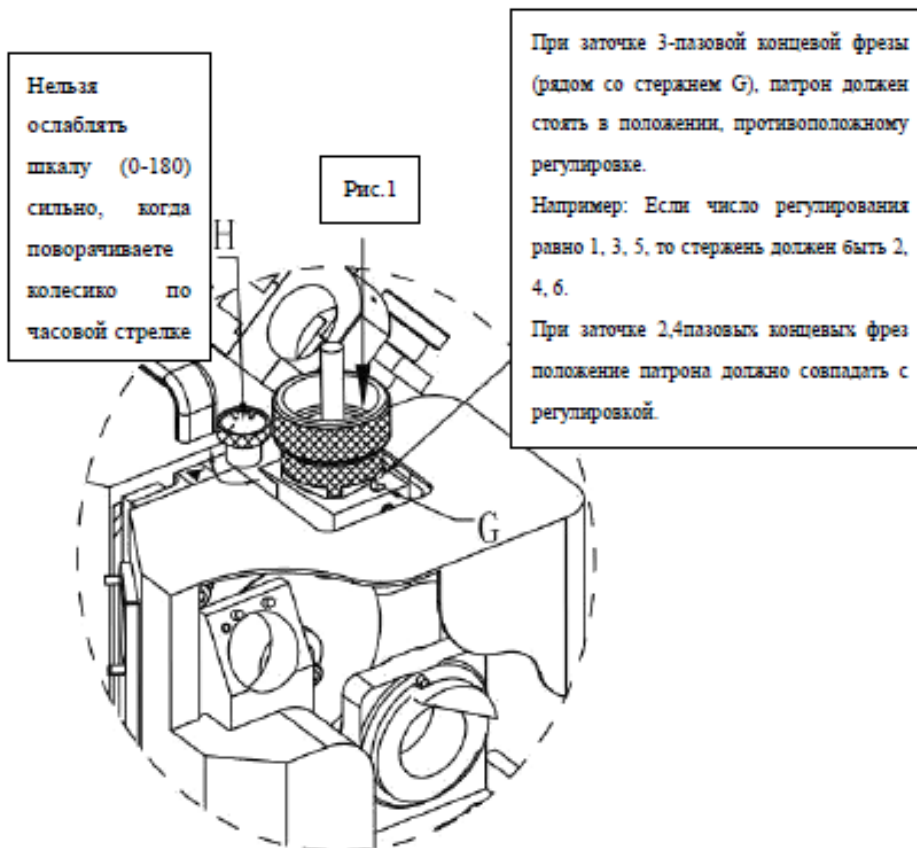
Ослабьте болт F так, чтобы выбрать торцевой угол.

\* При регулировке продольного маховика (E) не допускайте того, чтобы верхние салазки продвинулись до конца, иначе не удастся избежать застревания салазок.

## D. Заточка основной кромки

Следующие действия применимы для трех видов концевой фрезы:

\*Каждый раз, после установки патрона в точильном отверстии, место для заготовки должно наблюдаться сверху, таким образом, что стержень G может быть закреплен в позиции 1/4 слева, пример изображен на Рис. 1





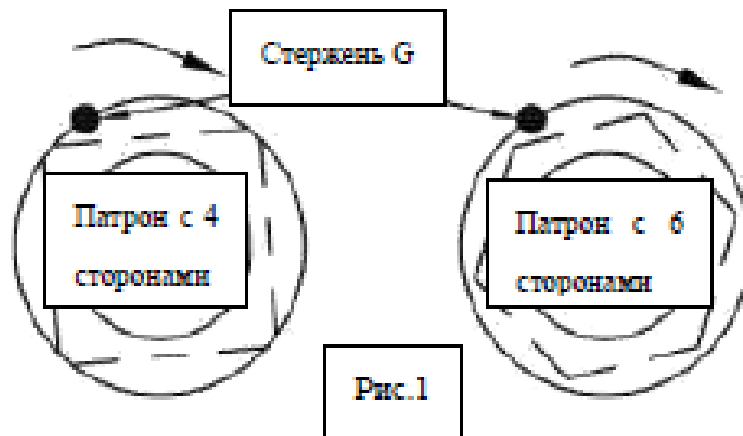
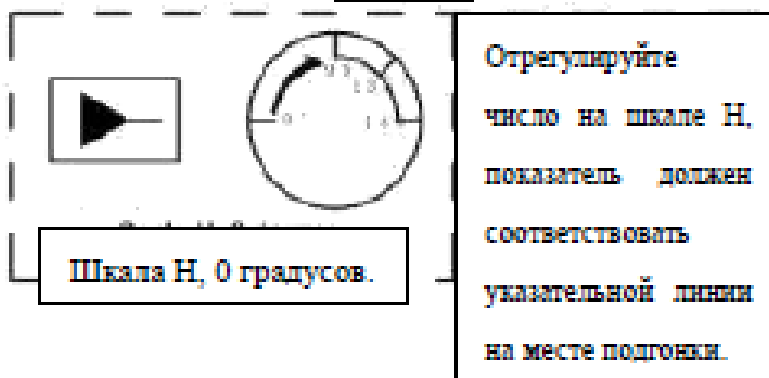


Рис.1



#### 1. Заточка двухпазовой концевой фрезы

- Сначала, поверните индикатор (Н) до конца по часовой стрелке.
- Поверните индикатор (Н) на 90 градусов, установите зажимной болт в отверстие для заточки близко к стержню G и поверните по часовой стрелке, чтобы начать срезать край, пока звук заточки не исчезнет. Затем слегка поверните влево, чтобы вытащить зажимной болт. После этого, окончите заточку другого режущего края следуя аналогичным действиям.
- Потом поверните индикатор (Н) на ноль градусов, установите стержень G и поворачивайте против часовой стрелки, чтобы окончить центральную заточку. После этого, окончите заточку другого режущего края следуя аналогичным действиям.

## 2. Заточка трехпазовой концевой фрезы

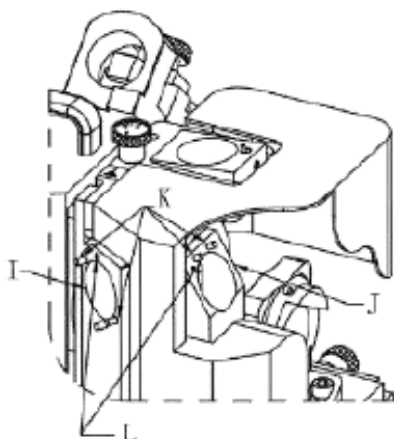
- Сначала, поверните индикатор (Н) до конца по часовой стрелке. Поверните индикатор (Н) на 180 градусов, установите зажимной болт в отверстие для заточки близко к стрержню G и поверните по часовой стрелке, чтобы начать срезать край, пока звук заточки не исчезнет. Затем слегка поверните влево, чтобы вытащить зажимной болт. Поверните зажимной болт на 120 градусов, повторите вышеуказанное действия для окончания заточки остальных двух пазов.
- Потом поверните индикатор (Н) на ноль градусов, установите стержень G и повторите все вышеуказанные действия.

## 3. Заточка четырехпазовой концевой фрезы

- Сначала, поверните индикатор (Н) до конца по часовой стрелке. Поверните индикатор (Н) на 180 градусов, установите зажимной болт в отверстие для заточки близко к стрержню G и поверните по часовой стрелке, чтобы начать срезать край, пока звук заточки не исчезнет. Затем слегка поверните влево, чтобы вытащить зажимной болт. Заточите оставшиеся три паза следуя вышеуказанным действиям.
- Потом поверните индикатор (Н) на ноль градусов.
- Необходимо чистовое шлифование в том случае, если видны кромки 4 паза. Установите зажимной болт в отверстие для заточки близко к стрержню G и поверните по часовой стрелке, чтобы начать срезать край, пока звук заточки не исчезнет. Затем слегка поверните влево, чтобы вытащить зажимной болт.
- Поверните зажимной болт на 180 градусов, повторите вышеуказанное действия для окончания заточки.

## Е. Заточка второго заднего угла

Установите зажимной болт в корпус для второго заднего угла (I или J), в соответствии с номером паза. Например: 2-пазовая концевая фреза подходит для J, 3,4-пазовые концевые фрезы подходят для I. Подтолкните зажимной болт к шлифовальному кругу, пока не исчезнет звук заточки. После этого, окончите заточку другого заднего угла следуя аналогичным действиям.



При заточке трехпазовой концевой фрезы в шлифовальном отверстии I, номер в патроне рядом с L должен быть противоположным подгонке. Например, если номер подгонки равен 1, 3, 5, то номер рядом с L должен быть 2, 4, 6.

Пример заточки



2 паза



3 паза

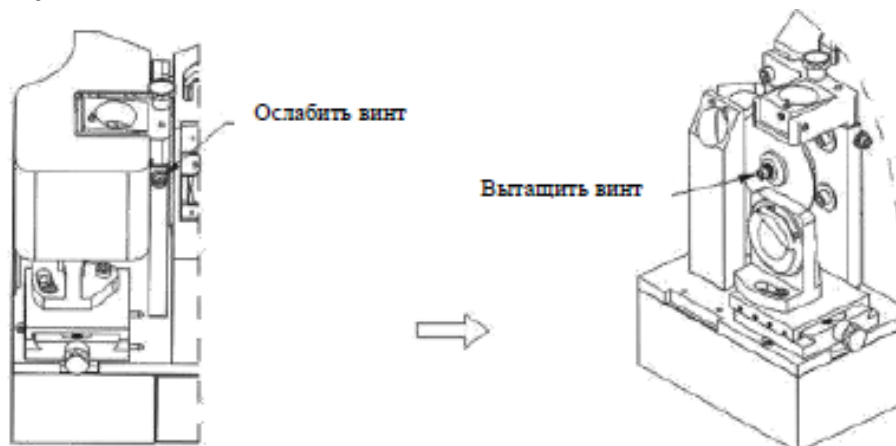


4 паза

## ЧИСТКА И УХОД

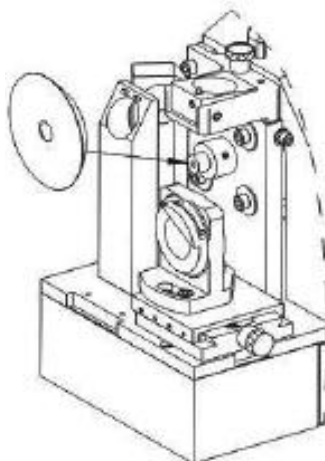
Рекомендуется чистить конструкцию при помощи продувочного пистолета, особенно ее отверстия, как до, так и после использования.

### А. СМЕНА КРУГА



1. Убедитесь в том, что станок не подключен к электричеству.
2. Затем используйте 4-мм ключ для того, чтобы ослабить болты и снять колпак.

### В. Извлечение шлифовального круга



1. Снимите колпак, используйте кисть для чистки станка, затем используйте сухую ткань для очистки поверхности.
2. Если станок только что использовался, подождите 3 минуты, пока конструкция не остынет.
3. Используйте 4мм ключ, чтобы ослабить болт, вращая против часовой стрелки.
4. Снимите алмазный шлифовальный круг со станка.
5. Замените на новый шлифовальный круг.
6. Установите круг на основную ось двигателя, затяните болт и установите колпак.

Внимание: оси двигателя не должны быть повреждены, повреждение может привести к травмам и к неправильной заточке.

# Гарантийный талон

Модель станка CUPRUM GS-330  
Заводской номер \_\_\_\_\_  
Организация продавец \_\_\_\_\_  
Дата продажи: \_\_\_\_\_

1. Гарантийный срок 12 месяцев со дня продажи при соблюдении условий эксплуатации, транспортировки и хранения, установленных нормативно-технической документацией, инструкцией по эксплуатации или других информационных документах к оборудованию.
2. Гарантийный, а так же негарантийный и послегарантийный ремонт производится только в сервисных центрах, указанных в этом гарантийном талоне, в авторизованном сервис центре «ЧТУП «АвтоДСтехно» тел. +375 (17) 374-04-05
3. Гарантия распространяется только на производственные дефекты, выявленные в процессе эксплуатации оборудования в период гарантийного срока.
4. В гарантийный ремонт принимается оборудование при обязательном наличии правильно оформленных документов: гарантийного талона с указанием заводского номера, даты продажи, и штампом торговой организации.
5. Гарантия не распространяется на: сменные принадлежности, смазывающие материалы, режущий инструмент и аксессуары (сверла, фрезы, диски, патроны и т.д.), быстроизнашивающиеся детали (щетки, приводные ремни, защитные кожухи, направляющие и подающие резиновые ролики, подшипники, зубчатые ремни и колеса, шестерни, прокладки, резиновые подложки, трубки, шланги, втулки, подвижные детали подверженные естественному износу, рукоятки, переключатели), оборудование с удаленным заводским номером, шнуры питания в случае их повреждения, кнопки включения/выключения, кнопки переключения режимов работы станка. Замена их является платной услугой.
6. Гарантийный ремонт не осуществляется в следующих случаях: использование оборудования не по назначению, указанному в инструкции по эксплуатации, при механических повреждениях оборудования, при возникновении недостатков из-за действий третьих лиц, непреодолимой силы, а так же из-за неблагоприятных атмосферных или иных внешних воздействий на изделие, таких как дождь, снег, повышенная влажность, нагрев, агрессивные среды и д.р., при порче электродвигателей из-за скачков напряжения в электросети или неправильного подключения оборудования, при попадании в инструмент посторонних предметов, при возникновении повреждений в следствие несоблюдения правил хранения, после попыток самостоятельного вскрытия или ремонта, внесения конструктивных изменений, при повреждении изделия при небрежной транспортировке (при отсутствии надежной фиксации станка при транспортировке, оборудование может быть полностью снято с гарантийного обслуживания).
7. Гарантийный ремонт частично или полностью разобранного оборудования не производится.
8. Восстановление продукции (гарантийный ремонт) производится в технически возможные сроки, но не более чем в сорок рабочих дней при наличии необходимых запчастей на складе сервисного центра, при отсутствии запчастей на складе поставщика, сроки ремонта продлеваются.
9. Работа по проведению технической экспертизы, затраты, связанные с приездом представителя поставщика оплачиваются приобретателем оборудования.
10. Профилактическое обслуживание оборудования (чистка, промывка, смазка и т.д.) в период действия гарантии является платной услугой.

**Принимая данное оборудование Покупатель соглашается с условиями инструкции по эксплуатации, принимает на себя ответственность за транспортировку, хранение и последующую эксплуатацию оборудования согласно инструкции. Подписывая отгрузочные документы и принимая товар Покупатель подтверждает, что при покупке изделие было проверено, полностью укомплектовано и не имеет повреждений, соответствует заявленным и необходимым характеристикам. Претензии по качеству отсутствуют.**

**С условиями гарантии ознакомлен и согласен:** \_\_\_\_\_