

BELMASH



Руководство по эксплуатации



Станок фуговально-рейсмусовый

BELMASH JT-2 260/225

BELMASH JT-2 260/225S

BELMASH JT-2 260/225-380

BELMASH JT-2 260/225S-380

BELMASH JT-2 310/225

BELMASH JT-2 310/225S

BELMASH JT-2 310/225-380

BELMASH JT-2 310/225S-380

BELMASH JT-2 410/225-380

BELMASH JT-2 410/225S-380



ОГЛАВЛЕНИЕ

ВВЕДЕНИЕ.....	5
1. ОБЩИЕ СВЕДЕНИЯ.....	5
1.1 Основные параметры и технические характеристики.....	6
1.2 Комплект поставки.....	10
1.3 Основные элементы станка.....	10
1.4 Графические символы.....	10
2. ТЕХНИКА БЕЗОПАСНОСТИ.....	11
2.1 Общие правила безопасности.....	11
2.2 Личная безопасность.....	12
2.3 Требования к месту эксплуатации станка.....	12
2.4 Требования безопасности при эксплуатации станка.....	12
2.5 Требования при подключении к электросети.....	13
2.5.1 Требования к источнику электропитания.....	13
2.5.2 Использование удлинительного кабеля.....	13
2.6 Требования к заготовке.....	13
3. СБОРКА СТАНКА.....	15
3.1 Распаковка.....	15
3.2 Установка станка.....	15
3.3 Сборка.....	15
3.4 Смена операций на станке.....	15
3.5 Органы управления и регулировки станка.....	16
3.6 Подключение к электросети.....	16
3.7 Подключение вытяжной установки.....	17
3.8 Пуск и остановка станка.....	17
4. РЕГУЛИРОВКИ И НАСТРОЙКИ.....	17
4.1 Регулировка положения рейсмусового стола.....	17
4.2 Регулировка высоты стола приёма.....	17
4.3 Регулировка глубины резания при фуговании.....	17
4.4 Регулировка положения параллельного упора.....	17
4.5 Настройка положения фуговальных столов.....	19
4.5.1 Проверка настройки фуговальных столов.....	19
4.5.2 Регулировка положения задней части фуговальных столов.....	20
4.5.3 Регулировка положения передней части фуговальных столов.....	20
4.6 Настройка и установка ножей.....	20
4.6.1 Настройка ножей (для моделей с трехножевым валом).....	20
4.6.2 Замена ножей (для моделей с трехножевым валом).....	21
4.7 Регулировка фиксации фуговальных столов.....	22
4.8 Замена и переустановка ножей (для моделей с сегментированным валом).....	22
4.9 Регулировка рейсмусового стола.....	22
4.9.1 Проверка параллельности рейсмусового стола ножевому валу.....	22
4.9.2 Установка рабочего стола параллельно ножевому валу.....	23
5. ОСНОВНЫЕ ОПЕРАЦИИ.....	23
5.1 Фугование.....	23
5.2 Обращение с заготовкой при фуговании.....	23
5.3 Фугование кромок.....	24
5.4 Выполнение фаски.....	24
5.5 Подготовка заготовки при рейсмусовании.....	25
5.6 Рейсмусование.....	25
5.7 Подача заготовки при рейсмусовании.....	25
6. ОБСЛУЖИВАНИЕ.....	26
6.1 Проверка и график обслуживания.....	26
6.2 Очистка.....	27

6.3 Уход за ножами.....	27
6.4 Заточка ножей.....	27
6.5 Смазка.....	28
6.6 Замена ремней.....	28
6.6.1 Замена приводного ремня ножевого вала.....	29
6.6.2 Замена ремня привода подачи.....	29
7. ВОЗМОЖНЫЕ НЕИСПРАВНОСТИ И СПОСОБЫ ИХ УСТРАНЕНИЯ.....	29
8. ВЗРЫВ-СХЕМЫ.....	32
9. ТРАНСПОРТИРОВКА И ХРАНЕНИЕ.....	36
10. УТИЛИЗАЦИЯ И ЗАЩИТА ОКРУЖАЮЩЕЙ СРЕДЫ.....	36
ГАРАНТИЙНЫЕ ОБЯЗАТЕЛЬСТВА.....	37

УВАЖАЕМЫЙ ПОКУПАТЕЛЬ

Благодарим за доверие, которое вы оказали, выбрав станок фуговально-рейсмусовый **BELMASH JT-2 260/225, BELMASH JT-2 260/225S, BELMASH JT-2 260/225-380, BELMASH JT-2 260/225S-380, BELMASH JT-2 310/225, BELMASH JT-2 310/225S, BELMASH JT-2 310/225-380, BELMASH JT-2 310/225S-380, BELMASH JT-2 410/225-380, BELMASH JT-2 410/225S-380** далее «станок», «изделие». Данный станок был тщательно продуман и спроектирован, чтобы работать безотказно многие годы. Внимание к деталям, точность, система контроля качества обеспечивают его надежную работу.

Настоящее руководство устанавливает правила безопасной эксплуатации станка. Перед началом эксплуатации внимательно ознакомьтесь с данным руководством. В нём вы найдёте все указания, выполнение которых обеспечит безопасное использование и длительный срок службы станка.

При покупке станка обязательно проверьте комплектность и заполнение торгующей организацией свидетельства о продаже и гарантийных талонов, которые должны быть заверены штампом магазина с указанием даты продажи.

Изготовитель/поставщик оставляет за собой право изменять комплектность товара без изменения его потребительских свойств, основных технических характеристик и цены исходя из коммерческой целесообразности.

В связи с постоянным техническим совершенствованием конструкции станка возможны некоторые отличия между приобретенным вами изделием и сведениями, приведенными в настоящем руководстве по эксплуатации, не влияющие на его основные технические параметры и эксплуатационную надежность.

Приятной вам работы.

При возникновении вопросов о вашем оборудовании, пожалуйста, обратитесь в службу технической поддержки BELMASH или отправьте письмо на электронную почту. Мы поможем вам справиться с проблемой и решить гарантийные случаи.

Адрес поставщика: 129626, РФ, г. Москва, проспект Мира, 104, ООО «БЕЛМАШ»

E-mail: info@belmash.ru

1. ОБЩИЕ СВЕДЕНИЯ

Станок предназначен для обработки заготовок из древесины (фанеры, древесно-стружечных плит и т.п.) фугованием, рейсмусованием, с целью придания им необходимых форм и размеров.

При соответствующей настройке на станке можно выполнять следующие виды обработки:

- строгание (фугование) по пласти или кромкам;
- строгание (фугование) под углом (по ребрам);
- рейсмусование.

Питание станка осуществляется от сети переменного тока напряжением 230 В ±10% или от сети 400 В ±10% и частотой 50 Гц ±5%, с защитным (заземляющим) проводом по ГОСТ 12.1.030-81*. Качество источника электрической энергии по ГОСТ 32144-2013.

Станок предназначен для эксплуатации в условиях отсутствия прямого воздействия атмосферных осадков, чрезмерной запыленности воздуха, прямых солнечных лучей, окружающей температуры от +5°C до +40°C, относительной влажности воздуха не более 80%.

Установка станка должна производиться в закрытых помещениях, достаточными являются условия столярной мастерской.

Средний срок службы станка при нормальной эксплуатации не менее пяти лет.

Станок соответствует требованиям технических регламентов:

- ТР ТС 010/2011 «О безопасности машин и оборудования»;
- ТР ТС 004/2011 «О безопасности низковольтного оборудования»;
- ТР ТС 020/2011 «Электромагнитная совместимость технических средств».

Табличка с серийным номером находится на передней части основания станка.

Актуальную версию руководства по эксплуатации скачивайте с сайта belmash.ru.

1.1 Основные параметры и технические характеристики

Таблица 1

Раздел	Параметры	Значение для модели	
		JT-2 260/225 JT-2 260/225-380	JT-2 260/225S JT-2 260/225S-380
Размеры	Габаритный размер, min, Д×Ш×В, мм	1122×970×955	1122×970×955
	Габаритный размер, max, Д×Ш×В, мм	1122×900×1260	1122×900×1260
	Размер упаковки, Д×Ш×В, мм	1150×520×990	1150×520×990
Привод	Тип двигателя	Асинхронный	Асинхронный
	Режим работы двигателя	S1	S1
	Мощность, Вт	2200	2200
	Характеристики сети, В/Гц	230/50	230/50
		400/50	400/50
Тип и маркировка ремней Ремень приводной Ремень автоподачи	Клиновой A1194Li1224Ld Поликлиновой PJ787	Клиновой A1194Li1224Ld Поликлиновой PJ787	
Фугование	Максимальная ширина строгания, мм	260	260
	Глубина строгания за один проход, мм	0÷3	0÷3
	Размер фуговальных столов, Д×Ш, мм	1122×260	1122×260
	Размер стола подачи/приема, Д×Ш, мм	540×260	540×260
	Материал строгальных столов	чугун	чугун
Рейсмусова- ние	Максимальная ширина рейсмусования, мм	257	257
	Глубина рейсмусования за один проход, мм	0÷4	0÷4
	Максимальная глубина рейсмусования за один проход по всей ширине, мм	2	2
	Максимальная высота заго- товки при рейсмусовании, мм	225	225
	Минимальная длина заготовки при рейсмусовании, мм	200	200
	Размер рейсмусового стола, мм	545×257	545×257
	Материал рейсмусового стола	чугун	чугун
	Подача	автоматическая	автоматическая
	Скорость подачи, м/мин.	5,5	5,5

Параллельный упор	Размер параллельного упора, Д×Ш, мм	700×123	700×123
	Угол наклона параллельного упора, град.	0...45	0...45
	Материал	алюминий	алюминий
Ножевой вал	Номинальная частота вращения ножевого вала на холостом ходу, об./мин.	5500	5500
	Диаметр ножевого вала, мм	70	70
	Тип вала	С прямыми ножами	Сегментированный
	Кол-во ножей, шт.	3	44
	Размер ножей, мм	260×25×3	15×15×2,5
Другая информация	Окраска	Порошковая	Порошковая
	Наружный диаметр патрубка для отведения стружки, мм	102	102
	Уровень шума (без нагрузки/ с нагрузкой) L _{рА} , дБА	81,7	89,5
	Уровень акустической мощности (без нагрузки/ с нагрузкой) L _{wА} , дБА	94,5/103	94,5/103
	Масса нетто/брутто, кг	170/195	170/195

Таблица 2

Раздел	Параметры	Значение для модели	
		 JT-2 310/225 JT-2 310/225-380 	 JT-2 310/225S JT-2 310/225S-380
Размеры	Габаритный размер, min, Д×Ш×В, мм	1295×790×1000	1295×790×1000
	Габаритный размер, max, Д×Ш×В, мм	1295×1020×1330	1295×1020×1330
	Размер упаковки, Д×Ш×В, мм	1320×570×990	1320×570×990
Привод	Тип двигателя	Асинхронный	Асинхронный
	Режим работы двигателя	S1	S1
	Мощность, Вт	3000	3000
	Характеристики сети, В/Гц	230/50 400/50	230/50 400/50
	Тип и маркировка ремней Ремень приводной Ремень автоподачи	Клиновой A1194Li1224Ld Клиновой O762Li784Ld	Клиновой A1194Li1224Ld Клиновой O762Li784Ld
Фугование	Максимальная ширина строгания, мм	310	310
	Глубина строгания за один проход, мм	0÷3	0÷3
	Размер фуговальных столов, Д×Ш, мм	1295×310	1295×310
	Размер стола подачи/приема, Д×Ш, мм	625×310	625×310
	Материал строгальных столов	чугун	чугун

Рейсмусова- ние	Максимальная ширина рейсмусования, мм	308	308
	Глубина рейсмусования за один проход, мм	0÷4	0÷4
	Максимальная глубина рейсмусования за один проход по всей ширине, мм	2	2
	Максимальная высота заготовки при рейсмусовании, мм	225	225
	Минимальная длина заготовки при рейсмусовании, мм	200	200
	Размер рейсмусового стола, мм	545×308	545×308
	Материал рейсмусового стола	чугун	чугун
	Подача	автоматическая	автоматическая
	Скорость подачи, м/мин.	7	7
Параллельный упор	Размер параллельного упора, Д×Ш, мм	1100×150	1100×150
	Угол наклона параллельного упора, град.	0...45	0...45
	Материал	алюминий	алюминий
Ножевой вал	Номинальная частота вращения ножевого вала на холостом ходу, об./мин.	5500	5500
	Диаметр ножевого вала, мм	70	70
	Тип вала	С прямыми ножами	Сегментированный
	Кол-во ножей, шт.	3	56
	Размер ножей, мм	310×25×3	15×15×2,5
Другая информация	Окраска	Порошковая	Порошковая
	Наружный диаметр патрубка для отведения стружки, мм	102	102
	Уровень шума (без нагрузки/ с нагрузкой) L _{рА} , дБА	81,7	89,5
	Уровень акустической мощности (без нагрузки/ с нагрузкой) L _{wА} , дБА	94,5/103	94,5/103
	Масса нетто/брутто, кг	200/230	200/230

Таблица 3

Раздел	Параметры	Значение для модели	
		JT-2 410/225-380	JT-2 410/225S-380
Размеры	Габаритный размер, min, Д×Ш×В, мм	1650×1000×1020	1650×1000×1020
	Габаритный размер, max, Д×Ш×В, мм	1650×1333×1420	1650×1333×1420
	Размер упаковки, Д×Ш×В, мм	1670×690×990	1670×690×990
Привод	Тип двигателя	Асинхронный	Асинхронный
	Режим работы двигателя	S1	S1
	Мощность, Вт	4000	4000
	Характеристики сети, В/Гц	400/50	400/50
	Тип и маркировка ремней		

	Ремень приводной Ремень автоподачи	Клиновой A1194Li1224Ld Клиновой O762Li784Ld	Клиновой A1194Li1224Ld Клиновой O762Li784Ld
Фугование	Максимальная ширина строгания, мм	410	410
	Глубина строгания за один проход, мм	0÷3	0÷3
	Размер фуговальных столов, Д×Ш, мм	1645×410	1645×410
	Размер стола подачи/приема, Д×Ш, мм	802×410	802×410
	Материал строгальных столов	чугун	чугун
Рейсмусова- ние	Максимальная ширина рейсмусования, мм	407	407
	Глубина рейсмусования за один проход, мм	0÷4	0÷4
	Максимальная глубина рейсмусования за один проход по всей ширине, мм	2	2
	Максимальная высота заготовки при рейсмусовании, мм	225	225
	Минимальная длина заготовки при рейсмусовании, мм	200	200
	Размер рейсмусового стола, мм	600×407	600×407
	Материал рейсмусового стола	чугун	чугун
	Подача	автоматическая	автоматическая
	Скорость подачи, м/мин.	7	7
Параллельный упор	Размер параллельного упора, Д×Ш, мм	1100×150	1100×150
	Угол наклона параллельного упора, град.	0...45	0...45
	Материал	алюминий	алюминий
Ножевой вал	Номинальная частота вращения ножевого вала на холостом ходу, об./мин.	5500	5500
	Диаметр ножевого вала, мм	70	70
	Тип вала	С прямыми ножами	Сегментированный
	Кол-во ножей, шт.	3	72
	Размер ножей, мм	410×25×3	15×15×2,5
Другая информация	Окраска	Порошковая	Порошковая
	Наружный диаметр патрубка для отведения стружки, мм	120	120
	Уровень шума (без нагрузки/ с нагрузкой) L _{рА} , дБА	81,7	89,5
	Уровень акустической мощности (без нагрузки/ с нагрузкой) L _{wА} , дБА	94,5/103	94,5/103
	Масса нетто/брутто, кг	260/300	260/300

В таблицах 1, 2, 3 представлена общая информация. Данные технические характеристики актуальны на момент издания руководства по эксплуатации. Компания «БЕЛМАШ» оставляет за собой право на изменение конструкции и комплектации оборудования без уведомления потребителя.

1.2 Комплект поставки

Комплект поставки представлен в таблице 4.

Таблица 4

№	Наименование	Количество, шт.	
		Модели с 3-х ножевым валом	Модели с сегменти- рованным валом
1	Станок фуговально-рейсмусовый в сборе	1	1
2	Упор параллельный с основанием в сборе	1	1
3	Ограждение ножевого вала в сборе с кронштейном	1	1
4	Ручка-фиксатор	2	2
5	Шайба прижимная	2	2
6	Шаблон для настройки строгальных ножей	1	-
7	Винт	4	4
8	Ключ шестигранный	3	3
9	Прижим (толкатель)	1	1
10	Ключ для установки ножей	-	2
11	Ножи запасные	-	5
12	Винты запасные для крепления ножей	-	5
13	Руководство по эксплуатации	1	1
14	Упаковка	1	1

В таблице 4 представлена общая информация. Данная комплектация актуальна на момент издания руководства по эксплуатации. Компания «БЕЛМАШ» оставляет за собой право на изменение конструкции и комплектации оборудования без уведомления потребителя. Если вы не можете найти деталь из таблицы 4, проверьте, возможно она уже установлена на изделии.

1.3 Основные элементы станка

Общий вид изделия приведен на рисунке 1.

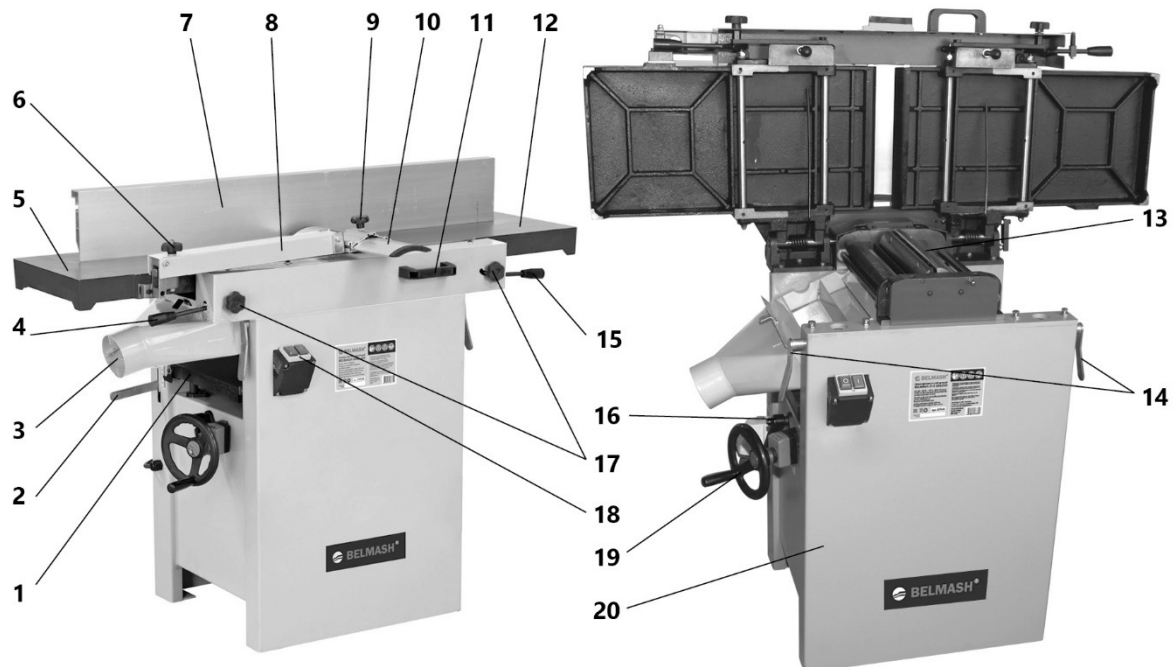


Рисунок 1. Основные элементы

1 – стол рейсмусовый, 2 – рычаг включения подачи заготовки при рейсмусовании, 3 – кожух для удаления отходов резания, 4 – рукоятка регулировки высоты приемного стола, 5 – стол фуговальный приемный, 6 – фиксатор кронштейна ограждения ножевого вала, 7 – направляющая параллельного упора, 8 – кронштейн ограждения ножевого вала, 9 – фиксатор ограждения ножевого вала, 10 – ручка подъема фуговальных столов, 11 – ручка подъема фуговальных столов, 12 – стол фуговальный загрузочный, 13 – вал ножевой, 14 – механизм фиксации столов, 15 – рукоятка регулировки высоты загрузочного стола, 16 – рукоятка блокировки положения рейсмусового стола, 17 – винты-барашки фиксации фуговальных столов, 18 – выключатель, 19 – маховик регулировки положения рейсмусового стола, 20 – основание

1.4 Графические символы



Внимательно прочтите инструкцию по эксплуатации перед использованием станка.



При работе на станке пользуйтесь средствами защиты органов слуха, зрения, дыхания.



Опасность поражения электрическим током.



Опасность получения травмы или повреждения узлов станка в случае несоблюдения указаний техники безопасности.



Используйте специальную обувь.



Станок и его упаковка подлежат вторичной переработке (рециклированию).



Для предотвращения негативного воздействия на окружающую среду, при прекращении использования станка (истечении срока службы) и непригодности к дальнейшей эксплуатации, станок подлежит разборке и сдаче в приемные пункты по вторичной переработке металлолома и пластмасс.

2. ТЕХНИКА БЕЗОПАСНОСТИ

2.1 Общие правила безопасности



Данный станок разработан для использования только строго по назначению. Помните, личная безопасность – это ваша ответственность. Защитное оборудование не служит спасением при проявлениях неграмотности, беспечности и невнимательности.



Необходимо тщательно изучить руководство по эксплуатации и ознакомиться с предупреждающими надписями на станке. Изучение и выполнение указанных условий эксплуатации позволяет свести к минимуму риск получения травмы.

Запрещается:

- использовать станок не по назначению;
- эксплуатировать станок в условиях воздействия капель и брызг, а также на открытых площадках;
- эксплуатировать станок во влажном или сыром помещении;
- оставлять станок, присоединенный к питающей сети, без надзора;
- присутствие посторонних лиц, особенно детей, в рабочей зоне.

К эксплуатации и техническому обслуживанию станка допускаются лица, ознакомленные с руководством по эксплуатации и осведомленные о всех факторах опасности. Храните руководство в доступном для дальнейшего использования месте.

При работе со станком должны выполняться действующие правила техники безопасности, а также другие утвержденные правила охраны труда и промышленной гигиены.

Ремонт изделия проводится только авторизованной организацией. Для ремонта допускается использование только оригинальных запчастей. Использование не оригинальных запчастей может привести к травме и выходу станка из строя.

Переоснащение, регулировку и очистку производить только после полной остановки станка и отключенном электропитании.

2.2 Личная безопасность

Запрещается эксплуатировать станок:

- в состоянии алкогольного и/или наркотического опьянения;
- под воздействием лекарственных препаратов;
- при плохом самочувствии.

При работе используйте индивидуальные средства защиты, защитную маску/очки, спецодежду, специализированную или нескользящую обувь. При необходимости используйте респиратор, средство защиты органов слуха.

Не работайте в перчатках, используйте их только при настройке/замене ножей.

Древесная пыль, может быть опасной для вашего здоровья. Работайте на станке только в хорошо вентилируемых помещениях и обеспечьте надлежащее удаление пыли. По возможности используйте вытяжные установки.

Из-за опасности захвата движущимися частями станка, при работе запрещается: ношение длинных, не убранных волос, свободной, неудобной одежды; галстуков, ювелирных изделий, одежды с длинными рукавами.

Держите руки на безопасном расстоянии от ножевого вала. Работайте в устойчивой позе. Следите за правильным положением ног и тела и сохраняйте правильную рабочую позу и равновесие. Запрещается работать на станке стоя на каких-либо подставках.

Исключите опасность пореза при проведении технического обслуживания. Используйте перчатки.

2.3 Требования к месту эксплуатации станка

Станок необходимо эксплуатировать в помещениях с общеобменной и местной системами вентиляции. Станок не предназначен для использования вне помещения.

Пространство по периметру станка должно быть свободным на расстоянии минимум одного метра для его обслуживания. Необходимо обеспечить свободное рабочее пространство для направления, подачи и съёма заготовки, с учетом её габаритных размеров и массы.

Основание для установки станка должно быть ровным, нескользким.

Розетки должны находиться достаточно близко к станку, чтобы кабель не создавал опасной ситуации для перемещения персонала.

Не допускается использование станка в захламленном, сыром или подверженном осадкам, или взрывоопасном помещении. Не используйте станок поблизости от горючих жидкостей и газов.

Рабочая зона должна быть хорошо освещена.

Содержите рабочую зону в чистоте. Загрязнения могут стать причиной несчастного случая.

Убирайте регулировочные ключи и инструменты перед включением станка.

2.4 Требования безопасности при эксплуатации станка

Запрещается:

- передавать для работы станок пользователям, не изучившим настоящее руководство по эксплуатации;
- использовать станок лицам в состоянии алкогольного, наркотического опьянения;
- использовать станок при появлении повышенного шума, стука, вибрации;
- использовать станок при поломке или появлении трещин в корпусных деталях;
- эксплуатировать не полностью собранный станок;
- работать на станке со снятым и/или поврежденным защитными устройствами;
- запускать станок, если заготовка контактирует с ножевым валом, вал должен достичь максимальной скорости, прежде чем начать обработку;
- эксплуатировать станок с неисправным выключателем.

Станок предназначен только для обработки древесины и древесных материалов.

Перед эксплуатацией станка следует тщательно проверить защитные устройства, регулировку движущихся частей, крепления и прочие условия, которые могут повлиять на эксплуатацию. Поврежденные детали и устройства должны быть надлежащим способом заменены или отремонтированы. Заменяйте ножи, если они изношены.

Проверьте свободный ход подвижных элементов. Следите за возникновением вибрации или колебаний.

Всегда прижимайте заготовку к столу и к упору при фуговании.

Пользуйтесь дополнительными средствами обеспечения безопасности: толкателями, упорами, автоподатчиками и т.п.

Все рукоятки станка должны быть сухими, чистыми, без следов масла и смазки.

Не допускается работа станка без присмотра. Выключите станок и дождитесь полной остановки, прежде чем уйти.

Необходимо выполнять указания по смазке и обслуживанию станка.

Не изменяйте конструкцию станка, не используйте дополнительные приспособления, не подходящие к данному станку и не рекомендованные производителем.

Обработка заготовок должна быть равномерной (без рывков). Равномерный прижим заготовки должен обеспечивать спокойную работу станка, исключать его перегрузку. Не прилагайте чрезмерные усилия при обработке заготовки.

Обработывайте только одну заготовку за раз. Остерегайтесь обратной отдачи заготовки.

2.5 Требования безопасности при подключении к электросети

Убедитесь, что выключатель находится в положении «ВЫКЛ» при подключении станка к сети.

Запрещается эксплуатировать станок при повреждении штепсельного соединения, кабеля, появление запаха, характерного для горячей изоляции или дыма, нечеткой работе выключателя.

Во время работы не прикасайтесь к заземленным предметам.

Обращайтесь аккуратно со шнуром питания. Никогда не вытаскивайте вилку из розетки за шнур станка. Поврежденные или скрученные шнуры увеличивают риск поражения электрическим током. Кабель станка должен быть защищен от случайного повреждения. Не допускается непосредственное соприкосновение кабеля с горячими и масляными поверхностями.

Сильные колебания температуры окружающего воздуха могут вызвать образование конденсата на токопроводящих частях станка. Перед началом эксплуатации станка в таких условиях, дождитесь пока его температура сравняется с температурой окружающего воздуха.

Слабый контакт в электроразъёмах, перегрузка, падение напряжения в электрической питающей сети могут влиять на нормальную работу электродвигателя станка.

Пользователь должен обеспечить защиту станка от скачка напряжения и от короткого замыкания.

Установите влагозащищенную и пылезащищенную розетку.

Не изменяйте конструкцию штепсельной вилки каким-либо образом.

2.5.1 Требования к источнику электропитания

Питание станка осуществляется от сети переменного тока напряжением 230 В \pm 10% или от сети 400 В \pm 10% и частотой 50 Гц \pm 5%, с защитным (заземляющим) проводом.

Колебания напряжения сети в пределах \pm 10% относительно номинального значения не влияют на нормальную работу электродвигателя станка. При повышенных нагрузках необходимо обеспечить отсутствие колебаний напряжения в электрической сети.

Перед работой убедитесь, что напряжение источника питания и подводящей проводки соответствует техническим характеристикам станка.

Предохранители и розетки для моделей мощностью 2,2 кВт должны быть рассчитаны на 16А, 3 кВт, 4 кВт – 25 А.

Для защиты электропроводки от перегрузок на щите подключения данной линии необходимо применять предохранители.

2.5.2 Использование удлинительного кабеля

При необходимости используйте удлинительный кабель с заземляющим проводом, соответствующий номинальной мощности станка (таб. 3).

При использовании катушек обязательно полностью разматывайте кабель.

При значительной длине удлинительного кабеля и малом поперечном сечении подводящих проводов, происходит дополнительное падение напряжения, которое может привести к неустойчивой работе электродвигателя станка.

2.6 Требования к заготовке

При обработке заготовок большой длины необходимо пользоваться подставками, которые устанавливаются под свисающим концом заготовки или работать вдвоем.

Обрабатываемую заготовку необходимо проверять на наличие металлических или минеральных включений (гвоздей, скоб, осколков, камней и т.п.). Не следует обрабатывать материалы, имеющие трещины, несросшиеся сучки, гниль, или другие пороки древесины.

Не допускается непосредственное рейсмусование заготовок без плоской базовой поверхности.

Заготовка не должна быть влажной. Рекомендуемая влажность не более 15%.

Во избежание обратной отдачи и предотвращения травм не обрабатывайте на данном станке заготовки длиной менее 200 мм. При обработке коротких, тонких или узких заготовок пользуйтесь дополнительными удерживающими устройствами.

3. УСТАНОВКА, СБОРКА И ПОДКЛЮЧЕНИЕ СТАНКА

3.1 Распаковка



Масса брутто станка составляет 170/200/260 кг. Соблюдайте осторожность при его перемещении. В операции по подъёму, необходимо задействовать специальное оборудование. Не поднимайте станок вручную.

Аккуратно распакуйте и достаньте станок и отдельные детали из деревянного ящика, осмотрите изделие на наличие повреждений. О любых повреждениях следует немедленно сообщить дистрибьютеру и транспортной компании. Не выбрасывайте картонную коробку или упаковочные материалы, пока станок не будет собран.



Перед сборкой и использованием станка внимательно изучите инструкцию для выполнения надлежащей сборки, технического обслуживания и соблюдения техники безопасности.

Удалите болты, которые крепят станок к транспортной платформе. Удалите консервационную смазку с рабочих столов, опорных валков, подающих роликов, ножевого вала, а также с отдельно упакованных деталей. Смазку можно убрать мягкой тканью, смоченной в керосине. Не используйте для этой цели ацетон или разбавитель лака. Не используйте растворители на пластиковых деталях. После очистки покройте поверхности рабочих столов специальным воском. Излишки воска удалите для предотвращения его попадания на заготовки.

Удалите защитную пленку с протяжного обрезающего вала.



В целях безопасности не подключайте станок к источнику подачи питания до полного окончания его монтажа.



Ножи строгального вала острые. Будьте предельно осторожны при проведении работ рядом с ними. Несоблюдение этого требования может привести к серьезным травмам.

3.2 Установка станка

Найдите подходящее, хорошо освещенное место со свободным доступом к сети для станка.

Установите станок на ровную поверхность пола, которая выдержит массу станка, обрабатываемых материалов и оператора. При необходимости прикрепите станок к полу, используя отверстия для крепления к транспортировочной платформе.

3.3 Сборка станка

Инструменты, необходимые для сборки: слесарная линейка, крестовая отвертка, ключи шестигранные, ключи накидные.

Согласно взрыв-схеме (рис. 27) прикрепите кронштейн ограждения ножевого вала 8 к приёмному столу 7 с помощью крепежных винтов 10.

Закрепите параллельный упор (поставляется в сборе) с помощью двух ручек-фиксаторов 385 и двух прижимных шайб 386 (рис. 31).

3.4 Смена операций на станке

Чтобы изменить тип станка на рейсмусовый:

- освободите оба фиксатора А (рис. 2) фуговальных столов к основанию, повернув рукоятки по направлению к оператору, а затем потянув за них по направлению от станка;
- поднимите столы С, используя ручку В.



Стол тяжелый. Будьте осторожны при поднятии. Несоблюдение этого требования может привести к серьезным травмам.

При поднятии стол С должен находиться в вертикальном положении, как показано на рис. 2. Защелка Е должна быть заблокирована, чтобы предотвратить случайное падение стола вперед.

Расположите кожух для отведения стружки D патрубком вправо.

! *Будьте осторожны, избегайте контакта с ножами вала.*

Примечание: рейсмусовый стол станка, возможно, придется опустить, чтобы освободить место для размещения кожуха D.

Чтобы изменить конфигурацию станка с рейсмусового на фуговальный:

- Потяните за блокирующую ручку F и переместите кожух D для отведения стружки (стрелка G) рис. 3 патрубком влево (рис. 2).
- Освободите защелку E и опустите фуговальные столы C используя ручку B.
- Зафиксируйте столы C, нажав на ручки блокировки A по направлению к станку и повернув вниз (от оператора).

! *Стол тяжелый. Будьте осторожны при опускании. Несоблюдение этого требования может привести к серьезным травмам.*

3.5 Органы управления и регулировки станка

Для включения автоматической подачи установите ручку подачи рейсмусового станка D (рис. 4) в верхнее положение включает подачу станка. Опустив ручку в нижнее положение, вы отключите подачу.

Блокировка стола. Поверните фиксатор стола E по часовой стрелке, чтобы заблокировать маховик F регулировки высоты и зафиксировать рейсмусовый стол C в выбранном положении. Поверните фиксатор E против часовой стрелки, чтобы разблокировать и регулировать положение рейсмусового стола C.

3.6 Подключение к электросети

Перед подключением убедитесь, что сеть соответствует требованиям (п.п. 2.5.1).

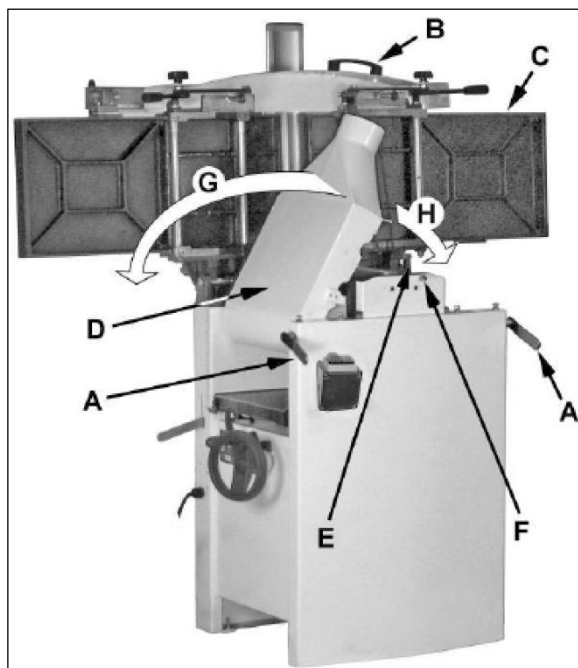


Рисунок 2.

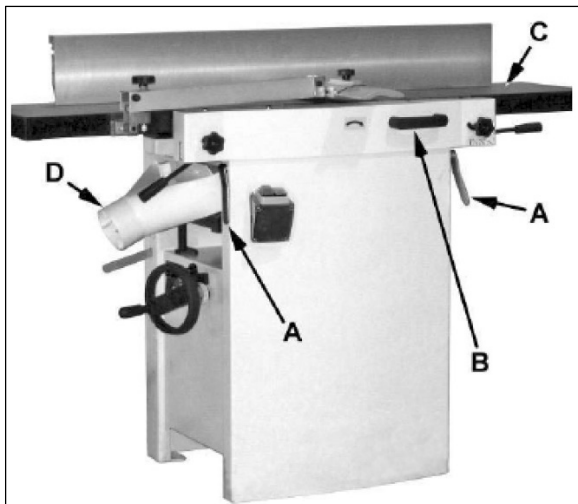


Рисунок 3.

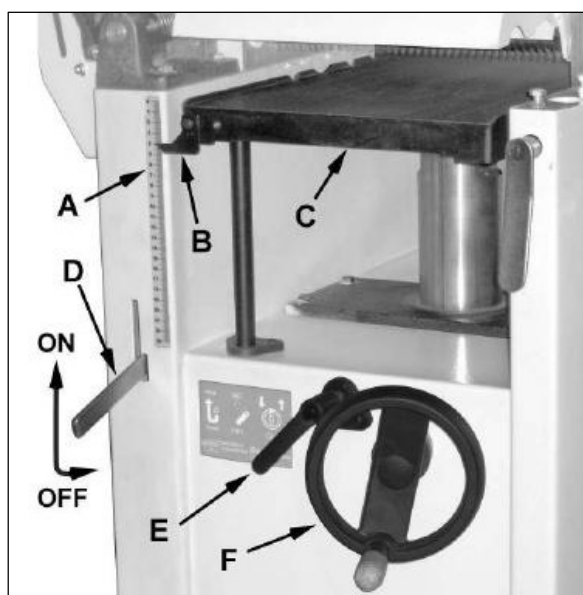


Рисунок 4.

3.7 Подключение вытяжной установки

При эксплуатации станок должен быть подключен в вытяжной установке. Минимальная скорость движения воздуха в патрубке должна составлять 20 м/с. Воздуховод вытяжной установки должны быть изготовлен из диэлектрического негорючего материала. Наружный диаметр патрубка для подключения вытяжных устройств составляет 102 мм для моделей JT-2 260/225, JT-2 260/225-380, JT-2 260/225S, JT-2 260/225-380S, JT-2 310/225, JT-2 310/225-380, JT-2 310/225S, JT-2 310/225-380S, 120 мм для моделей JT-2 410/225-380, JT-2 410/225-380S.

3.8 Пуск и остановка станка



Перед запуском станка проверьте, насколько свободно вращается строгальный вал, а также наличие и установку всех защитных устройств.

После завершения сборки и настройки строгальный станок готов к испытанию. Подключение к электросети, а также используемые удлинители должны соответствовать необходимым нормам.

Станок включается при помощи зеленой кнопки А (рис. 5) выключателя, выключается при помощи красной кнопки В. Включении и выключение автоматической подачи заготовки при рейсмусовании осуществляется рычагом D (рис. 4).

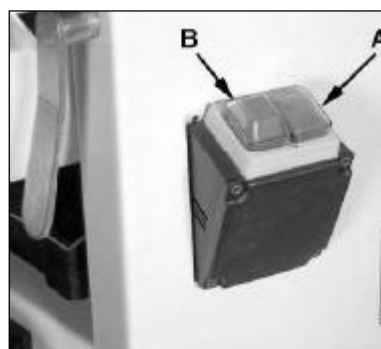


Рисунок 5.



Включение/выключение подачи производится только при выключенном двигателе и после полной остановки ножевого вала.



Выявите и устраните источник любой проблемы перед дальнейшей эксплуатацией. Не пытайтесь найти причину или отрегулировать станок во время его работы.

4. РЕГУЛИРОВКИ И НАСТРОЙКИ СТАНКА

4.1 Регулировка положения рейсмусового стола

Высота стола рейсмусового станка устанавливается следующим образом:

- Разблокируйте фиксатор Е стола С (рис. 4).
- Поверните маховик F регулировки высоты по часовой стрелке, чтобы поднять стол рейсмусового станка, против часовой стрелки, чтобы опустить.
- Установив нужную высоту по шкале А с помощью указателя В и заблокируйте фиксатор Е стола.

Примечание: каждый оборот маховика F приводит к перемещению стола С на 4 мм вверх или вниз. Индикатор А на основании маховика показывает расстояние от стола до вала (рис. 6). Указатель В (рис. 4) показывает положение рейсмусового стола относительно ножевого вала по шкале А, расположенной сбоку на основании станка.

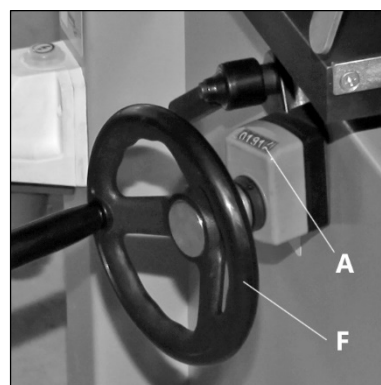


Рисунок 6.

4.2 Регулировка высоты стола приёма

Блокирующая ручка С (рис. 7) и подъемная рукоятка В регулируют высоту стола приема А. Стол С выставлен на заводе-изготовителе и не требует дополнительной настройки, но из-за транспортировки данные настройки нуждаются в проверке и, возможно, корректировке.

4.3 Регулировка глубины резания при фуговании

Блокирующая ручка D и подъёмная рукоятка E регулируют высоту стола подачи F. Для этого:

- Ослабьте блокирующую ручку D.
- Поднимите рукоятку E, чтобы поднять загрузочный стол на небольшую глубину резания. Опустите рукоятку E для выполнения более глубокого реза.
- Точно настроить глубину реза можно с помощью шкалы, расположенной под ручкой D и указателя, закрепленного на рукоятке E.
- После установки необходимой величины реза затяните блокирующую ручку D.

Примечание: при фуговании ограждение ножевого вала H должно касаться направляющей A параллельного упора.

Примечание: рекомендуется глубина резания 1,5 мм или менее.

4.4 Регулировка положения параллельного упора

Упор A (рис. 8) можно переместить вперед (стрелка B) или назад (стрелка C) по ширине W стола. Направляющая упора A наклоняется на 45 градусов (стрелка D).

Для перемещения упора:

- ослабьте фиксатор J, установите ограждение H в нужное положение, затем зафиксируйте его.
- Ослабьте блокирующие ручки E.
- Переместите параллельный упор в нужное положение, затем затяните ручки E.
- Отрегулируйте положение и закрепите ограждение ножевого вала.

Для наклона направляющей упора:

- Ослабьте блокирующие ручки F.
- Наклоните упор A назад (стрелка D) на нужный угол по шкале K от 0 до 45°. Можно поместить свой угловой эталонный элемент на стол и регулировать угол наклона упора до тех пор, пока он не совпадет с углом наклона эталона.
- Затяните блокирующие ручки F.
- Отрегулируйте и закрепите кожух режущей головки.

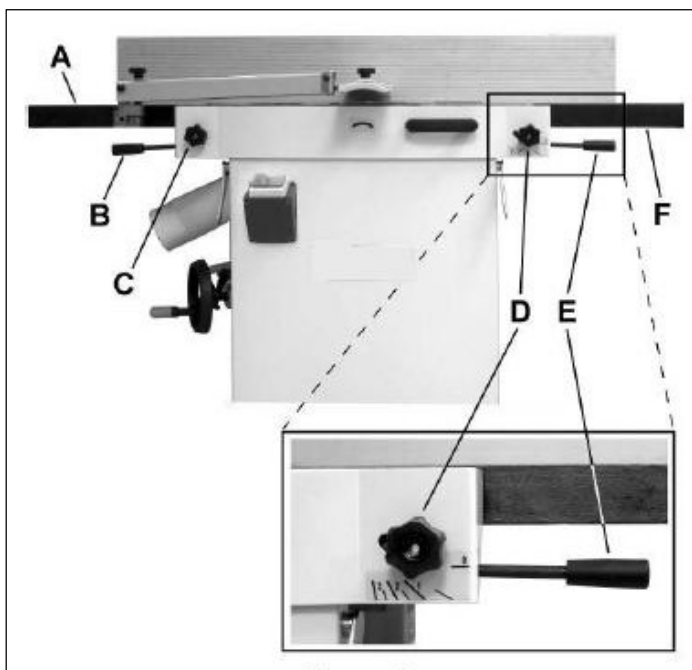


Рисунок 7.

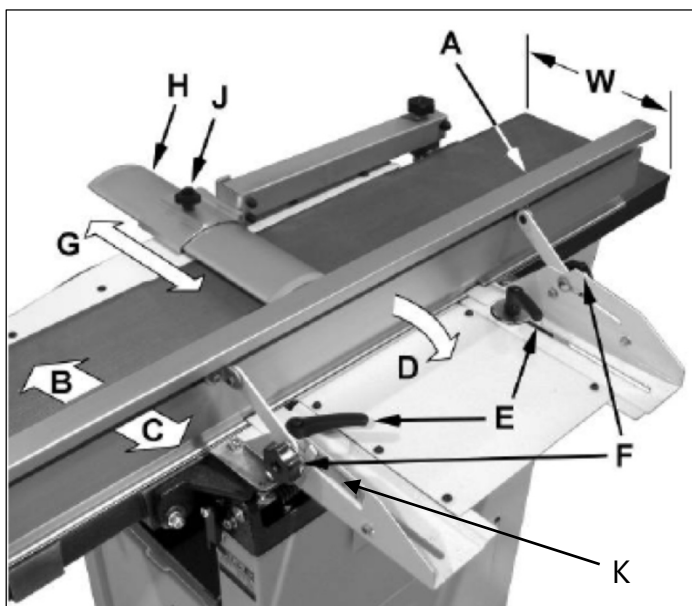


Рисунок 8.

4.5 Настройка положения фуговальных столов



Отключите станок от источника питания перед выполнением любых настроек. Несоблюдение этого требования может привести к серьезным травмам.

Для выполнения точных фуговальных операций должны быть выполнены как минимум три вещи:

- Столы подачи и приема должны лежать в одной плоскости.
- Ножи должны быть установлены на валу таким образом, чтобы наивысшая точка дуги их перемещения была на одном уровне со столом приёма.
- На валу с прямыми ножами ножи должны располагаться параллельно столу подачи по всей длине ножа.

4.5.1 Проверка настройки фуговальных столов

Фуговальные столы в закрытом состоянии должны находиться в одной плоскости. Столы выставлены на заводе-изготовителе, но перед началом эксплуатации рекомендуем проверить корректность их установки.

Необходимые инструменты: слесарная линейка.



При выполнении следующего теста столы должны быть заблокированы.

- Отсоедините станок от источника питания.
- Ослабьте блокирующую ручку А (рис. 9) и сдвиньте ограждение В по стрелке С.
- Сдвиньте параллельный упор Н назад (по стрелке Е) до упора или полностью снимите его со станка.
- Поверните вал так, чтобы избежать касания ножа.
- Поместите слесарную линейку D на стол приёма F и одновременно на загрузочный стол G.
- Поднимайте стол подачи G, пока он не коснется слесарной линейки D. Слесарная линейка должна лежать ровно на обоих столах.
- Переместите линейку к задней части стола приёма, как показано на рисунке 10, и выполните тот же тест. Если линейка не лежит ровно, переднюю или заднюю часть одного из столов необходимо отрегулировать так, чтобы столы были в одной плоскости. Настройка может состоять из передней регулировки, задней регулировки или (более вероятно) комбинации обоих.

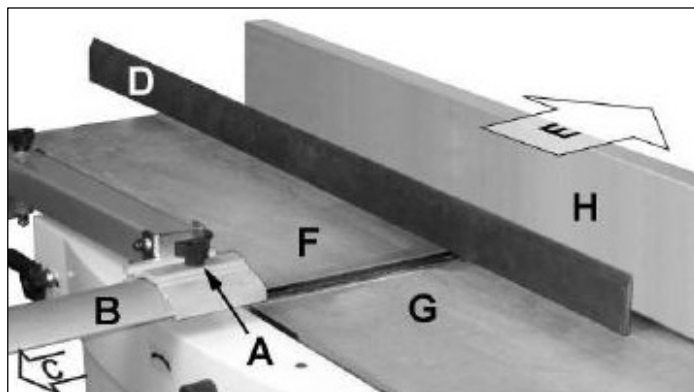


Рисунок 9.

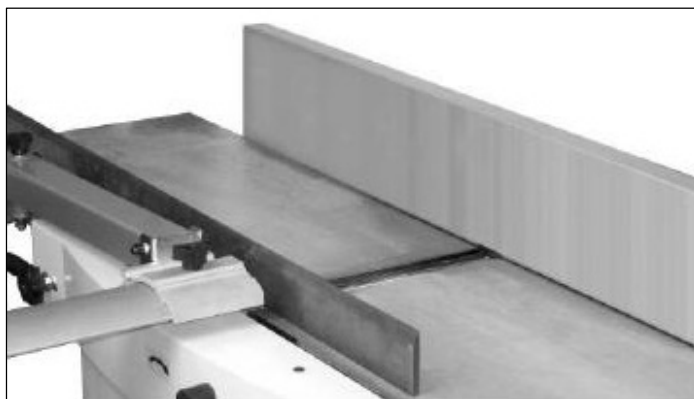


Рисунок 10.

Для этого выполните следующие действия:

- Отключите питание станка.
- Разблокируйте обе ручки А2 корпуса (рис. 11).
- Поднимите столы D полностью в вертикальное положение. Регулировка выполняется с помощью установочных винтов В2, которые регулируют высоту и угол наклона стола сзади (по направлению к параллельному упору) и двух пар болтов А1, которые регулируют стол спереди.

4.5.2 Регулировка положения задней части фуговальных столов

Для регулировки со стороны задней поверхности вам понадобятся: гаечный ключ 13 мм, ключ шестигранный 4 мм.

- С помощью ключа ослабьте болты В1 (рис. 11).
- Используя шестигранный ключ (4 мм), выполните регулировку, при необходимости от 1/8 до 1/4 оборота, установочных винтов В2. Поворот по часовой стрелке поднимет стол, против часовой стрелки – опустит. Регулировка правых установочных винтов будет иметь наибольшее влияние на правую сторону стола, регулировка левых установочных винтов будет иметь наибольшее влияние на левую сторону стола.
- После завершения регулировки затяните болты В1.

4.5.3 Регулировка положения передней части фуговальных столов

Необходимые инструменты: два гаечных ключа на 13 мм.

- Удерживайте болты А1 на месте одним ключом, а другим ослабьте контргайки.
- Слегка отрегулируйте болты А1 от 1/8 до 1/4 оборота. Поворот против часовой стрелки поднимет стол; поворот по часовой стрелке - опустит. Регулировка правой пары болтов будет иметь наибольшее влияние на стол загрузки; регулировка левой пары болтов будет иметь наибольшее влияние на стол приёма.
- После завершения регулировки закрепите результат, затянув контргайки, сохраняя положение болтов с помощью второго гаечного ключа.

4.6 Настройка и установка ножей



Перед выполнением настройки ножей сначала проверьте настройку фуговальных столов (п. п. 4.5).

Ножи острые. Будьте особенно осторожны при осмотре, снятии, заточке и замене. Пользуйтесь перчатками.

Отключите станок от источника питания перед выполнением настроек и замены ножей.

4.6.1 Настройка ножей (для моделей с трехножевым валом)

Снимите ограждение ножевого вала В (рис. 9).

Пронумеруйте ножи маркером.

Примечание: для вращения ножевого вала необходимо повернуть шкив. Для этого снимите верхнюю заднюю панель D на задней части основания (рис. 25).

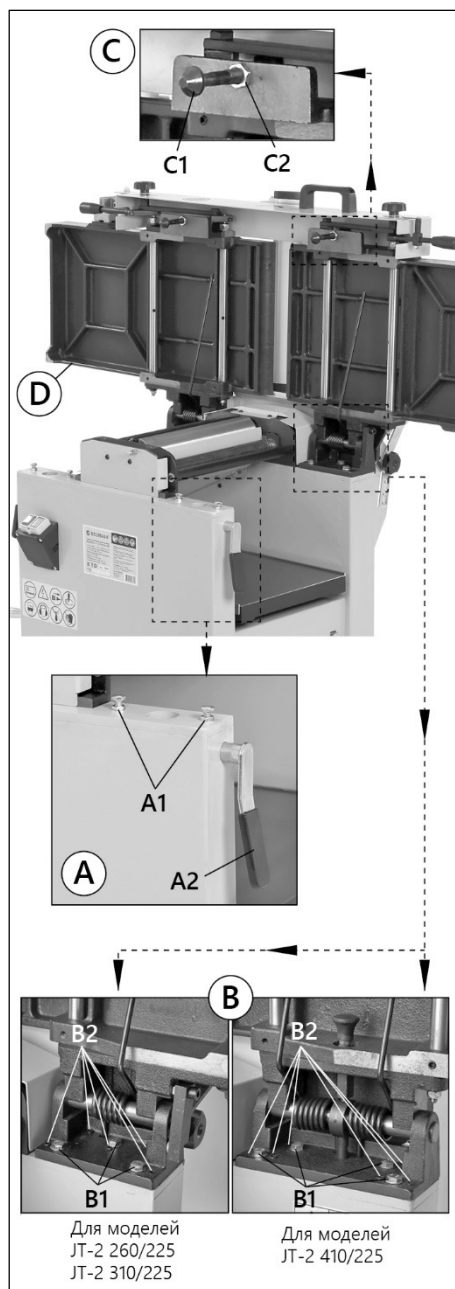


Рисунок 11.

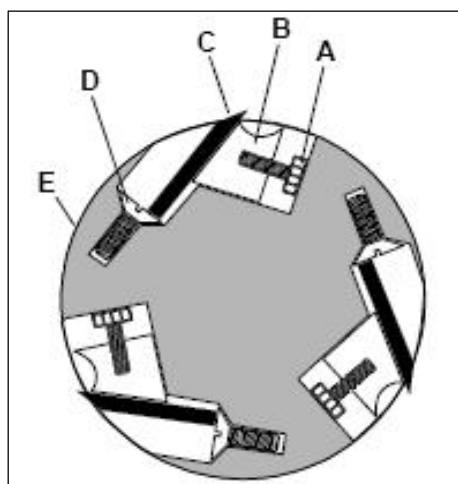


Рисунок 12.

Вращайте вал E и выставьте первый нож C в крайнее верхнее положение (на 12 часов), рис. 12.

Положите слесарную линейку J на стол приема F рядом с параллельной направляющей H. Конец линейки должен быть расположен над лезвием ножа C (рис. 13).

Отметьте положение лезвия относительно линейки, затем переместите линейку на другую сторону стола и снова отметьте положение лезвия ножа относительно линейки. Лезвие должно быть расположено на одной и той же высоте на каждом конце стола, а также на той же высоте, что и стол приема (нижняя часть линейки).

Если это не так, слегка ослабьте фиксацию ножа. Для этого заверните все болты A прижимной планки B по часовой стрелке, если смотреть со стороны стола подачи.

Отрегулируйте высоту ножа с помощью винтов D, на которые опираются ножи. Чтобы опустить нож, закрутите винт по часовой стрелке, чтобы поднять – против часовой стрелки.

Когда высота ножа будет выставлена правильно, поочередно зафиксируйте пять болтов A. Порядок затяжки представлен на рисунке 15.

Повторите настройку для остальных ножей.

Второй способ настройки ножей – по шаблону (входит в комплект поставки). Для этого шаблон A расположите как показано на рис. 14 на одном из концов вала C. Ослабьте фиксацию ножа до его свободного перемещения, закрутив пять болтов A (рис. 13), вращая регулировочные винты B добейтесь легкого касания кромки лезвия D выступа B шаблона A (рис. 14). Переместите шаблон на противоположный конец вала C и повторите настройки. Зафиксируйте нож с помощью болтов A (рис. 13). Порядок затяжки представлен на рисунке 15. Проверьте правильность настройки шаблоном, при необходимости повторите операцию. Произведите аналогичную процедуру для остальных ножей.

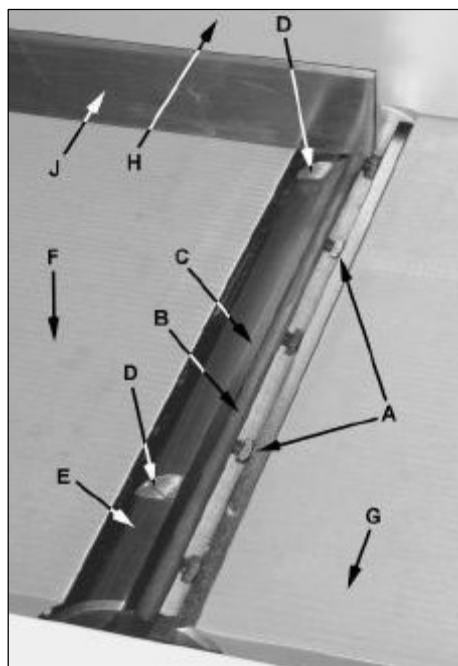


Рисунок 13.

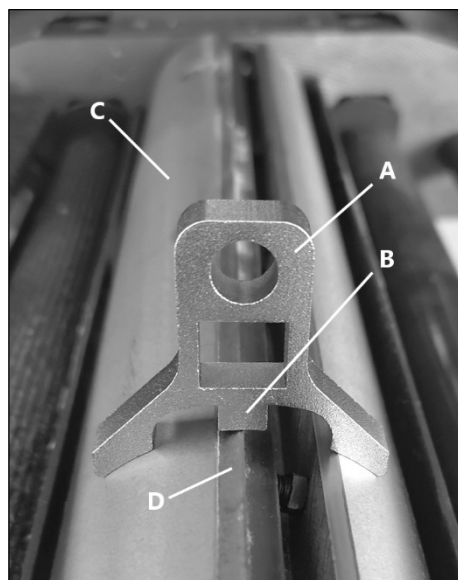


Рисунок 14.

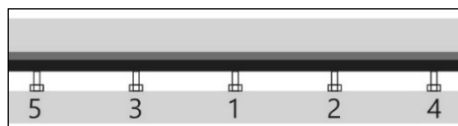


Рисунок 15.

4.6.2 Замена ножей (для моделей с трехножевым валом)

Отключите станок от источника питания.

Снимите ограждение B ножевого вала (рис. 9).

Заверните до упора все пять болтов A (рис. 13) в прижимную планку B, повернув по часовой стрелке, если смотреть со стороны стола подачи G.

Осторожно снимите нож C и прижимную планку B. Повторите эти действия для оставшихся двух ножей.

Тщательно очистите все поверхности ножевого вала, ножей и прижимных планок.

Вставьте новый/очищенный/заточенный нож C в паз ножевого вала. Убедитесь, что лезвие установлено правильно.

Вставьте прижимную планку B и зафиксируйте болты A настолько, чтобы удерживать ее на месте.

Повторите эти действия для двух других ножей.

4.7 Регулировка фиксации фуговальных столов

Для достижения наилучших результатов, ручки блокировки A2 (рис. 11) стола должны быть в опущенном положении – это положение полной блокировки.

Если требуется регулировка:

- Отключите станок от источника питания.
- Ослабьте блокирующие ручки A2 и поднимите стол в вертикальное положение.
- Ослабьте стопорную гайку C2 гаечным ключом на 18 мм.
- Отрегулируйте положение оси блокировки C1 вращая гайку C2 с шагом 1/4 оборота или менее.
- Проверьте фиксацию и повторите при необходимости.
- Затяните стопорную гайку C2.

При необходимости проведите аналогичную настройку со вторым фуговальным столом.

4.8 Замена и переустановка ножей (для моделей с сегментированным валом)

Модели BELMASH JT-2 260/225S, JT-2 260/225S-380, JT-2 310/225S, JT-2 310/225S-380, JT-2 410/225S-380 оснащены сегментированным валом helical с твердосплавными пластинами. Они имеют квадратную форму. Если один из краев затупился или разрушился, вы можете просто повернуть пластину на 90 градусов и получите новую режущую кромку (рис. 16).

Если вы уже использовали все четыре режущие кромки пластины, замените пластину на новую. Всегда располагайте метку в виде точки в тоже самое положение во время установки новой пластины, чтобы соблюсти последовательность вращения.



Отключите станок от сети. Используйте перчатки.

Чтобы очистить пластину и винт от опилок и грязи. Открутите пластину и поставьте новую.

Важно очистить винт и вал от загрязнений. Если грязь застрянет в пространстве между пластиной и валом, то пластина не будет правильно выровнена, что приведет к плохому качеству реза.

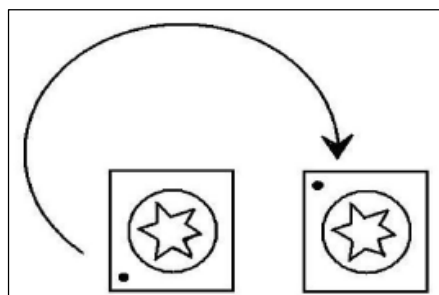


Рисунок 16.

4.9 Регулировка рейсмусового стола



Отключите станок от источника питания перед выполнением любых настроек. Несоблюдение этого требования может привести к серьезным травмам.

4.9.1 Проверка параллельности рейсмусового стола ножевому валу

Положение рейсмусового стола выставляется заводом-изготовителем, но из-за транспортировки настройку необходимо проверить, при необходимости произвести заново.

Сначала убедитесь в правильности установки ножей (п.п. 4.6). После подтверждения правильности их установки проверьте параллельность рейсмусового стола ножевому валу.

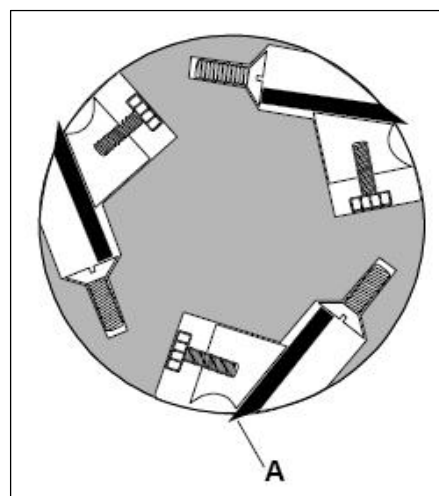


Рисунок 17.

Отключите станок от источника питания.

Поверните ножевой вал так, чтобы лезвие ножа А (рис. 17), находилось в крайнем нижнем положении (на 6 часов).

Поместите измерительный блок В (рис. 18) или другое измерительное устройство на стол С на край D, под ножевой вал.

Ослабьте блокирующую ручку F стола.

С помощью маховика G осторожно поднимайте стол С, пока измерительный блок В не соприкоснется с лезвием ножа, затем заблокируйте стол.

Переместите измерительный блок В к противоположному концу E стола С.

Если расстояние от стола до конца лезвия ножа одинаково на обоих концах, стол параллелен ножевому валу.

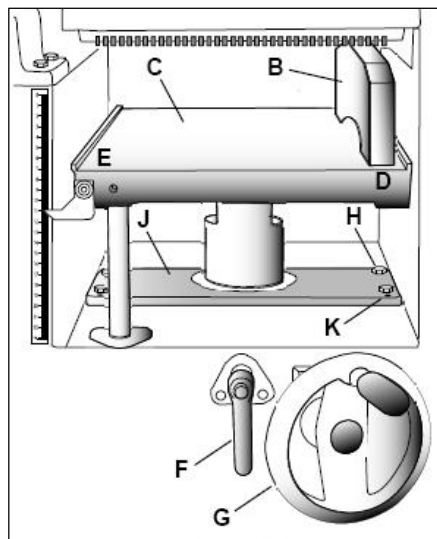


Рисунок 18.

4.9.2 Регулировка рабочего стола параллельно ножевому валу

С помощью гаечного ключа на 13 мм ослабьте четыре болта Н (рис. 18), расположенных в каждом углу опоры J.

Установите стол параллельно ножевому валу, отрегулировав четыре регулировочных винта К.

Повторите настройку при необходимости.

Когда стол будет выставлен, затяните болты Н.

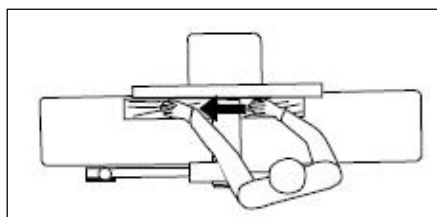


Рисунок 19.

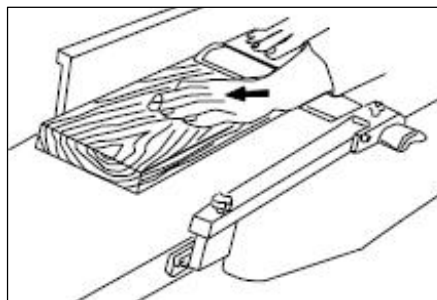


Рисунок 20.

5. ОСНОВНЫЕ ОПЕРАЦИИ

5.1 Фугование

Оператор должен быть располагаться сбоку относительно стола подачи (рис. 19).

В начале реза левая рука плотно прижимает заготовку к столу подачи и упору, в то время как правая рука толкает заготовку плавным, ровным движением к режущей головке. После завершения среза новая поверхность плотно прилегает к столу приема. Левая рука перемещается на сторону приема (рис. 20) и прижимает эту часть заготовки, одновременно поддерживая плотный контакт с упором. Правая рука толкает заготовку вперед и до того, как правая рука достигнет ножевого вала, ее следует переместить на сторону стола приёма.

5.2 Обращение с заготовкой

Целью строгания/фугования является получение одной плоской поверхности. Затем другую сторону можно обрабатывать до точных, окончательных размеров на рейсмусовом станке, в результате чего получается гладкая и плоская с обеих сторон доска, каждая сторона которой параллельна другой.

Если обрабатываемая заготовка имеет выпуклую форму, положите ее вогнутой стороной вниз и выполняйте неглубокие резы, пока поверхность не станет плоской.

Никогда не обрабатывайте заготовки длиной 30 см и/или тоньше 1 см без использования специальных удерживающих устройств.

Никогда не обрабатывайте заготовки тоньше 8 мм, без использования толкателей. В противном случае – это может привести к травме.

Рекомендуются выполнятьрезы не более 1,5 мм за проход, что обеспечивает лучшее качество поверхности.

Не подавайте заготовку против роста волокон (рис. 21). Это может привести к задирам и расколотым краям. Подайте заготовку по направлению роста волокон для получения гладкой поверхности (рис. 22).

5.3 Фугование кромок

Фугование кромки или ребра – это процесс создания готовой плоской поверхности, подходящей для столярных работ или отделки (рис. 23). Это также необходимый шаг перед раскроем заготовки по ширине.

Никогда не обрабатывайте короткие, узкие и тонкие заготовки без использования толкателя и других специальных приспособлений.

При обработке заготовки шире 8 см, охватывают пальцами верхнюю часть заготовки, перенося их обратно через упор так, чтобы они действовали как упор для рук в случае обратной отдачи.

Установите упор так (переместите вперед), чтобы открыть только необходимую часть ножевого вала.

Если длина заготовки в два раза больше длины стола подачи или приёма, используйте дополнительную опору со стороны подачи или приёма.

Для выполнения реза:

- Убедитесь, что упор установлен под углом 90°.
- Осмотрите заготовку на равномерность и направление роста волокон (п.п. 5.2).
- Если заготовка кривая (изогнута), поместите вогнутый край вниз на стол подачи.
- Установите стол подачи на срез приблизительно 1,5 мм.
- Крепко прижимайте заготовку к упору и столу, медленно и равномерно пропускайте заготовку через ножевой вал.

5.4 Выполнение фаски

Изготовление фаски аналогично строганию кромок, за исключением того, что упор наклонен на определенный угол.

Убедитесь, что обрабатываемый материал имеет длину более 200 мм, толщину более 6 мм и ширину 25 мм.

Установите упор под нужным углом.

- Проверьте заготовку на прочность и направление волокон (п.п. 5.2).
- Установите стол подачи на срез не более 1,5 мм.
- Если заготовка изогнута, поместите ее вогнутым краем вниз на стол подачи.

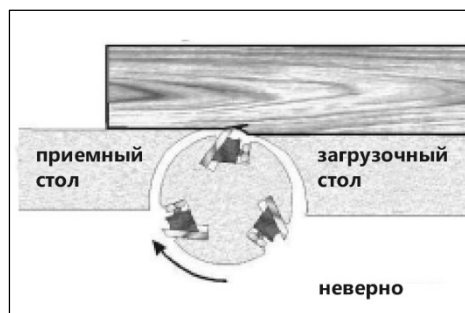


Рисунок 21.

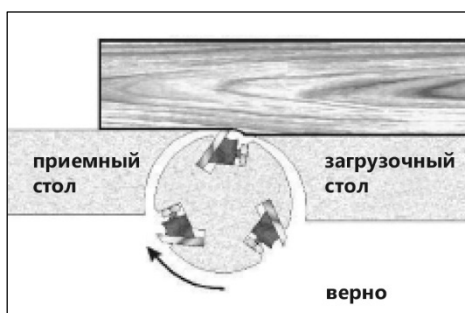


Рисунок 22.

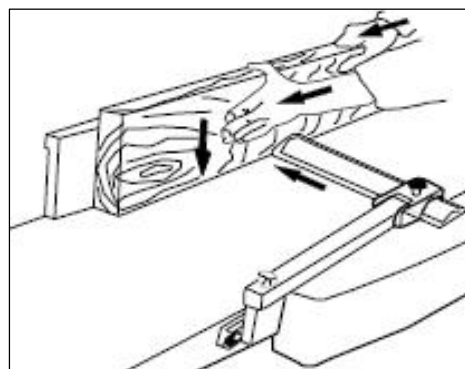


Рисунок 23.

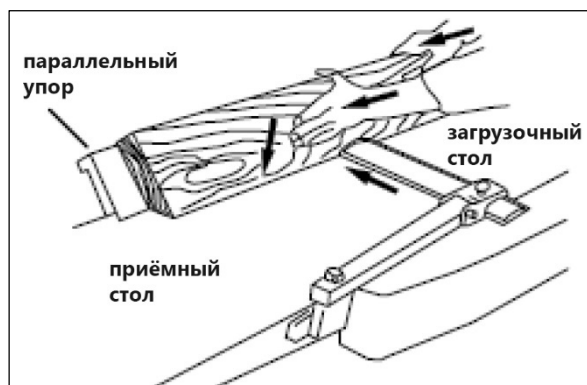


Рисунок 24.

- Пропустите заготовку через ножевой вал, убедившись, что поверхность заготовки плотно прилегает к упору, а кромка плотно прилегает к столу подачи и приёма (рис. 24).

Для заготовок шире 8 см – держите пальцы близко друг к другу в верхней части заготовки, охватывая пальцами верхнюю часть заготовки, перенося их обратно через упор так, чтобы они действовали как упор для рук в случае обратной отдачи.

Для заготовок уже 8 см – используйте скошенные толкатели и плотно прижимайте заготовку к упору. Держите пальцы возле верхней части толкателя. Для достижения нужного результата, может понадобиться несколько проходов.

5.5 Подготовка заготовки для рейсмусования

Для рейсмусования нужно иметь хотя бы одну плоскую поверхность. Используйте для этого операцию фугования.

Скрученную сильно деформированную заготовку может заклинить в станке. Распилите заготовку пополам, чтобы уменьшить величину деформации.

Заготовку следует подавать в рейсмусовый станок по направлению роста древесных волокон. Иногда древесина меняет направление роста волокон в середине заготовки. В таких случаях, если возможно, разрежьте заготовку посередине, чтобы направление волокон было правильным.



Не строгайте заготовку длиной менее 200 мм. Рекомендуется при строгании коротких заготовок подавать их в стык друг за другом, чтобы избежать обратной отдачи.

5.6 Рейсмусование

Рейсмусование относится к калибровке заготовки до желаемой толщины при этом создается ровная поверхность параллельная противоположной стороне. Толщина заготовки будет соответствовать параметрам, выставленным на шкале и либо индикаторе. Предварительно установите желаемую толщину реза. Глубина резания регулируется путем поднятия или опускания стола С (рис. 2) при помощи маховика F (рис. 4).

Результат рейсмусования зависит от выбора оператором глубины резания. Глубина резания зависит от ширины, твердости, влажности, направления роста и структуры волокон древесины.

Для оптимального выполнения операции резания по толщине глубина среза должна быть не более 1,5 мм. Глубина среза должна уменьшаться, с увеличением ширины заготовки.

Заготовку необходимо обрабатывать за несколько неглубоких проходов до достижения ровной и параллельной поверхности.

При строгании твердых пород, делайте неглубокие срезы или работаете по небольшой ширине. Сделайте пробный срез на тестовом образце и проверьте получаемую толщину.

Перед началом работы с готовым изделием проверьте толщину среза на тестовом образце.

5.7 Подача заготовки при рейсмусовании

Скорость подачи – это скорость, с которой заготовка проходит через ножевой вал. Оператор отвечает за выравнивание заготовки, чтобы она подавалась правильно.

Поднимите или опустите рейсмусовый стол, чтобы получить желаемую глубину реза.

Обрабатываемая поверхность будет более гладкой, если будет использована меньшая глубина реза.

Стойте со стороны подачи заготовки.

Для получения более качественной поверхности, заготовки длиной более 100 см должны иметь дополнительную опору.

Рейсмусование:

- Расположите заготовку поверхностью, которую необходимо строгать, вверх.
- Включите станок.
- Включите подачу питания.
- Поместите конец заготовки на стол и направьте в сторону протяжного ролика.
- Перемещайте заготовку пока подающий ролик не начнет продвигать заготовку самостоятельно.
- Отпустите заготовку и позвольте автоматической подаче ее продвигать.
- Не толкайте и не тяните за заготовку. Переместитесь на другую сторону станка и получите обработанную заготовку, ухватив ее так же, как при подаче.



Чтобы избежать травм из-за обратной отдачи, не стойте непосредственно на одной линии с передней или задней частью обрабатываемой заготовки.

- Не беритесь ни за какую часть заготовки, которая не прошла через выходной протяжной ролик.
- Повторите эту операцию на всех заготовках, которые должны быть одинаковой толщины.

Образование ступеньки на заготовках.

«Ступенька» – это углубление на любом конце заготовки, вызванное неравномерным усилием на режущей головке при входе заготовки на протяжные ролики или выходе с них. «Ступенька» будет образовываться, когда заготовка не поддерживаются должным образом или, когда только один подающий ролик находится в контакте с заготовкой в начале или конце среза.

Меры предосторожности во избежание образования «ступеньки»:

- При рейсмусовании более одной заготовки одинаковой толщины, пускайте их встык друг за другом, чтобы избежать «ступеньки».
- Делайте неглубокие резы. «Ступенька» более заметна, когда выполняются более глубокие резы.
- Подавайте заготовку по направлению роста волокон. При строгании против роста волокон образуются задиры, расщепленные края.

6. ОБСЛУЖИВАНИЕ



Убедитесь, что станок выключен и отсоединен от сети перед проведением обслуживания.

Правильная эксплуатация и регулярное обслуживание станка – залог его длительной службы, и условие, позволяющее получать стабильное качество поверхности. Станок не требует большого объема технического обслуживания. Ниже описываются работы, выполняемые для обеспечения длительного использования.

6.1 Проверка и график обслуживания

Перед работой проверяйте исправность устройства удаления пыли.

При износе деталей их необходимо вовремя заменять, так как изношенные механизмы вызывают вибрацию, что сказывается на качестве обработки и уменьшает срок службы станка.

Регулярно проверяйте станок (после 50 часов наработки). При обнаружении дефектов неисправные детали должны быть немедленно заменены.

Изношенный приводной ремень и затупившиеся ножи приводят к перегрузке станка и возможному выходу из строя электродвигателя.

Таблица 5

Сервисные периоды		Перед каждым запуском	При необхо- димости	Ежене- дельно	После 6 месяцев
Состояние строгальных ножей	Обследование	×			
	Замена		×		×
Исправность защитных устройств	Обследование	×			
	Замена		×		
Удаление отходов резания	Чистка	×			
Очистка электродвигателя	Обследование			×	
	Чистка		×		
Проверка натяжения и состояния приводного ремня	Обследование	×			
	Замена		×		
Смазывание подвижных частей				×	×
Проверка шнура питания (для моделей на 230 В)		×			

6.2 Очистка

Регулярно очищайте станок от скопившейся древесной пыли и опилок. Тщательно очищайте подвижные части станка.

Для очистки станка следует удалить стружку и опилки, вытереть оставшуюся пыль сухой ветошью. При налипании смолы используйте растворяющий смолу очиститель.

Шкивы, ролики, должны содержаться в чистоте. Опилки и щепки не должны накапливаться.



Регулярно очищайте корпус электродвигателя от скопившихся загрязнений. Чрезмерная запыленность электродвигателя приведет к его слабому охлаждению, перегреву и, возможно, к выходу из строя.

После завершения очистки или обслуживающих работ все защитные устройства и ограждения следует немедленно установить на станок. Неисправные защитные устройства следует заменить.

6.3 Уход за ножами



Ножи очень острые! Будьте осторожны при чистке или замене. Несоблюдение этого требования может привести к серьезным травмам!

Состояние ножей влияет на точность среза. Проверяйте качество среза, который производит строгальный станок, чтобы оценить состояние ножей.

Тупые ножи порвут, а не срежут древесные волокна и создадут ворсистую поверхность.

Вырывание зерна происходит, когда тупые ножи будут врезаться в древесину с различной плотностью. Задраный край будет образовываться, если лезвия имеют трещины. Если деготь и смола соберутся на ножах, осторожно удалите их специальным растворителем.



Своевременно очищайте ножи, иначе возникнут чрезмерное трение, износ и перегрев ножей. Если ножи затупились, заточите их (п.п. 6.4).

6.4 Заточка ножей

- Отключите станок от источника питания.
- Снимите кожух и крышку ремня.
- Чтобы защитить загрузочный стол от царапин, частично покройте точильный камень бумагой (рис. 25).

- Положите камень на стол подачи.
- Опустите стол подачи и поверните режущую головку, повернув шкив режущей головки.
- Высота стола подачи установлена правильно, когда поверхность камня заподлицо с кромкой ножа.
- Не допускайте вращения режущей головки, удерживайте ее за шкив, одновременно продвигая камень назад и вперед по столу.
- Сделайте одинаковое количество проходов для всех трех ножей.

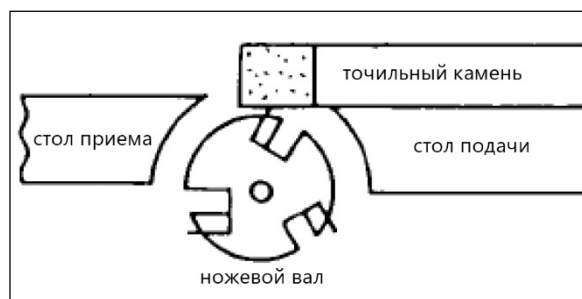


Рисунок 25.

Когда ножи заточены, но все еще не режут эффективно, дальнейшая попытка заточить их приведет только к образованию второй кромки. Когда это начинает происходить, пришло время заменить ножи другим набором.

6.5 Смазка

Смазку редуктора, цепей, игольчатых подшипников и втулок протяжных валов необходимо производить через каждые 30 часов работы.

Чтобы станок всегда был в хорошем рабочем состоянии и продления срока его службы, регулярно смазывайте подвижные части (механизм подъема/опускания рейсмусового стола, механизм регулировки положения загрузочного стола). При этом не допускается попадание масла на шкивы и приводные ремни, т.к. оно может разрушить ремень и стать причиной его проскальзывания.

Закрытые шариковые подшипники с заложеной смазкой не требуется смазывать в течение всего срока их службы.

Регулярно смазывайте механизмы регулировки подъема и опускания рабочих столов. Наносите легкую смазку на стальные регулировочные болты, расположенные в механизмах подъема и опускания рабочих столов.

6.6 Замена ремней



Отключите станок от источника питания перед выполнением любых настроек. Несоблюдение этого требования может привести к серьезным травмам.

Для замены приводного ремня режущей головки и / или ремня подающего ролика рейсмусового станка сначала необходимо снять параллельный упор и две задние панели как описано ниже. Требуется шестигранный ключ на 4 мм и два гаечных на 13 мм.

- Снимите параллельный упор А сначала ослабив и затем полностью сняв две блокирующие ручки В (рис. 26). Шестигранный ключ на 4 мм может понадобиться.

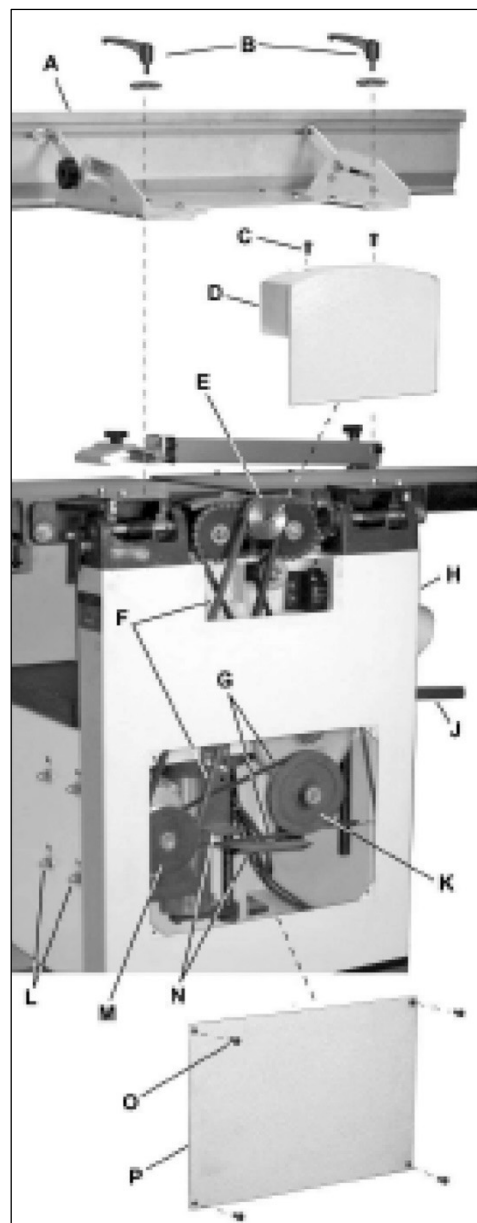


Рисунок 26

- Открутите винты С и снимите верхнюю заднюю панель D.
- Открутите четыре винта О и снимите нижнюю заднюю панель Р.

6.6.1 Замена приводного ремня ножевого вала

Ослабьте четыре колпачковые гайки L крепления двигателя. Поднимите двигатель и поместите его крепеж в горизонтальный паз. Это приведет к ослаблению натяжения ремня F ножевого вала.

- Снимите приводной ремень F со шкивов E и M.
- Замените приводной ремень F ножевого вала, надев его на шкивы E и M.
- Переместите электродвигатель так, чтобы колпачковые гайки L попали обратно в отверстия вертикального паза, затем затяните их.
- Установите нижнюю заднюю панель Р и закрепите ее четырьмя винтами О.
- Установите верхнюю заднюю панель D и закрепите двумя винтами С.
- Установите на место параллельный упор А и зафиксируйте его двумя ручками В.

6.6.2 Замена ремня привода подачи

Примечание. Если ремень привода подачи подлежит замене, сначала необходимо снять ремень F привода ножевого вала.

- Установите рычаг J в нижнее положение, которое обеспечивает ослабление натяжения ремня.
- Снимите ремень G со шкивов K и M.
- Наденьте новый ремень сначала на меньший (внутренний) шкив электродвигателя M, затем на шкив K.
- Затем установите ремень ножевого вала (п.п. 6.6.1).

Примечание: нижний участок шкива привода подачи должен быть расположен между пластинами ременного тормоза.

7. ВОЗМОЖНЫЕ НЕИСПРАВНОСТИ И СПОСОБЫ ИХ УСТРАНЕНИЯ

Перечень возможных неисправностей и способы их обнаружения и устранения приведен в таблице 6.

Таблица 6

Наименование неисправности, ее внешнее проявление	Вероятная причина	Метод устранения
Двигатель не запускается	Отсутствует напряжение в электросети	Проверьте напряжение в сети
	Нет контакта в штепсельной розетке с вилкой соединительного шнура	Обратитесь в АСЦ
	Неисправен выключатель	Обратитесь в АСЦ
	Не установлен кожух отведения стружки	Установите кожух
	Неисправен двигатель	Обратитесь в АСЦ
Двигатель не развивает полную скорость, не работает на полную мощность	Низкое напряжение в сети	Проверьте напряжение в сети
	Перегрузка в сети	Проверьте напряжение в сети
	Сгорела обмотка или обрыв в обмотке	Обратитесь в АСЦ

	Слишком длинный удлинительный шнур	Замените шнур на более короткий, убедитесь, что он отвечает требованиям
Электрический двигатель перегревается	Станок перегружен сильной подачей	Уменьшите подачу обрабатываемого материала
	Древесина влажная	Замените заготовку
	Станок перегружен большим давлением на заготовку	Уменьшите давление обрабатываемого материала
	Засорены вентиляционные отверстия	Очистите вентиляционные отверстия
Двигатель работает, а ножевой вал не вращается	Порван приводной ремень	Замените ремень
	Ослабло натяжение ремня	Натянуть ремень
На работающем станке имеется вибрация	Неправильно установлены ножи	Отрегулируйте положение ножей, затяните крепеж
	Станок стоит неровно	Выровняйте станок
Станок во время работы внезапно остановился	Пропало напряжение	Проверьте напряжение
	Перегрев двигателя станка	Перезапустите станок через 15-20 минут
Некачественно обработанная поверхность при строгании	Ножи затупились	Переустановите ножи
	Ножи загрязнены стружкой, смолой	Очистите ножи
	Большая глубина обработки	Обрабатывайте заготовку в несколько проходов с меньшей глубиной
	Обработка проведена по направлению поперек волокна	Обрабатывайте заготовку по направлению вдоль волокон
	Поверхность заготовки неоднородная	Замените заготовку
	В заготовке есть сучки, посторонние включения	Замените заготовку
Готовое изделие имеет вогнутый задний край	Нож установлен выше стола приёма	Выровняйте положение ножей относительно стола приёма. См. Установка ножей режущей головки
Готовое изделие имеет вогнутый передний край	Стол приёма расположен выше ножа	Выровняйте положение ножей относительно стола приёма. См. Установка ножей режущей головки
Режущая головка замедляется в процессе строгания	Подача заготовки слишком быстрая или с сильным давлением	Подавайте заготовку медленнее и с меньшим давлением
Дребезг цепи	Слабое натяжение	Отрегулируйте натяжение цепи
	Звездочки не выровнены друг относительно друга	Выровняйте положение звездочек относительно друг друга
	Звездочки изношены	Замените звездочки
Следы вибраций на заготовке («волна» на заготовке)	Ножи имеют дефекты или установлены неровно	Установите ножи правильно, как указано в разделе Установка ножей режущей

		головки. Убедитесь, что пазы ножей чистые.
	Слишком быстрая подача заготовки	Подавайте заготовку медленнее и с постоянной скоростью
Образование ступеньки Замечание: выраженность ступеньки можно уменьшить, но не удалить ее полностью	Большая величина съема	Уменьшите глубину резания
	Плохая опора длинных заготовок	Поддерживайте длинную заготовку дополнительными опорами
	Обработка древесины против волокон	Измените направление обработки
	Заготовки подаются не друг за другом	При подаче заготовок друг за другом пускайте их встык
Вырывание волокон	Древесина слишком влажная	Используйте сухую заготовку
	Тупые ножи	Заточите или замените ножи/вставки
Шероховатая поверхность заготовки	Тупые ножи	Заточите ножи
	Слишком глубокий срез	Настройте правильно глубину среза
	Влажная заготовка	Замените заготовку
Плохая подача заготовки при рейсмусовании	Неправильно отрегулировано усилие на протяжных роликах	Отрегулируйте усилие на протяжных роликах или обратитесь в сервисный центр
	Рабочие столы загрязнены	Очистите столы от смолы и других загрязнений
	Приводной ремень проскальзывает	Натяните ремень
	Поверхность протяжных роликов загрязнена	Очистите протяжные ролики от загрязнений
Неравномерная глубина реза по бокам	Неправильно выставлена высота ножа Неправильно выставлен рейсмусовый стол	Отрегулируйте высоту ножа Выставьте стол
Неравномерная обработка по ширине заготовки при рейсмусовании	Ножевой вал не параллелен относительно рабочего стола	Выровняйте положение стола относительно ножевого вала
Толщина готового изделия не соответствует показаниям шкалы	Указатель шкалы не отрегулирован	Отрегулируйте положения указателя толщины реза

При обнаружении других неисправностей пользователю (владельцу) станка необходимо обратиться в авторизованный сервисный центр (АСЦ).

Адреса сервисных центров Вы можете найти на сайте www.belmash.ru.

8. ВЗРЫВ-СХЕМЫ

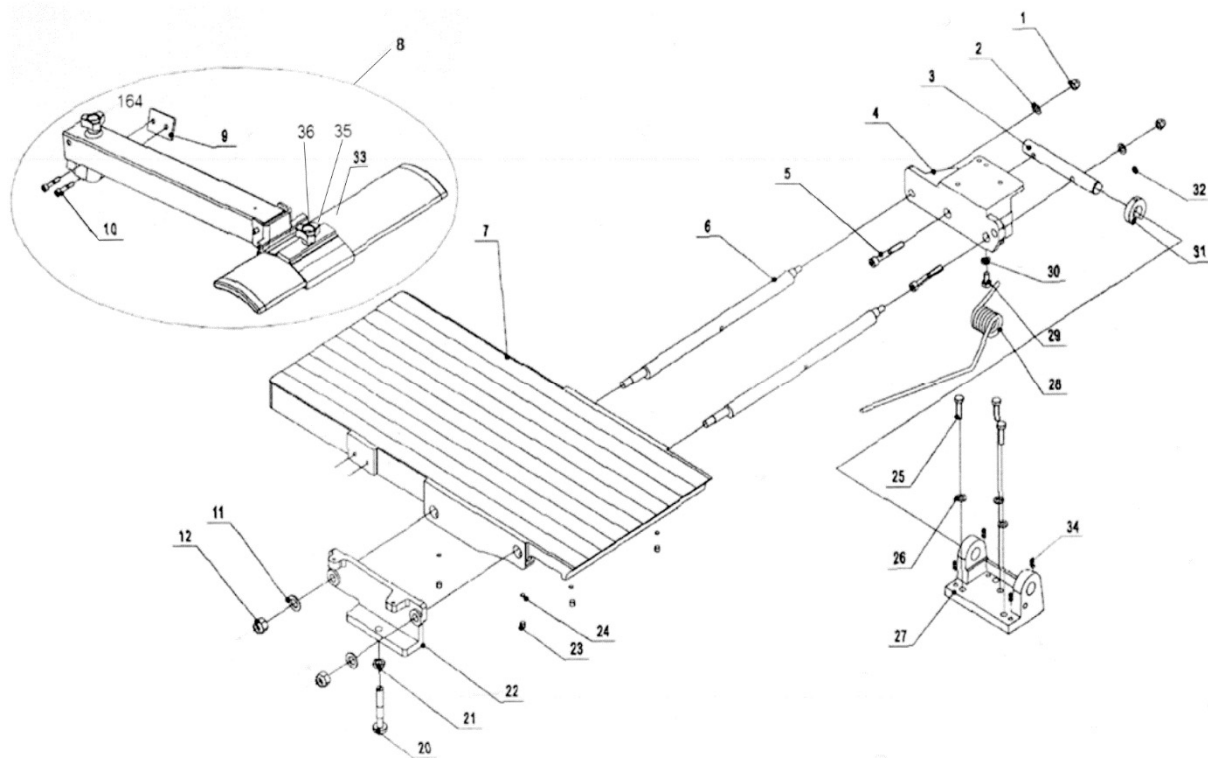


Рисунок 27. Стол приема и ограждение ножевого вала

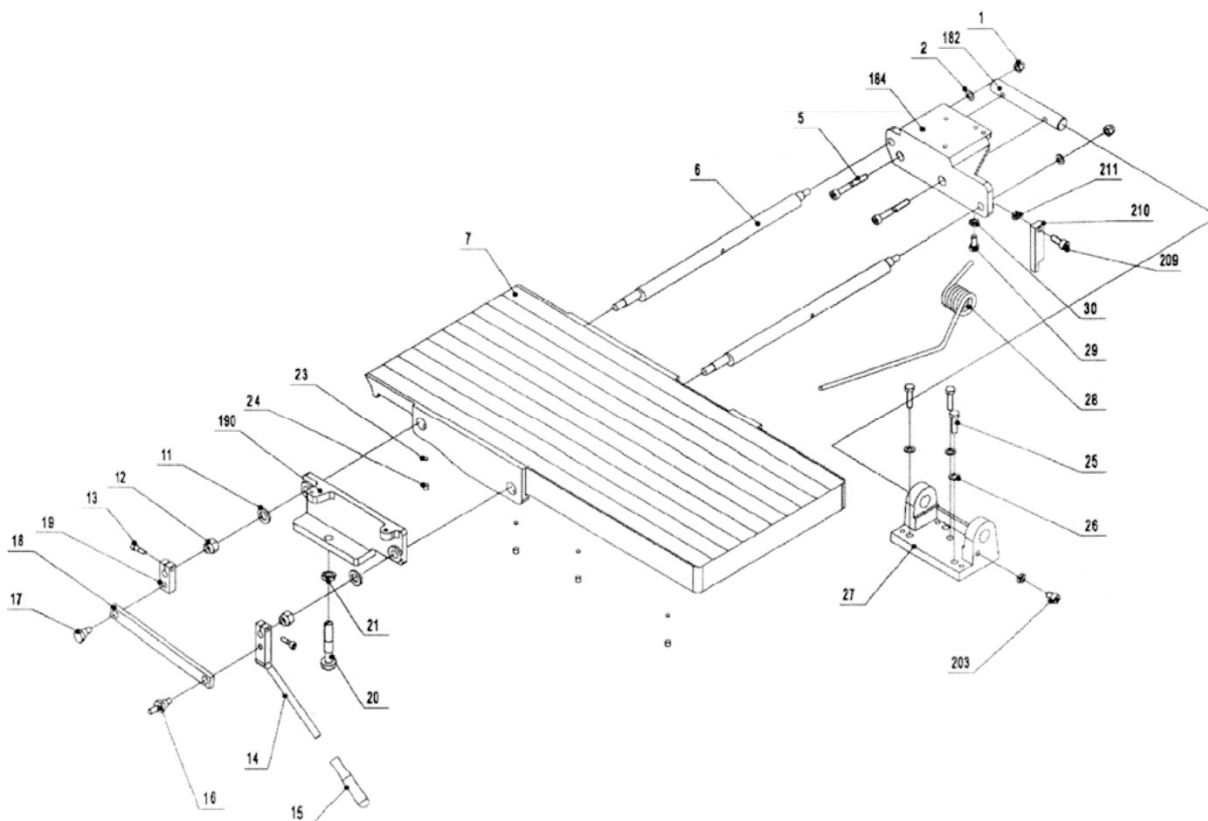


Рисунок 28. Стол загрузочный

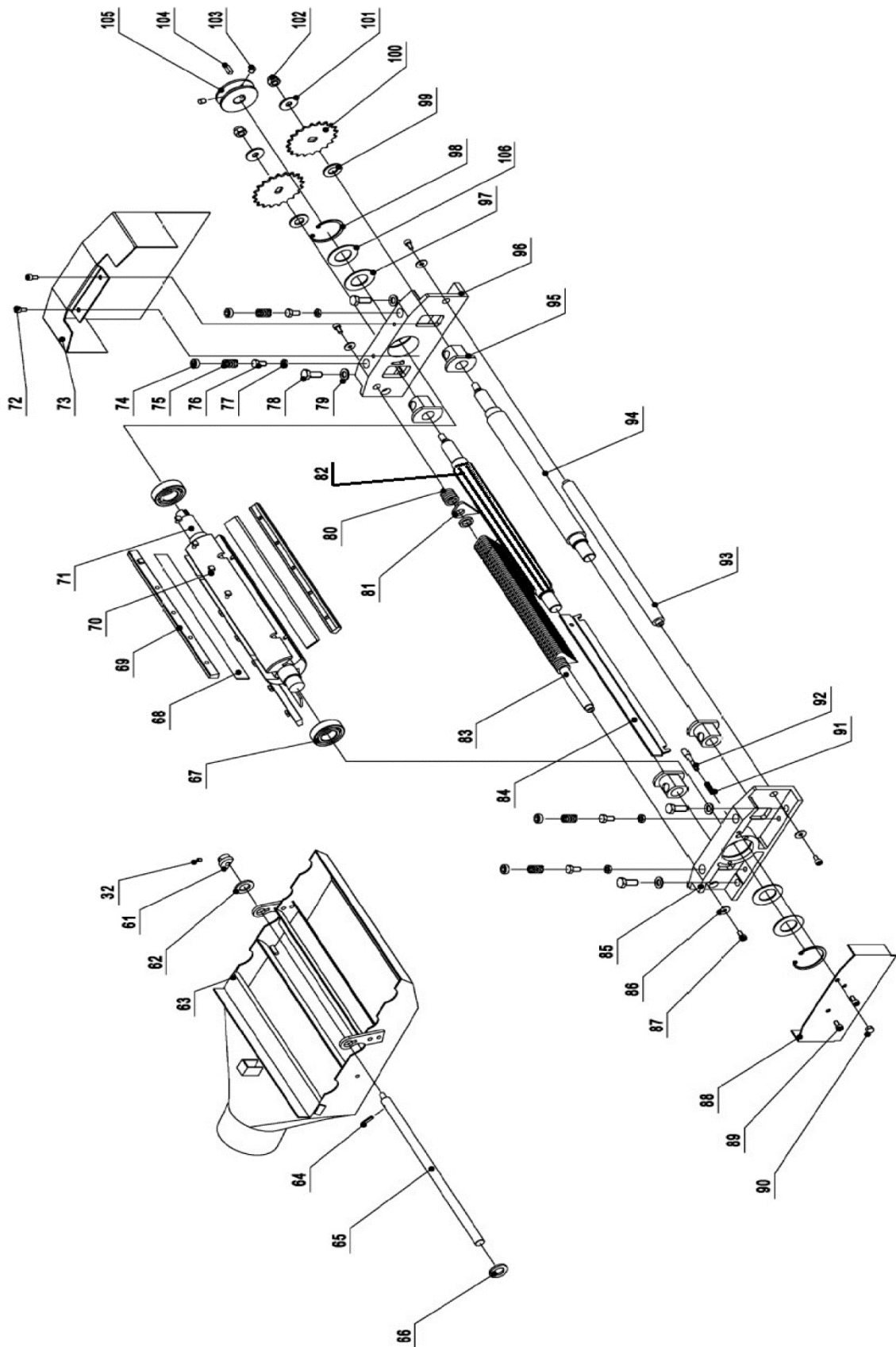


Рисунок 29. Ножевой вал с протяжными валами и кожухом для отведения стружки

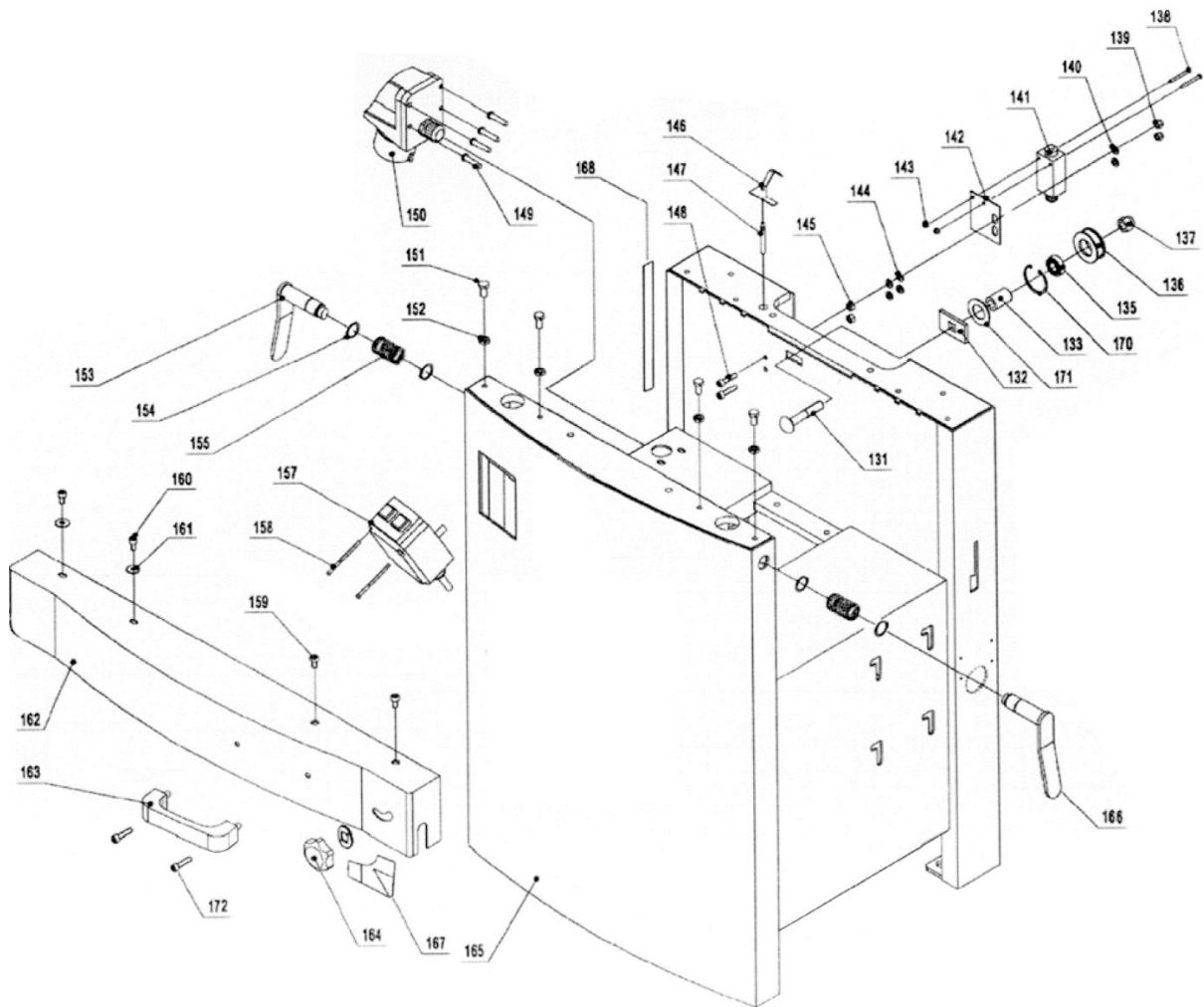


Рисунок 30. Основание станка

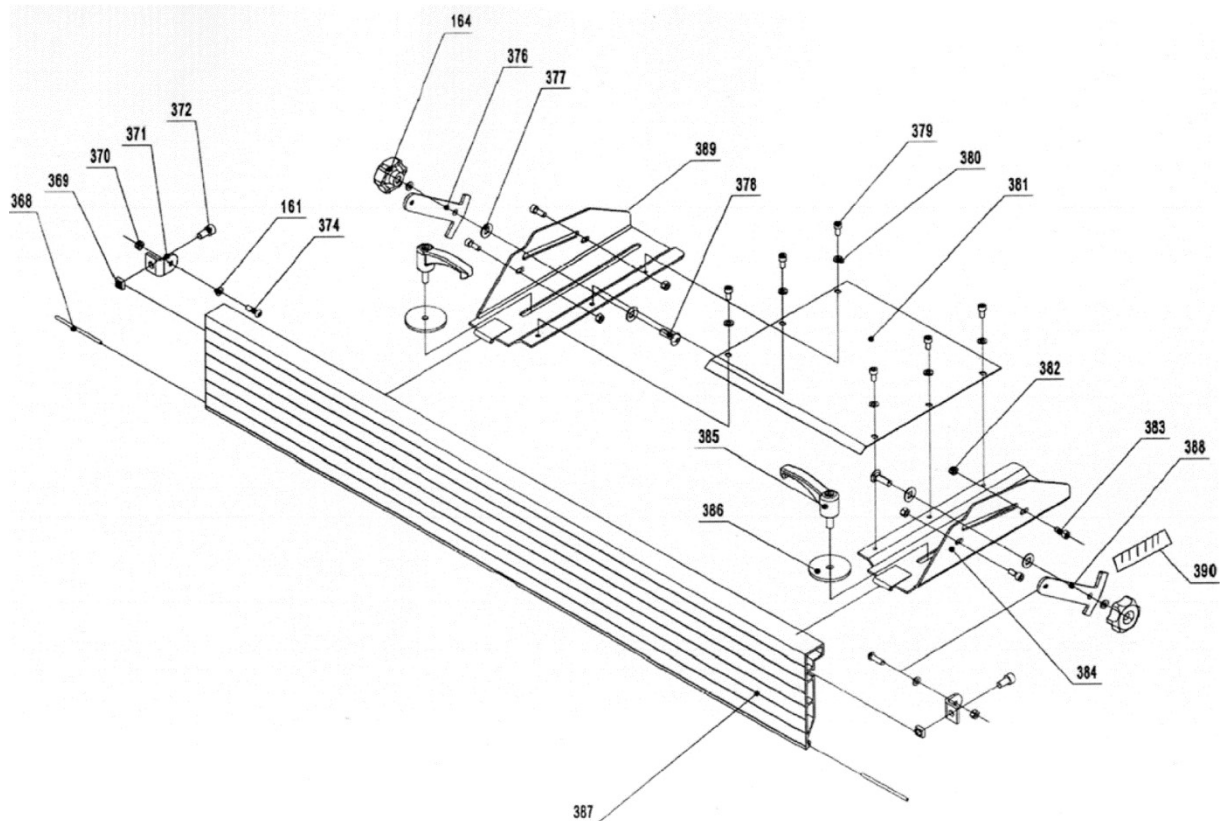


Рисунок 31. Параллельный упор

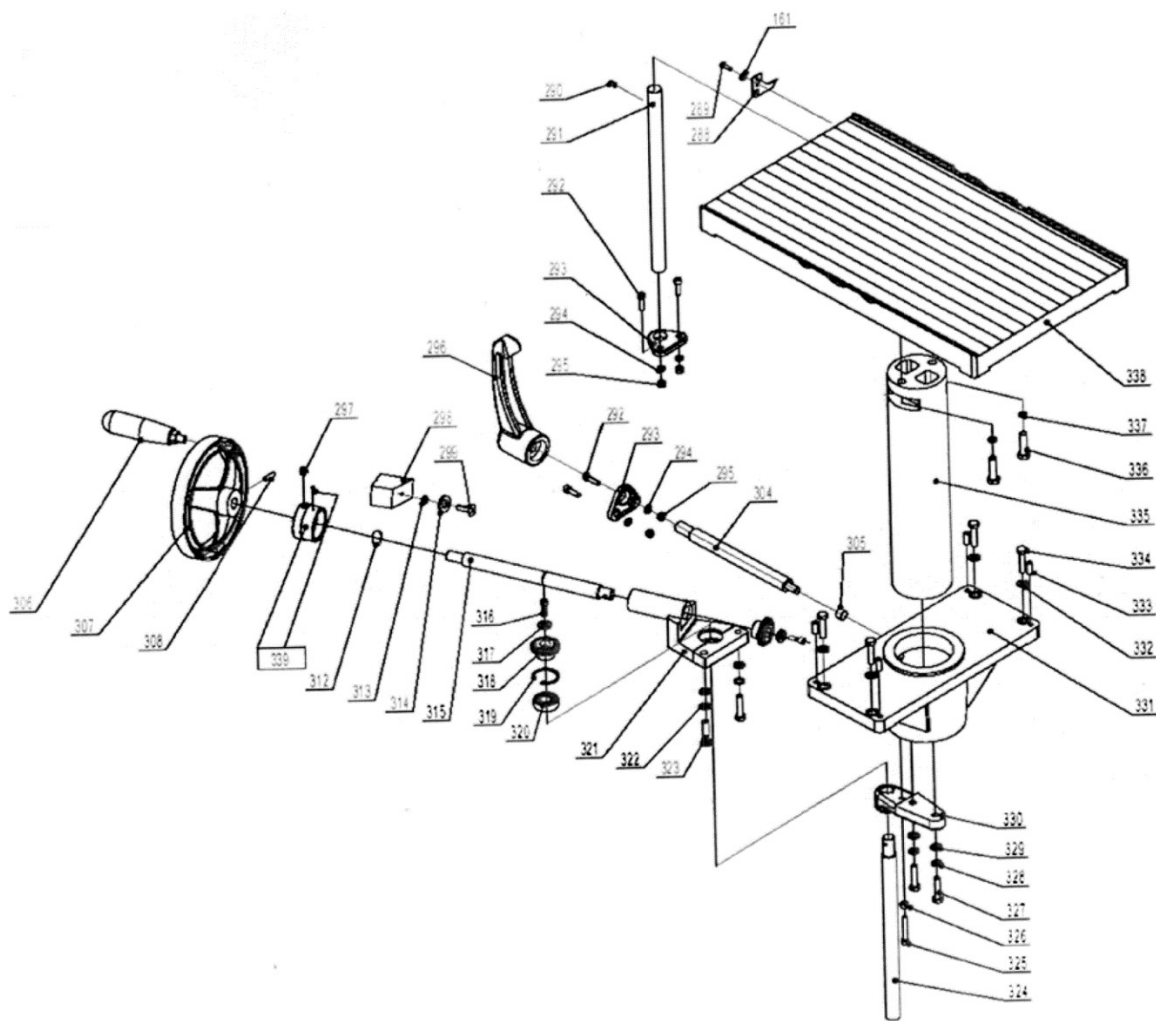


Рисунок 32. Стол рейсмусовый

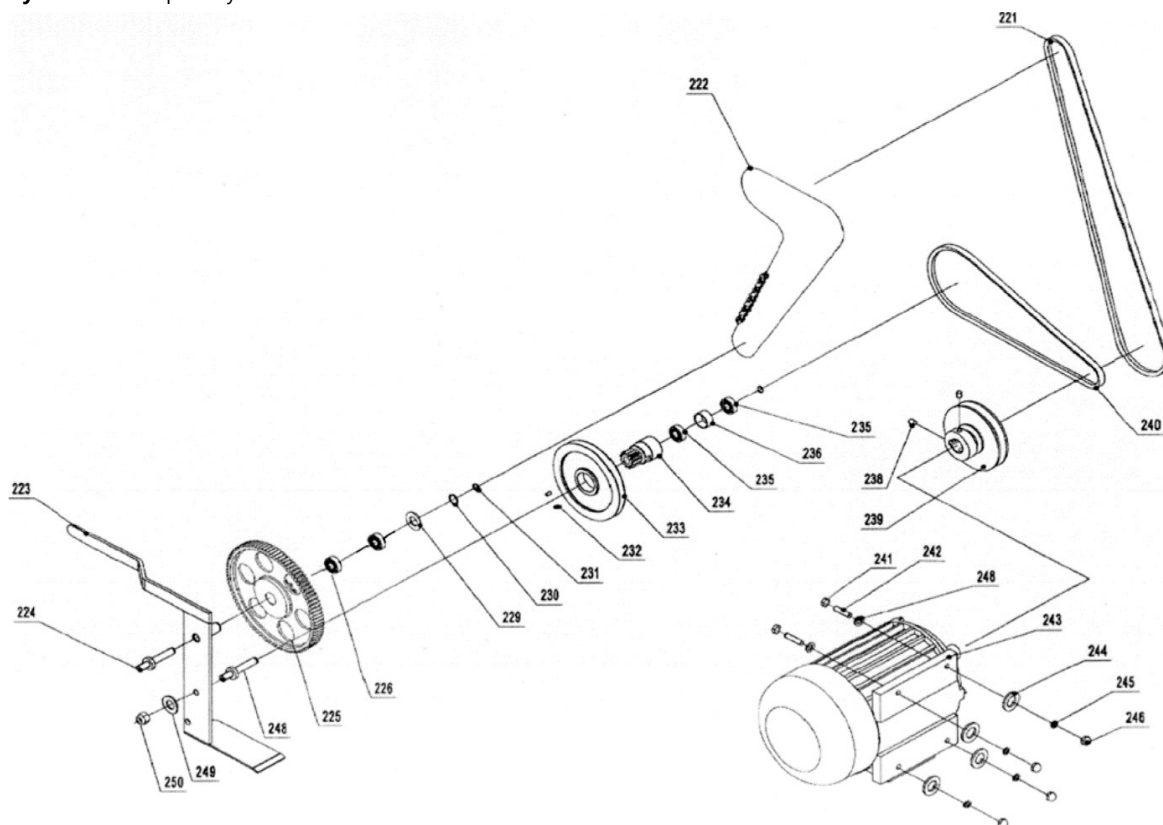


Рисунок 33. Привод

9. ТРАНСПОРТИРОВКА И ХРАНЕНИЕ

Станок упакован в соответствии с требованиями действующей нормативной и технической документации на его изготовление и поставку. Упакованный станок может транспортироваться авиационным, железнодорожным, морским, речным и автомобильным транспортом.

Погрузку и крепление упакованного изделия, его последующее транспортирование выполняют в соответствии с действующими техническими условиями и правилами перевозки грузов на используемом виде транспорта.

Во время перевозки или перемещения станка будьте осторожны и позвольте сделать это квалифицированным рабочим.

Выберите правильное транспортировочное устройство согласно массе оборудования. Убедитесь, что подъемная мощность транспортировочного устройства соответствует массе станка.

После транспортирования/хранения станка при отрицательной температуре окружающего воздуха, необходимо выдержать его при комнатной температуре не менее восьми часов до первого включения. В противном случае станок может выйти из строя при включении из-за влаги, сконденсировавшейся на деталях электродвигателя и его электрооборудовании.

При постановке изделия на длительное хранение необходимо:

- отключить станок от электропитания;
- очистить станок от отходов резания;
- смазать детали, подверженные коррозии.

Хранить станок следует в отапливаемом, вентилируемом помещении при отсутствии воздействия климатических факторов (атмосферные осадки, повышенная влажность и запыленность воздуха) при температуре воздуха не ниже +5°C и не выше +40°C, при относительной влажности воздуха не выше 80% при температуре +20°C. Храните станок в надежно закрытом, недоступном для детей месте.

В случае длительного хранения наружные поверхности деталей станка, подвергающиеся коррозии, следует очистить и покрыть консервационной смазкой К-17 ГОСТ 10877-76 или другой аналогичного назначения.

10. УТИЛИЗАЦИЯ И ЗАЩИТА ОКРУЖАЮЩЕЙ СРЕДЫ

Станок и его упаковка подлежат вторичной переработке – рециклированию.

Данный станок изготовлен из безопасных для окружающей среды и здоровья человека материалов и веществ. Тем не менее, для предотвращения негативного воздействия на окружающую среду, при прекращении использования станка (истечении срока службы) и непригодности к дальнейшей эксплуатации, он подлежит сдаче в приемные пункты по переработке металлолома и пластмасс.

Утилизация изделия и комплектующих узлов заключается в полной разборке и последующей сортировке по видам материалов и веществ, для последующей переплавки или использования при вторичной переработке.

Упаковку станка следует утилизировать без нанесения экологического ущерба окружающей среде в соответствии с действующими нормами и правилами.

ГАРАНТИЙНЫЕ ОБЯЗАТЕЛЬСТВА

Завод-изготовитель гарантирует нормальную работу станка в течение 12 месяцев со дня продажи торгующей организацией при условии эксплуатации и хранения в соответствии с настоящим руководством.

Дата продажи должна быть отмечена в свидетельстве о приемке и в гарантийных талонах. При отсутствии отметки торгующей организации, срок гарантии исчисляется с момента выпуска станка заводом-изготовителем.

Без предъявления гарантийного талона на станок претензии по качеству не принимаются, гарантийный ремонт не производится. Для гарантийного ремонта владельцу необходимо отправить станок с приложением данного руководства по эксплуатации в гарантийную мастерскую в жесткой транспортной упаковке, обеспечивающей сохранность изделия.

В течение гарантийного срока устранение неисправностей, происшедших по вине завода-изготовителя, производится гарантийными мастерскими бесплатно. После проведения ремонта станка гарантийный талон остается в мастерской.

Перечень повреждений станка, вследствие которых гарантийные обязательства снимаются:

- механические повреждения, повреждения, вызванные действием агрессивных сред, высоких температур, попаданием инородных предметов внутрь;
- станок был разобран потребителем;
- работа с перегрузкой;
- самостоятельная замена узлов, деталей, изменение конструкции;
- повреждения, наступившие вследствие неправильного хранения (коррозия металлических частей), сильного загрязнения и небрежной эксплуатации;
- при возникновении недостатков вследствие скачков напряжения в электросети или неправильного подключения станка к электросети;
- использование станка не по назначению;
- при появлении неисправностей, вызванных действием непреодолимой силы (несчастный случай, пожар, наводнение, удар молнии и др.).

Взаимоотношения между потребителем и изготовителем при выявленных неисправностях изделия осуществляются в соответствии с Законом «О защите прав потребителей». Срок службы станка не менее пяти лет, при соблюдении условий эксплуатации и регулярном обслуживании.

Перечень деталей, на которые гарантия не распространяется:

- сменные принадлежности (аксессуары) и оснастку к оборудованию (строгальные ножи, шлифовальные диски, шлифовальные ленты, сверла, буры; сверлильные, кулачки и цанги к ним, и т.п.);
- устройства механической защиты станка (предохранительные муфты, предохранительные шестерни и предохранительные штифты), устройства защиты электрических цепей;
- быстро изнашиваемые детали с ограниченным ресурсом (угольные щетки, приводные ремни, защитные кожухи, направляющие и подающие резиновые ролики, подшипники, зубчатые ремни и колеса и прочее);
- оборудование со стертým полностью или частично заводским номером;
- шнуры питания.

Руководство по эксплуатации прочитал полностью, обязуюсь его выполнять

(подпись покупателя)

Отсутствие подписи покупателя расценивается как нарушение условий эксплуатации и является основанием для отказа в гарантийном ремонте и замене станка торгующей организацией.

Адрес поставщика: ООО «БЕЛМАШ», 129626, Россия, г. Москва, пр. Мира, 104, info@belmash.ru.