

BELMASH



Руководство по эксплуатации



Станок ленточнопильный
BELMASH MBS-712CH
BELMASH MBS-712CH/400



 **BELMASH**[®]
www.belmash.ru

СОДЕРЖАНИЕ

ВВЕДЕНИЕ	4
1. ОБЩИЕ СВЕДЕНИЯ	5
1.1 Основные элементы	6
1.2 Основные параметры и технические характеристики	7
1.3 Комплект поставки	8
1.4 Графические символы	8
2. ТЕХНИКА БЕЗОПАСНОСТИ	9
2.1 Общие правила безопасности	9
2.2 Личная безопасность	9
2.3 Требования к месту эксплуатации станка	9
2.4 Требования безопасности при эксплуатации станка	10
2.5 Требования безопасности при подключении к электросети	11
2.5.1 Требование к источнику электропитания	12
2.5.2 Использование удлинительного кабеля для модели MBS-712CH	12
3. СБОРКА СТАНКА	13
3.1 Распаковка и очистка	13
3.2 Установка ограничителя длины заготовки	13
3.3 Установка колес	13
3.4 Установка системы гидроразгрузки	13
4. НАСТРОЙКА И РЕГУЛИРОВКА СТАНКА	14
4.1 Настройка положения пильного полотна по отношению к тискам	14
4.2 Настройка угла положения тисков	14
4.3 Выбор и настройка скорости резания	14
4.4 Выбор пильного полотна	15
4.5 Регулировка натяжения компенсационной пружины	16
4.6 Регулировка направляющих пильного полотна	16
4.7 Регулировка натяжения пильного полотна	16
4.8 Регулировка направляющих подшипников пильного полотна	17
5. ЭКСПЛУАТАЦИЯ	18
5.1 Тестовый запуск	18
5.2 Выполнение прямого реза	18
5.3 Выполнение углового реза	18
6. ОБСЛУЖИВАНИЕ	19
6.1 Замена пильного полотна	19
6.2 Замена охлаждающей жидкости	19
6.3 Замена масла в редукторе	20
6.4 Проверка и обслуживание	20
6.5 Очистка	20
6.6 Смазка	21
7. ЭЛЕКТРИЧЕСКИЕ СХЕМЫ	21
8. ВЗРЫВ-СХЕМЫ	22
9. ВОЗМОЖНЫЕ НЕИСПРАВНОСТИ И СПОСОБЫ ИХ УСТРАНЕНИЯ	24
10. ТРАНСПОРТИРОВКА И ХРАНЕНИЕ	26
11. УТИЛИЗАЦИЯ И ЗАЩИТА ОКРУЖАЮЩЕЙ СРЕДЫ	26
ГАРАНТИЙНЫЕ ОБЯЗАТЕЛЬСТВА	27

ВВЕДЕНИЕ

Уважаемый покупатель, благодарим за доверие, которое Вы оказали, выбрав ленточнопильный станок BELMASH MBS-712CH, BELMASH MBS-712CH/400 далее «станок», «изделие». Данный станок был тщательно продуман и спроектирован, чтобы работать безотказно многие годы. Внимание к деталям, точность, система контроля качества обеспечивают его надежную работу.

Настоящее руководство устанавливает правила безопасной эксплуатации станка. Перед началом эксплуатации внимательно ознакомьтесь с данным руководством. В нём Вы найдёте все указания, выполнение которых обеспечит безопасное использование и длительный срок службы станка.

При покупке станка обязательно проверьте комплектность, работоспособность и заполнение торгующей организацией свидетельства о продаже и гарантийных талонов, которые должны быть заверены штампом магазина с указанием даты продажи.

Изготовитель/поставщик оставляет за собой право изменять комплектность товара без изменения его потребительских свойств, основных технических характеристик и цены исходя из коммерческой целесообразности.

В связи с постоянным техническим совершенствованием конструкции станка, возможны некоторые отличия между приобретенным Вами изделием и сведениями, приведенными в настоящем руководстве по эксплуатации, не влияющие на его основные технические параметры и эксплуатационную надежность.

Приятной Вам работы!

При возникновении вопросов о вашем оборудовании, пожалуйста, обратитесь в службу технической поддержки BELMASH. Мы поможем вам справиться с проблемой и решить гарантийные случаи.

Электронная почта для решения гарантийных случаев: warranty@belmash.ru;

Электронная почта для общих вопросов и предложений: info@belmash.ru;

Адрес поставщика: 129626, РФ, г. Москва, проспект Мира, 104, ООО «БЕЛМАШ».

1. ОБЩИЕ СВЕДЕНИЯ

Ленточнопильный станок **BELMASH MBS-712CH**, **BELMASH MBS-712CH/400** предназначен для эффективного и быстрого распила чёрных (сталь, чугун) и цветных металлов, а также их сплавов и других материалов с цельковым, полым и профильным сечением.

Основание станка представляет собой жесткую и прочную конструкцию, сваренную из листовой стали. Тиски и пильная рама отлиты из чугуна, что обеспечивает необходимую жесткость конструкции, а также позволяет гасить вибрацию, возникающую при работе станка.

Модели **BSM-712CH** и **BSM-712CH/400** имеют 4 скорости вращения пильного полотна: 22/33/45/65 м/мин. Скорость меняется перекидыванием клинового ремня. Пильное полотно натягивается вручную. Диапазон поворота тисков на 45° позволяет распиливать заготовки под нужным углом. Ограничитель длины заготовки дает возможность быстро выставить нужный размер заготовки и получать детали с высокой степенью повторяемости.

Пильная рама поднимается вручную, опускается за счет гидроразгрузки. Скорость опускания регулируется с помощью ручки регулировки скорости подачи пильной рамы, расположенной на гидроцилиндре. Легкость подъема пильной рамы обеспечивается за счет компенсационной пружины. За надежную фиксацию заготовки на станке отвечают тиски. Они регулируются при помощи маховика. На станке предусмотрена специальная щетка для съема стружки, которая улучшает работу пильного полотна и продляет срок его службы. Станок оснащен системой подачи охлаждающей жидкости с удобно расположенной емкостью и отдельным регулированием расхода охлаждающей жидкости.

В модели **BELMASH MBS-712CH**, питание станка осуществляется от однофазной сети переменного тока напряжением 230 В ±10% и частотой 50 Гц ±5%, с защитным (заземляющим) проводом по ГОСТ 12.1.030-81*. Качество источника электрической энергии по ГОСТ 32144-2013.

В модели **BELMASH MBS-712CH/400**, питание станка осуществляется от трехфазной сети переменного тока напряжением 400 В ±10% и частотой 50 Гц ±5%, с защитным (заземляющим) проводом по ГОСТ 12.1.030-81*. Качество источника электрической энергии по ГОСТ 32144-2013.

Станок предназначен для эксплуатации в условиях отсутствия прямого воздействия атмосферных осадков, чрезмерной запыленности воздуха, прямых солнечных лучей, окружающей температуры от +5°C до +40°C, относительной влажности воздуха не более 80%.

Рекомендованный режим работы должен быть не продолжительным, с периодическим охлаждением.

Установка станка должна производиться в закрытых помещениях, достаточными являются условия обычной столярной мастерской.

Средний срок службы станка при нормальной эксплуатации не менее 5 лет.

Станок соответствует требованиям технических регламентов:

- ТР ТС 010/2011 «О безопасности машин и оборудования»;
- ТР ТС 020/2011 «Электромагнитная совместимость технических средств»;
- ТР ЕАЭС 037/2016 «Об ограничении применения опасных веществ в изделиях электротехники и радиоэлектроники».

Идентификационная табличка, содержащая информацию о серийном номере, находится на пильной раме станка.

Далее приведена расшифровка серийного номера изделия.



Актуальную версию руководства по эксплуатации скачивайте на сайте belmash.ru.

1.1 Основные элементы

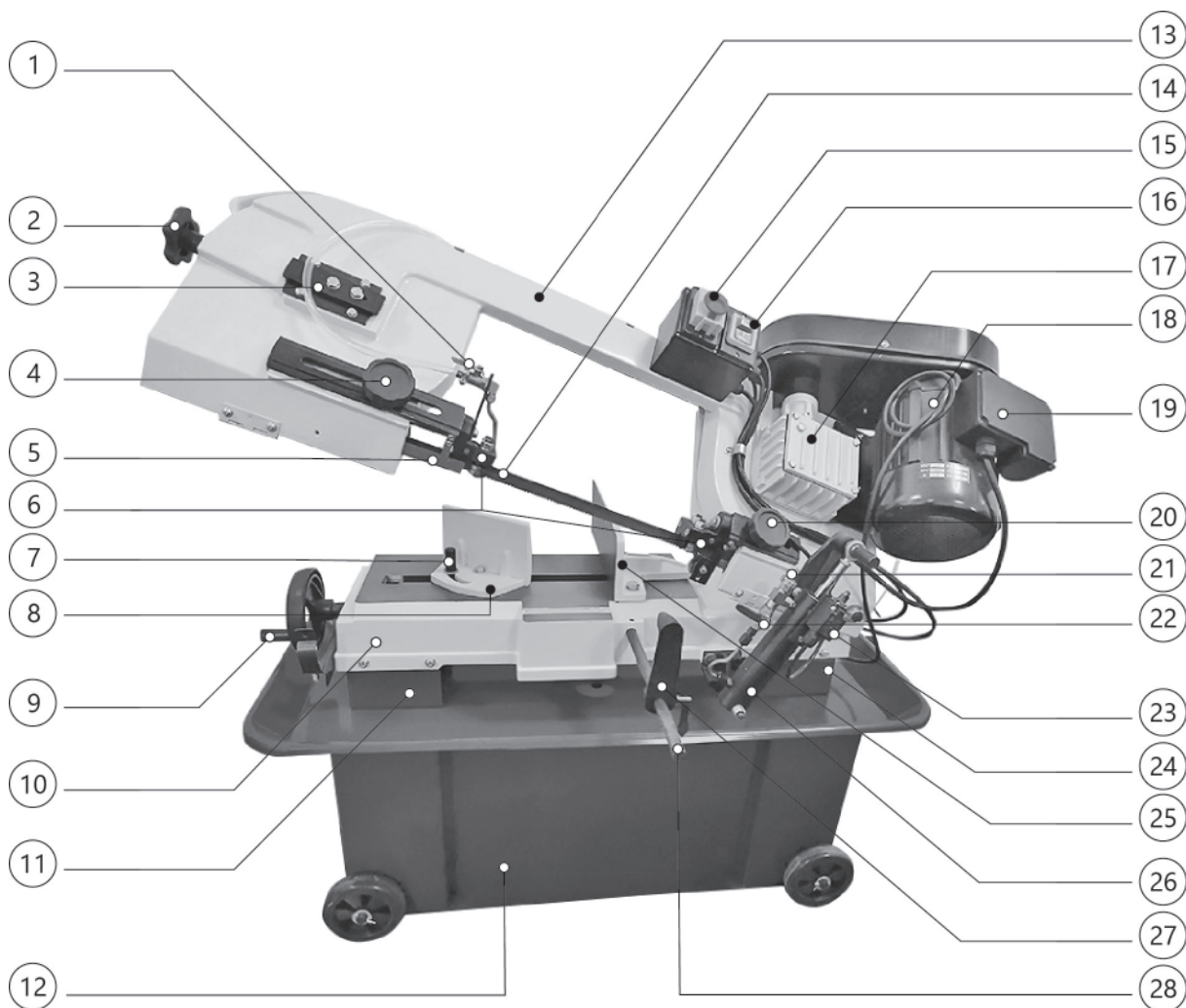


Рисунок 1. Основные элементы станка MBS-712CH и MBS-712CH/400.

1 – клапан управления охлаждающей жидкостью, 2 – ручка натяжения пильного полотна, 3 – элементы управления положения пильного полотна, 4, 20 – ручка фиксации подвижной направляющей пильного полотна, 5 – кожух защитный пильного полотна, 6 – направляющие пильного полотна, 7 – ручка фиксатор подвижной щечки тисков, 8 – щечка тисков подвижная, 9 – маховик перемещения тисков, 10 – основание станка, 11, 24 – опора станка, 12 – тумба передвижная, 13 – рама пильная, 14 – полотно пильное, 15 – выключатель, 16 – выключатель насоса системы подачи СОЖ, 17 – редуктор, 18 – электродвигатель, 19 – коробка клеммная, 21 – ручка регулировки скорости подачи пильной рамы, 22 – клапан включения/выключения давления подачи пильной рамы, 23 – выключатель автоматический, 25 – щечка тисков регулируемая, 26 – гидроцилиндр опускания пильной рамы, 27 – ограничитель длины заготовки, 28 – стержень ограничителя длины заготовки.

1.2 Основные параметры и технические характеристики

Таблица 1

Основные параметры	Значение для модели	
	MBS-712CH	MBS-712CH/400
Потребляемая мощность, Вт	1100	1100
Количество фаз	1	3
Характеристики сети, В/Гц	230/50	400/50
Тип/режим работы электродвигателя	Асинхронный/S1	Асинхронный/S1
Номинальная частота вращения вала двигателя, об./мин.	1440	1440
Тип передачи	Ременная	Ременная
Тип/размер ремня	Клиновой/650	Клиновой/650
Маркировка ремня	Z650	Z650
Параметры пильного полотна, мм	2360×20×09 6TPI	2360×20×09 6TPI
Ширина пильного полотна для установки, мм	19÷27	19÷27
Диаметр шкивов пильного полотна, мм	295	295
Скорость пильного полотна, м/мин.	22/33/45/65	22/33/45/65
Диапазон угла поворота тисков, град.	0...+45	0...+45
Максимальный диаметр круглой заготовки при пилении под углом 90/45°, мм	180/110	180/110
Максимальный размер квадратной заготовки при пилении под углом 90/45°, мм	180×180/110×110	180×180/110×110
Максимальная размер прямоугольной заготовки при пилении под углом 90/45°, мм	300×180/110×180	300×180/110×180
Высота рабочей поверхности над уровнем пола, мм	555	555
Наличие подачи СОЖ	Да	Да
Материал изготовления пильной рамы	Чугун	Чугун
Материал изготовления основания	Чугун	Чугун
Материал изготовления шкивов пильного полотна	Чугун	Чугун
Материал изготовления передвижной тумбы	Сталь	Сталь
Уровень шума, дБ(А)	72,8	72,8
Длина кабеля, не менее, м	1,8	1,8
Габаритный размер станка в сборе (Д×Ш×В), мм	1270×860×1300	1270×860×1300
Размер упаковки (Д×Ш×В), мм	1270×460×1120	1270×460×1120
Масса нетто/брутто, кг	124,0/148,0	124,0/148,0

В таблице 1 представлена общая информация. Данные технические характеристики актуальны на момент издания руководства по эксплуатации. Компания «БЕЛМАШ» оставляет за собой право на изменение конструкции и комплектации оборудования без уведомления потребителя.

1.3 Комплект поставки

Таблица 2

Наименование	MBS-712CH	MBS-712CH/400
Станок ленточнопильный в сборе	1	1
Система гидроразгрузки в сборе	1	1
Колесо	4	4
Ось	2	2
Шайба	4	4
Шплинт	4	4
Фильтр-сетка	1	1
Ограничитель длины заготовки в сборе	1	1
Комплект крепежа*	1	1
Руководство по эксплуатации	1	1
Упаковка	1	1
<i>*Данная позиция может быть установлена на станок</i>		

В таблице 2 представлена общая информация. Данные технические характеристики актуальны на момент издания руководства по эксплуатации. Компания «БЕЛМАШ» оставляет за собой право на изменение конструкции и комплектации оборудования без уведомления потребителя.

1.4 Графические символы



Внимательно прочтите инструкцию по эксплуатации перед использованием станка.



При работе на станке пользуйтесь средствами защиты органов слуха, зрения, дыхания.



Опасность поражения электрическим током.



Опасность получения травмы или повреждения узлов станка в случае несоблюдения данного указания.



Осторожно. Возможно травмирование рук.



Используйте спецодежду.



Не используйте перчатки при работе на станке.



Используйте специальную обувь.



Станок и его упаковка подлежат вторичной переработке (рециклированию).



Для предотвращения негативного воздействия на окружающую среду, при прекращении использования станка (истечении срока службы) и непригодности к дальнейшей эксплуатации, станок подлежит разборке и сдаче в приемные пункты по вторичной переработке металлолома и пластмасс.

2. ТЕХНИКА БЕЗОПАСНОСТИ

2.1 Общие правила безопасности



Данный станок разработан для использования строго по назначению. Помните, Ваша личная безопасность – это Ваша ответственность. Защитное оборудование не служит спасением при проявлениях неграмотности, беспечности и невнимательности.



Необходимо тщательно изучить руководство по эксплуатации и ознакомиться с предупреждающими надписями на станке. Изучение и выполнение указанных условий эксплуатации позволяет свести к минимуму риск получения травмы.

Запрещается:

- использовать станок не по назначению;
- эксплуатировать станок в условиях воздействия капель и брызг, а также на открытых площадках во время снегопада или дождя;
- эксплуатировать станок во влажном или сыром помещении;
- оставлять станок, присоединенный к питающей сети без надзора;
- присутствие посторонних лиц, особенно детей, в рабочей зоне.

К эксплуатации и техническому обслуживанию станка допускаются лица, ознакомленные с руководством по эксплуатации и осведомленные обо всех факторах опасности. Храните руководство в доступном для дальнейшего использования месте.

При работе со станком должны выполняться действующие правила техники безопасности, а также другие утвержденные правила охраны труда и промышленной гигиены.

Ремонт проводится только авторизованной организацией. Для ремонта допускается использование только оригинальных запчастей. Использование не оригинальных запчастей может привести к травме и выходу станка из строя.

Переоснащение, регулировку и очистку производить только после полной остановки станка и отключенном электропитании.

2.2 Личная безопасность

Используйте индивидуальные средства защиты, защитную маску или защитные очки, спецодежду, специализированную или нескользящую обувь. При необходимости используйте респиратор, средство защиты органов слуха.

Металлическая пыль, может быть опасной для вашего здоровья. Работайте на станке только в хорошо вентилируемых помещениях и обеспечьте надлежащее удаление пыли.

Из-за опасности захвата движущимися частями станка, при работе запрещается: ношение длинных, не убранных волос, свободной, неудобной одежды, перчаток; галстуков, ювелирных изделий, одежды с длинными рукавами.

Работайте в устойчивой позе. Следите за правильным положением ног и тела и сохраняйте правильную рабочую позу и равновесие. Запрещается работать на станке стоя на каких-либо подставках.

Избегайте неудобного положения рук. Внезапное соскальзывание может привести к попаданию руки под пильное полотно.

Исключите опасность пореза при проведении технического обслуживания, замене режущего инструмента. Используйте перчатки.

2.3 Требования к месту эксплуатации станка

Станок необходимо эксплуатировать в помещениях с общеобменной и местной системами вентиляции. Станок не предназначен для использования вне помещения.

Пространство по периметру станка должно быть свободным на расстоянии минимум одного метра для его обслуживания. Необходимо обеспечить свободное рабочее пространство для направления, подачи и съёма заготовки с учетом её габаритных размеров, и массы.

Пол должен быть ровным, нескользким, не должно быть препятствий.

Розетки должны находиться достаточно близко к станку, чтобы кабель не создавал опасной ситуации для перемещения персонала.

Не допускается использование станка в захламленном, сыром или подверженном осадкам. Не используйте станок поблизости от горючих жидкостей и газов.

Рабочая зона должна быть хорошо освещена.

Содержите рабочую зону в чистоте. Загрязнения могут стать причиной несчастного случая.

Убирайте регулировочные ключи и инструменты перед включением станка.

2.4 Требования безопасности при эксплуатации станка

Запрещается:

- передавать для работы станок пользователям, не изучившим настоящее руководство по эксплуатации;
- использовать станок лицам в состоянии алкогольного, наркотического опьянения;
- использовать станок при появлении повышенного шума, стука, вибрации;
- использовать станок при поломке или появлении трещин в корпусных деталях;
- эксплуатировать не полностью собранный станок;
- работать на станке со снятыми и/или поврежденными защитными устройствами.
- обрабатывать материал, содержащий магний – высокая опасность возгорания!
- использовать станок при неисправной системе подачи СОЖ.

Перед эксплуатацией станка следует тщательно проверить защитные устройства, регулировку движущихся частей, крепления и прочие условия, которые могут повлиять на эксплуатацию. Поврежденные детали и устройства должны быть надлежащим способом заменены или отремонтированы.

Не допускается работа станка без присмотра. Выключите станок и дождитесь полной остановки, прежде чем уйти.

Для достижения высоких и безопасных эксплуатационных характеристик режущий инструмент должен быть заточенным и чистым. Необходимо выполнять указания по смазке и смене приспособлений.

Не изменяйте конструкцию станка, и не используйте дополнительный инструмент для выполнения работ не подходящий к данному станку и не рекомендованный производителем.

Используйте станок только по назначению. Не допускается самостоятельное проведение модификаций станка, а также использование станка для работ, на которые он не рассчитан.

Используйте только рекомендованные комплектующие (детали, узлы и механизмы). Соблюдайте указания, прилагаемые к комплектующим. Применение несоответствующих комплектующих может стать причиной несчастного случая.

Перед первым включением станка обратите внимание на правильность сборки и надежность установки станка.

После запуска станка, дайте ему поработать не менее одной минуты на холостом ходу. Если в это время Вы услышите посторонний шум или почувствуете сильную вибрацию, выключите станок, отсоедините вилку шнура питания от розетки электрической сети и установите причину этого явления. Не включайте станок до выявления и устранения причины неисправности.

Никогда не выполняйте работы, если не установлены защитные кожухи или крышки вращающихся узлов и элементов электропроводки, предусмотренные конструкцией.

Не включайте станок с незакрепленным режущим инструментом. Обеспечивайте необходимое крепление и положение режущего инструмента.

Используйте только заточенный режущий инструмент, соответствующий предполагаемой операции.

Не включайте и не выключайте станок при не отведённой от режущего инструмента заготовке.

Не пытайтесь остановить электродвигатель или режущий инструмент руками или какими-либо предметами.

Не форсируйте режим работы, рекомендованный для данной операции.

Прижимные и направляющие устройства должны быть установлены в соответствии с рабочим заданием.

Никогда не удерживайте обрабатываемую деталь руками. Надежно фиксируйте заготовку в тисках, чтобы она не раскачивалась и не перекручивалась во время резки. Убедитесь, что под заготовку не попал мусор. Используйте специальные приспособления и другие инструменты для крепления нестандартных заготовок.

Никогда не разрезайте более одной заготовки за раз. Убедитесь, что отрезанный кусок может двигаться вбок после отрезания. В противном случае он может застрять в пильном полотне и резко отлететь.

Обеспечьте достаточную поддержку для длинных и тяжелых заготовок.

Проверьте расположение пильного полотна (правильное рабочее положение – зубцы пильного полотна должны быть направлены на оператора).

Не работайте без установленных и правильно расположенных направляющих пильного полотна.

Всегда ослабляйте натяжение пильного полотна при простое станка.

Не позволяйте металлической пыли скапливаться вокруг электродвигателя или внутри станка.

Не используйте деформированное пильное полотно или с отсутствующим зубом.

Останавливайте станок, проверяйте состояние крепления и положение всех сопрягаемых деталей, узлов и механизмов станка после 50 часов наработки.

Не допускайте попадания смазочных материалов на кнопки и рычаги управления.

Контролируйте наличие и качество охлаждающей жидкости в емкости для подачи СОЖ. В случае потемнения жидкости ее необходимо заменить.

2.5 Требования безопасности при подключении к электросети

Запрещается эксплуатировать станок при повреждении штепсельного соединения, кабеля, появлении запаха, характерного для горячей изоляции или дыма, нечеткой работе выключателя.

Обращайтесь аккуратно со шнуром питания. Никогда не вытаскивайте вилку из розетки за шнур станка. Поврежденные или скрученные шнуры увеличивают риск поражения электрическим током. Кабель станка должен быть защищен от случайного повреждения. Не допускается непосредственное соприкосновение кабеля с горячими и масляными поверхностями.

Сильные колебания температуры окружающего воздуха могут вызвать образование конденсата на токопроводящих частях станка. Перед началом эксплуатации станка в таких условиях, дождитесь пока его температура сравняется с температурой окружающего воздуха.

Слабый контакт в электроразъёмах, перегрузка, падение напряжения в электрической питающей сети могут влиять на нормальную работу электродвигателя станка.

Пользователь должен обеспечить защиту станка от скачка напряжения и от короткого замыкания.

Установите влагозащищенную и пылезащищенную розетку.

Не изменяйте конструкцию штепсельной вилки каким-либо образом.

2.5.1 Требования к источнику электропитания

В модели BELMASH MBS-712CH, питание станка осуществляется от однофазной сети переменного тока напряжением 230 В $\pm 10\%$ и частотой 50 Гц $\pm 5\%$, с защитным (заземляющим) проводом по ГОСТ 12.1.030-81*. Качество источника электрической энергии по ГОСТ 32144-2013.

В модели BELMASH MBS-712CH/400, питание станка осуществляется от трехфазной сети переменного тока напряжением 400 В $\pm 10\%$ и частотой 50 Гц $\pm 5\%$, с защитным (заземляющим) проводом по ГОСТ 12.1.030-81*. Качество источника электрической энергии по ГОСТ 32144-2013.

Колебания напряжения сети в пределах $\pm 10\%$ относительно номинального значения не влияют на нормальную работу электродвигателя станка. При повышенных нагрузках необходимо обеспечить отсутствие колебаний напряжения в электрической сети.

Перед работой убедитесь, что напряжение источника питания соответствует техническим характеристикам станка.

2.5.2 Использование удлинительного кабеля для модели MBS-712CH

При необходимости используйте удлинительный кабель с заземляющим проводом, соответствующий номинальной мощности станка.

При использовании катушек обязательно полностью разматывайте кабель.

При значительной длине удлинительного кабеля и малом поперечном сечении подводящих проводов, происходит дополнительное падение напряжения, которое может привести к неустойчивой работе электродвигателя станка.

Длина электрического кабеля и размеры поперечного сечения проводов в зависимости от потребляемого тока.

Длина электрического кабеля и размеры поперечного сечения проводов в зависимости от потребляемого тока приведены в таблице 3.

Таблица 3

Сечение, мм ²		Номинальный ток кабеля, А					
0,75		6					
1,00		10					
1,50		15					
2,50		20					
4,00		25					
		Длина кабеля, м					
		7,5	15	25	30	45	60
Напряжение питания, В	Потребляемый ток, А	Номинальный ток кабеля, А					
230	0-2,0	6	6	6	6	6	6
	2,1-3,4	6	6	6	6	6	6
	3,5-5,0	6	6	6	6	10	15
	5,1-7,0	10	10	10	10	15	15
	7,1-12,0	15	15	15	15	20	20
	12,1-20,0	20	20	20	20	25	–

3. СБОРКА СТАНКА

3.1 Распаковка и очистка



Масса станка составляет более 120 кг. Перед подъемом и перемещением станка убедитесь, что все движущиеся части закреплены. Соблюдайте осторожность при его перемещении. Подберите специализированное устройство, согласно массе изделия или воспользуйтесь помощью 2-3 чел.



Перед сборкой и использованием станка внимательно изучите руководство по эксплуатации для выполнения надлежащей сборки и технического обслуживания.

Если Вы при распаковке обнаружили повреждения вследствие транспортировки, немедленно сообщите об этом Вашему продавцу.

Откройте упаковку, извлеките все комплектующие узлы и детали. Удалите защитную смазку со всех поверхностей и неокрашенных деталей. Для ее снятия используйте мягкую ткань, смоченную керосином (не применяйте для этой цели ацетон или разбавитель лака).

3.2 Установка ограничителя длины заготовки

Перед сборкой станка снимите транспортировочный кронштейн (рис. 2).

Вставьте стержень ограничителя (рис. 3) в отверстие в основании станка и зафиксируйте его винтом.

Установите ограничитель длины заготовки. Выставьте необходимое расстояние и затяните фиксатор.

3.3 Установка колес

Для установки колес поднимите станок на деревянные бруски и убедитесь, что станок стоит устойчиво.

Вставьте ось (рис. 4) в отверстия в нижней части тумбы, затем оденьте на нее плоскую шайбу. Поместите колесо поверх шайбы и закрепите его с помощью шплинта и пластиковой крышки. Повторите этот процесс для второго колеса.

3.4 Установка системы гидроразгрузки

Чтобы установить гидравлический цилиндр выполните следующие шаги (рис. 5).

При помощи гаечного ключа, снимите гайку на стержне для установки гидроцилиндра на основании станка. Оденьте гидроцилиндр в сборе на стержень и затяните гайку. Верхнюю часть гидроцилиндра закрепите винтом к пильной раме при помощи шестигранного ключа.

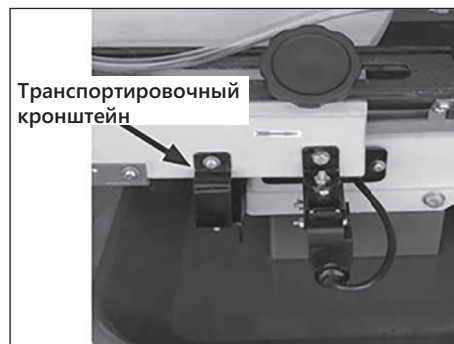


Рисунок 2.

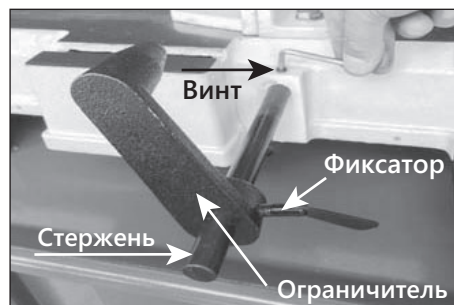


Рисунок 3.

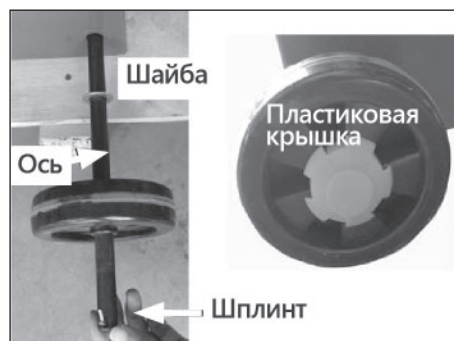


Рисунок 4.

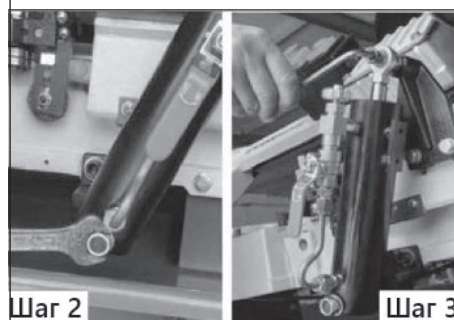
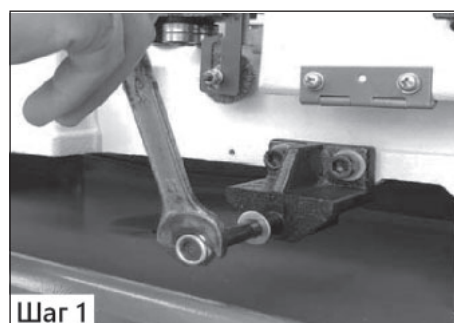


Рисунок 5.

4. НАСТРОЙКА И РЕГУЛИРОВКА СТАНКА



Всегда проверяйте, чтобы станок был выключен и отсоединен от сети перед любой настройкой и регулировкой.

4.1 Настройка положения пильного полотна по отношению к тискам

Пильное полотно установлено и отрегулировано на заводе-изготовителе. Перед началом работ необходимо проверить положение пильного полотна по отношению к тискам. Оно должно быть 90° . Для этого воспользуйтесь слесарным угольником.

Если настройка сбита, необходимо осуществить регулировку. Для этого ослабьте контргайку фиксации пильной рамы (рис. 6). Опустите пильную раму в нижнее положение. Установите слесарный угольник. Отрегулируйте пильную раму так, чтобы угол положения пильного полотна был 90° по отношению к тискам. Поднимите пильную раму в верхнее положение и затяните контргайку фиксации пильной рамы.

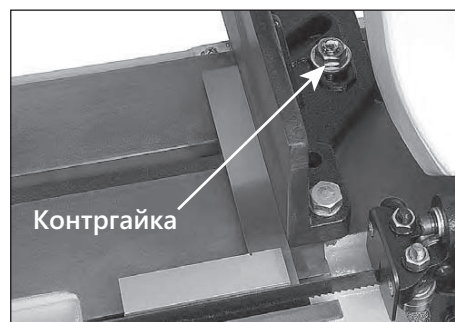


Рисунок 6.

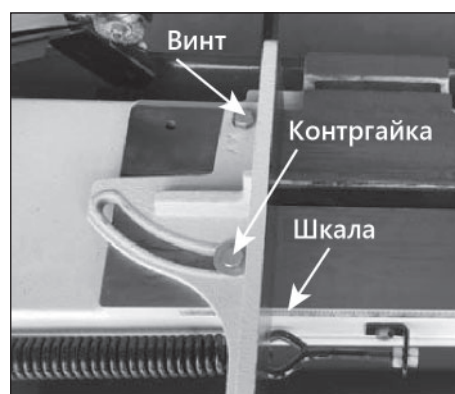


Рисунок 7.

4.2 Настройка угла положения тисков

Тиски предназначены для удержания заготовки и могут быть настроены на резку под углом от 0° до 45° .

С помощью гаечного ключа ослабьте контргайку (рис. 7) и винт на регулируемой щечке тисков. Установите необходимый угол положения тисков используя шкалу, затяните контргайку и винт для фиксации установленного угла.

Подвижная щечка тисков регулируется при помощи ручки фиксации **A** и маховика **B** (рис. 8). Ослабьте ручку фиксации **A** и проворачивая маховик **B** подвиньте подвижную щечку вплотную к заготовке. Зафиксируйте положение щечки фиксатором.

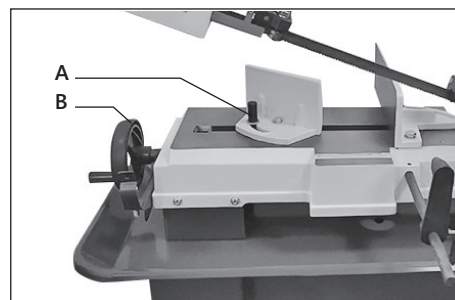


Рисунок 8.

4.3 Выбор и настройка скорости резания

Выбор правильной скорости пильного полотна для резки зависит от типа разрезаемого материала, продлевает его срок службы и обеспечивает наилучшие результаты резки.

Станок имеет 4 скорости вращения пильного полотна: 22/33/45/65 м/мин. Скорость меняется перекидыванием клинового ремня (рис. 9). В зависимости от типа разрезаемого материала (см. таблицу 4) выберите скорость, наиболее близкую к значению, обратившись к табличке на крышке шкивов (рис. 10). Для настройки скорости резания клиновой ремень следует переместить на необходимую комбинацию шкивов.

Для того, чтобы переместить ремень, отключите станок от сети. Ослабьте два шестигранных болта **B** (рис. 11) на



Рисунок 9.

Таблица 4

РЕКОМЕНДАЦИИ ПО СКОРОСТИ РЕЗАНИЯ	
Материал	Скорость м/мин
Высоколегированные, нержавеющие стали	22
Низколегированные стали, чугунное литье	33
Конструкционные стали, стальное литье, подшипниковые стали, мягкая латунь	45
Алюминий, медь	65

кронштейне крепления двигателя и отрегулируйте два шестигранных болта **A** на пластине двигателя. Переместите ремень. Убедитесь, что он находится на одной линии с параллельными шкивами. Закрепите два шестигранных болта **B** на кронштейне крепления двигателя и два шестигранных болта **A** на пластине двигателя.

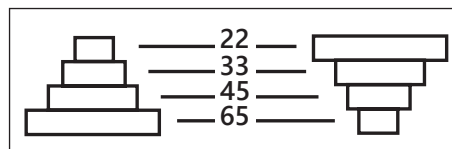


Рисунок 10.

4.4 Выбор пильного полотна

Наиболее эффективное резание металла происходит при правильном выборе числа зубьев полотна в зависимости от толщины (диаметра) разрезаемого материала (см. таблицы 5 и 6).

Как правило, всегда выбирайте пильные полотна с не менее чем тремя зубьями для каждого материала. Для более твердых металлов используйте полотна с мелким шагом, а для более мягких – с большим. При выборе пильных полотен следует также учитывать форму, размер впадины, развод и угол зубьев, также называемые как «тип зубьев».

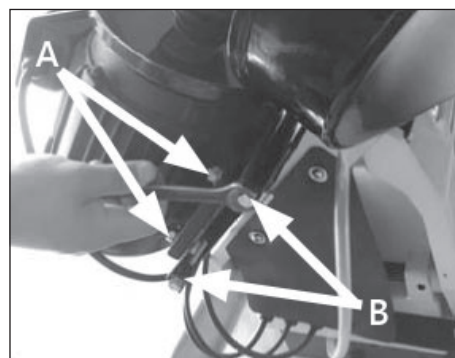


Рисунок 11.

Таблица 5

СПЛОШНОЕ СЕЧЕНИЕ			
Постоянный шаг		Переменный шаг	
Размер заготовки, мм	Зубьев на дюйм	Размер заготовки, мм	Зубьев на дюйм
до 10	14	до 25	10/14
10-30	10	15-40	8/12
30-50	8	25-40	6/10
50-80	6	35-70	5/8
80-120	4	40-90	5/6
120-200	2	50-120	4/6
200-400	1,25	80-150	3/4
300-700		120-350	2/3

Таблица носит рекомендательный характер, значения могут отличаться от значений изготовителя пильных полотен.

Таблица 6

ПРОФИЛЬНОЕ СЕЧЕНИЕ								
Размер заготовки, мм	20	40	60	80	100	150	200	300
Толщина стенки профиля, мм	Зубьев на дюйм							
2	14	14	14	14	10/14	10/14	10/14	10/14
3	14	10/14	10/14	8/12	8/12	8/12	6/10	6/10
4	14	10/14	10/14	8/12	8/12	6/10	6/10	5/8
5	14	10/14	10/14	8/12	6/10	6/10	5/8	4/6
6	14	10/14	8/12	8/12	6/10	5/8	5/8	4/6
8	14	8/12	6/10	6/10	6/10	5/8	5/8	4/6
10		6/10	6/10	5/8	5/8	4/6	4/6	4/6
12		6/10	5/8	4/6	4/6	4/6	4/6	3/4
15				4/6	4/6	3/4	3/4	3/4
20				4/6	4/6	3/4	3/4	3/4
30				3/4	3/4	3/4	2/3	2/3
50						2/3	2/3	2/3

Таблица носит рекомендательный характер, значения могут отличаться от значений изготовителя пильных полотен.

4.5 Регулировка натяжения компенсационной пружины

Легкость подъема рамы обеспечена за счет компенсационной пружины (рис. 12). Для ее регулировки поднимите пильную раму до максимальной высоты, чтобы снять натяжение. Закройте клапан включения/выключения давления подачи пильной рамы (рис. 13), чтобы зафиксировать ее на месте.

Отрегулируйте компенсационную пружину путем поворота регулировочной гайки (рис. 12). Выполните затяжку до момента устранения люфта, но без натяжения пружины.

ПРИМЕЧАНИЕ: *регулировка пружины представляет собой начальную настройку. В зависимости от условий резания необходимо выполнить точную настройку с помощью данной регулировки. Увеличение натяжения пружины приведет к снижению давления подачи пильной рамы.*

Обратите внимание на стружку, которая выходит из среза, и увеличивайте или уменьшайте скорость подачи в соответствии с характеристиками стружки:

- стружка чрезмерно завита, теплая, коричневого или черного цвета – слишком сильное давление;
- стружка синего цвета – скорость пильного полотна слишком высока;
- стружка тонкая и порошкообразная – недостаточное давление подачи. Это быстро приведет к затуплению пильного полотна.
- оптимальная скорость резки и подачи обеспечит равномерные спиральные витки с минимальным изменением цвета, если оно вообще последует.

4.6 Регулировка направляющих пильного полотна

Направляющие пильного полотна должны располагаться, на расстоянии 5 мм от заготовки, что обеспечивает ровный пропил и предотвращает перекручивание пильного полотна и отклонение от линии пропила.

Для регулировки направляющих пильного полотна, ослабьте ручки фиксации **В** (рис. 14) направляющих **А** пильного полотна. Придвиньте направляющие пильного полотна **А** ближе к заготовке и затяните ручки фиксации **В**.

4.7 Регулировка натяжения пильного полотна

Правильное натяжение пильного полотна необходимо для его продолжительного срока службы, прямых распилов и эффективной резки. Для того, чтобы натянуть пильное полотно, поверните ручку натяжения пильного полотна **С** (рис. 14) по часовой стрелке.



Рисунок 12.

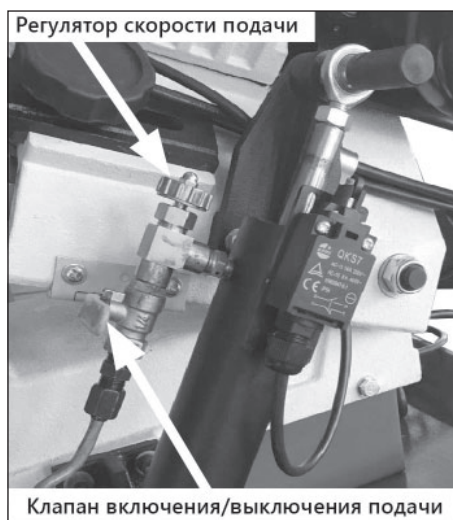


Рисунок 13.

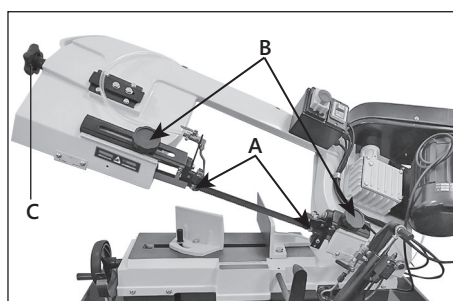


Рисунок 14.

Для того, чтобы отрегулировать положение пильного полотна, отключите станок от сети питания. Установите пильную раму в вертикальное положение, откройте заднюю крышку защитного кожуха пильной рамы для доступа к маховикам. С помощью шестигранного гаечного ключа ослабьте, но не снимайте нижний шестигранный болт (рис. 15).

Затяжка установочного винта придвинет пильное полотно ближе к плечу маховика. Ослабление установочного винта отодвинет пильное полотно дальше от плеча.

Натяните пильное полотно, подключите ленточнопильный станок к источнику питания и включите его. Если пильное полотно движется вдоль плеча маховика без трения, это значит, что полотно движется правильно, и процедура данной регулировки завершена. Если пильное полотно отходит от плеча маховика или ударяется о него, повторяйте действия, описанные выше до тех пор, пока пильное полотно не достигнет правильного положения.

Специальная щетка для съема стружки (рис. 16) улучшает условия работы полотна и также продлевает срок его службы.



Рисунок 15.

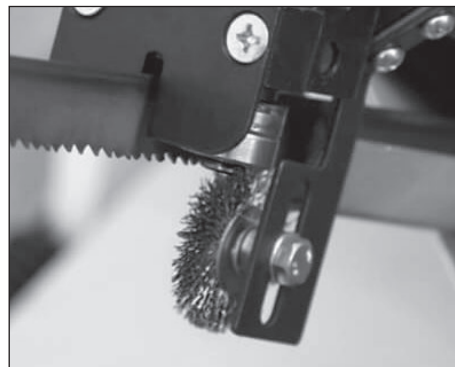


Рисунок 16.

4.8 Регулировка направляющих подшипников пильного полотна

Направляющие подшипники пильного полотна отрегулированы и необходимость в их регулировке возникает редко.

Каждый подшипниковый узел предусматривает эксцентриковую втулку (рис. 17), которая позволяет регулировать расстояние между пильным полотном и подшипниками.

Для регулировки направляющих подшипников пильного полотна отключите станок от сети питания и установите пильную раму станка в вертикальное положение. Заблокируйте ее путем закрытия клапана гидравлического цилиндра.

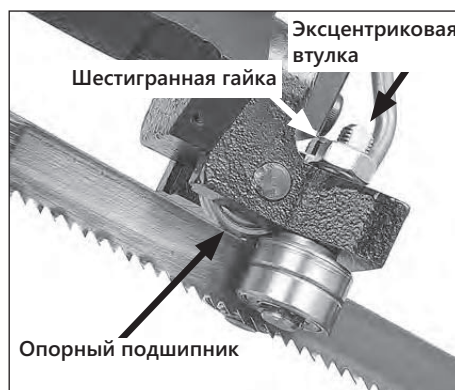


Рисунок 17.

Ослабьте шестигранные гайки (рис. 17), которые крепят эксцентриковые втулки и настройте узел так, чтобы роликовый подшипник был на расстоянии 0,08~0,12 мм от задней стороны полотна. Полотно должно иметь возможность свободно двигаться вверх и вниз. Перед тем как коснуться полотна, убедитесь, что питание выключено, а руки защищены. Проверьте, не касаются ли зубья вблизи роликовых подшипников. Повторите процедуру со вторым направляющим подшипником.

5. ЭКСПЛУАТАЦИЯ



Перед началом работы со станком изучите данное руководство по эксплуатации, чтобы снизить риск получения серьезных травм. При работе на станке пользуйтесь средствами защиты органов слуха, зрения и дыхания.

5.1 Тестовый запуск



Не запускайте станок, пока не будут выполнены все инструкции по его настройке. Эксплуатация станка, настроенного ненадлежащим образом, может послужить причиной неисправностей, которые могут привести к серьезным травмам, смерти или повреждению станка.

После завершения сборки станка выполните его пробный запуск, чтобы убедиться в правильности подключения к источнику питания, и что компоненты безопасности функционируют должным образом.

В случае обнаружения нестандартной проблемы во время пробного запуска, немедленно остановите станок, отсоедините его от источника питания и устраните проблему прежде чем повторно приступать к его эксплуатации (см. таблицу 6 в разделе «Возможные неисправности и способы их устранения», настоящего руководства).

Для того чтобы выполнить пробный запуск уберите все инструменты со станка и подключите его к источнику питания. Включите станок, нажав кнопку **A** (рис. 19) проверьте работу двигателя – он должен работать плавно, без шума. Движение пильного полотна должно быть ровным, без отклонений в стороны. Дайте поработать станку в холостую 2-3 минуты. Убедитесь в исправности работы станка и выключите его.

5.2 Выполнение прямого реза

Станок оборудован гидравлической системой, с помощью которой осуществляется автоматическое опускание пильной рамы для совершения реза. Данная система значительно облегчает работу со станком, особенно при пилении серии деталей. Подача производится под тяжестью собственного веса рамы с возможностью простого регулирования дроссельного клапана гидроцилиндра.

Для выполнения прямого реза, поместите заготовку в тиски, опустите пильную раму так, чтобы пильное полотно оказалось чуть выше заготовки и закройте клапан включения/выключения давления подачи пильной рамы (рис. 18), зафиксировав ее в этом положении.

Включите станок нажав кнопку **A** (рис. 19) и насос для подачи СОЖ нажав кнопку **B**. Откройте клапан включения/выключения давления подачи пильной рамы (рис. 18) и медленно поворачивайте ручку регулировки скорости подачи пильной рамы по часовой стрелке, пока пильное полотно не начнет резать заготовку. После окончания пропила привод пилы останавливается за счет автоматического выключателя.

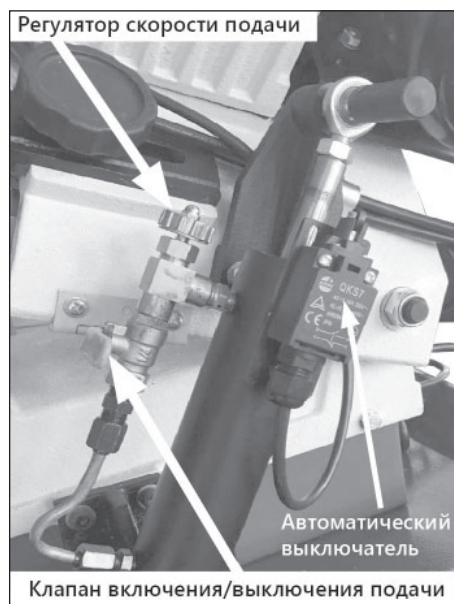


Рисунок 18.

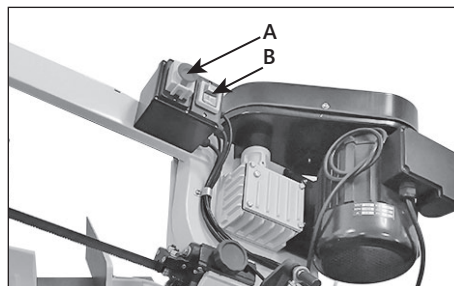


Рисунок 19.

5.3 Выполнение углового реза

Для выполнения углового реза необходимо выставить нужный угол тисков см. п. 4.2. «Настройка угла положения тисков». Поместите заготовку на тиски. Плотно зажмите ее между щечками тисков и начните рабочий процесс как описано в п. 5.2 «Выполнение прямого реза».

6. ОБСЛУЖИВАНИЕ



Чтобы снизить риск поражения электрическим током или непреднамеренного запуска, всегда отключайте станок от источника питания перед выполнением регулировки, технического обслуживания или ухода.

Правильная эксплуатация и регулярное обслуживание станка – залог длительной службы, и условие, позволяющее получать стабильное качество при резке.

6.1 Замена пильного полотна



Полотна ленточнопильного станка острые и неудобные для держания в руках. При обращении с пильным полотном защищайте руки посредством сверхпрочных перчаток.

Пильное полотно следует заменять, когда оно затупляется, повреждается или при необходимости использования материалов, для которых требуется полотно определенного типа или с определенным количеством зубьев.

Для того, чтобы заменить пильное полотно необходимо отключить станок от сети питания. Затем поднимите пильную раму в вертикальное положение и закройте клапан включения/выключения подачи. Открутите болты, на задней защитной крышке пильной рамы и откройте ее.

Ослабьте ручку натяжения пильного полотна, повернув ее против часовой стрелки (рис. 20), чтобы пильное полотно соскользнуло. Затем снимите пильное полотно с маховиков и подшипников. Установите новое пильное полотно вокруг нижнего маховика и через оба направляющих подшипника полотна (рис. 21). Убедитесь, что зубья пильного полотна смотрят вниз на заготовку (рис. 22).

Поверните ручку натяжения пильного полотна по часовой стрелке и пильное полотно самостоятельно сядет в канавки шкивов.

Завершите замену ленточного полотна, выполнив следующие шаги, представленные в п. 4.7 «Регулировка натяжения пильного полотна».

Установите на место защитную крышку пильной рамы зафиксировав болтами. Запустите станок, чтобы убедиться, что пильное полотно установлено верно.

После замены пильного полотна примените небольшое давление при резке в течение первых 4–6 разрезов, чтобы в дальнейшем увеличить срок службы и эффективность работы пильного полотна.

6.2 Замена охлаждающей жидкости

Для замены охлаждающей жидкости отключите станок от источника питания. Извлеките шланг А (рис. 23) охлаждающей жидкости из крышки бака. Выдвиньте бак из тумбы станка и осторожно снимите крышку насоса В



Рисунок 20.



Рисунок 21.

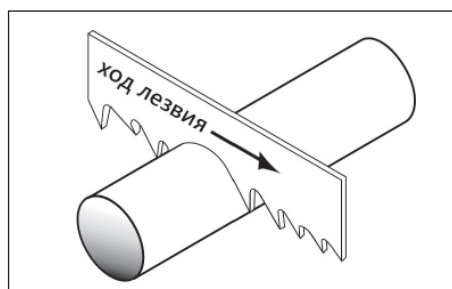


Рисунок 22.

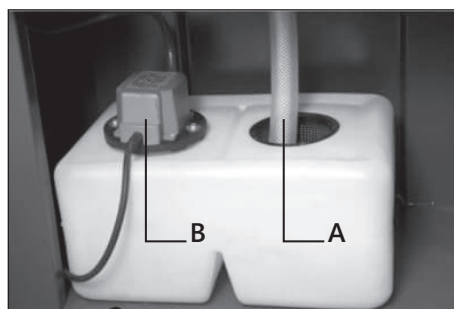


Рисунок 23.

охлаждающей жидкости. Наполните резервуар до 80% от объема. Поместите крышку насоса обратно на ёмкость и установите бак на место. Установите шланг охлаждающей жидкости обратно в отверстие в крышке бака.

6.3 Замена масла в редукторе

Замена масла в редукторе производится впервые после 3 месяцев эксплуатации (или после 50 часов работы). Затем меняйте масло один раз в год (или каждые 500 часов работы).

Для замены масла, отключите станок от сети. Переместите пыльную раму в горизонтальное положение.

Снимите винты **A** (рис. 24), крышку и прокладку с редуктора. Держите контейнер под нижним правым углом редуктора, в то время как медленно поднимаете пыльную раму.



Рисунок 24.

Поместите пыльную раму снова в горизонтальное положение. Сотрите оставшееся масло ветошью. Заполните коробку скоростей примерно 0,350 л масла. Установите прокладку и крышку на место и закрутите обратно винты **A**.

6.4 Проверка и обслуживание

Для обеспечения оптимальной производительности станка следуйте инструкциям, приведенным в настоящем руководстве.

Регулярно проверяйте все крепежные элементы и убедитесь, что они правильно затянуты. При ослаблении крепежа затяните его во избежание серьезной опасности.

Станок имеет запрессованные шариковые подшипники, и чтобы срез был качественным рекомендуется заменять их каждые 3-6 месяцев, либо в зависимости от интенсивности использования станка. Изношенные механизмы вызывают вибрацию пыльного полотна, что сказывается на качестве распила и уменьшает срок службы станка.

Регулярно проверяйте пыльное полотно на наличие повреждений. Чтобы легче было обнаружить возможные трещины, лучше пользоваться лупой. Неисправное пыльное полотно должно быть немедленно заменено. Ослабляйте натяжение полотна, если станок не используется долгое время.

Пыльное полотно до работы, необходимо развернуть и дать свободно отлежаться в течение 24 часов. Это нужно для снятия неравномерных напряжений. В последующем хранить пыльные полотна лучше в развернутом состоянии.

Зубья пыльного полотна надо затачивать через определенные промежутки времени. Тупые зубья приводят к перегрузке станка и возможному выходу из строя бандажей/маховиков и электродвигателя.

6.5 Очистка

Удаляйте стружку с помощью щетки. Не очищайте поддон станка от отходов резания руками. В случае накопления какой-либо смолы, используйте соответствующий растворитель, чтобы удалить ее.

Защищайте неокрашенные чугунные поверхности после каждого использования, посредством протирки антикоррозийными средствами, что защитит от коррозии непокрытые металлические поверхности.

После завершения очистки или обслуживающих работ все защитные устройства и ограждения следует немедленно установить на станок. Неисправные защитные устройства следует заменить.

6.6 Смазка

Для того, чтобы смазать ходовой винт тисков (рис. 25), отключите станок от сети питания. Используя маховик, сдвиньте подвижную щечку тисков как можно дальше вперед. Для очистки оставшейся смазки и мусора с ходового винта тисков, используйте минеральные спирты и щетку. Дайте ходовому винту высохнуть. Нанесите тонкий слой машинного масла на открытые резьбы ходового винта, затем несколько раз проведите тиски через весь диапазон их движения, чтобы распределить смазку по всей длине. Периодичность смазки – 40 часов эксплуатации.

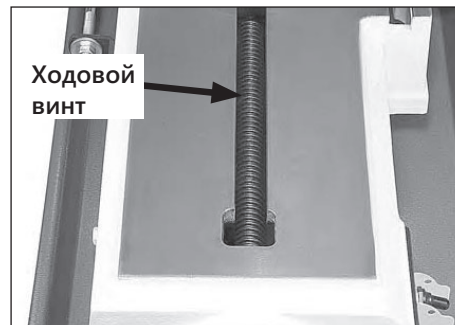


Рисунок 25.

7. ЭЛЕКТРИЧЕСКИЕ СХЕМЫ

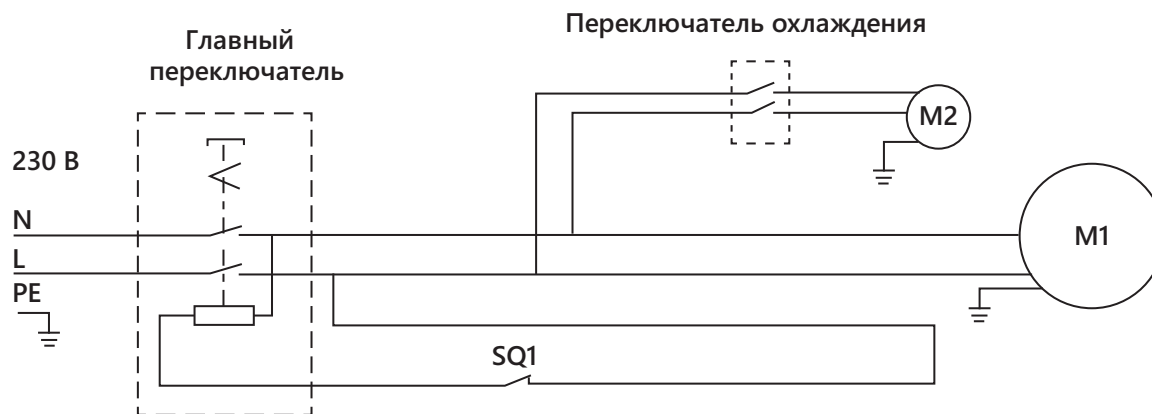
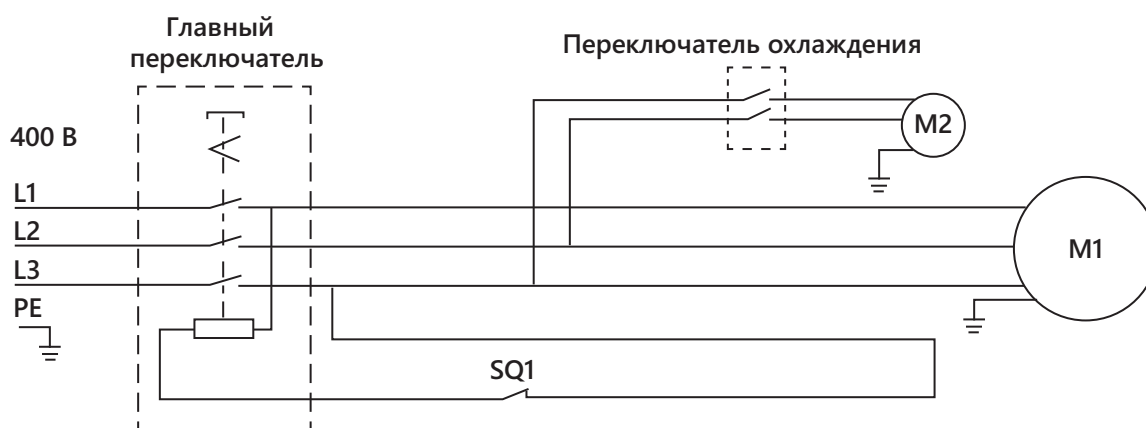


Рисунок 26. Модель BELMASH MBS-712CH.



- M1: Двигатель
- M2: Охлаждающий насос
- SQ1: Микровыключатель резки

Рисунок 27. Модель BELMASH MBS-712CH/400.

8. ВЗРЫВ-СХЕМЫ

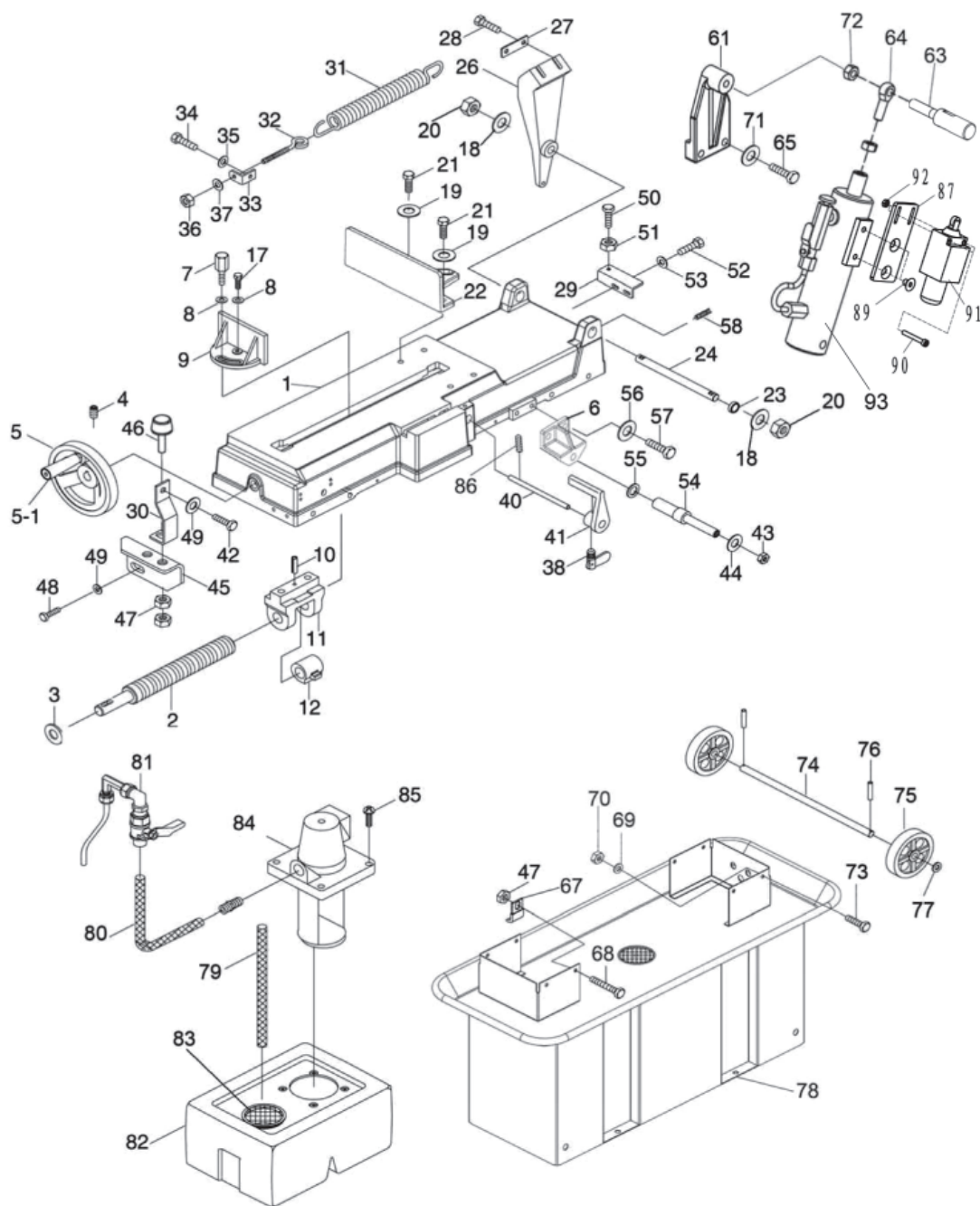


Рисунок 28.

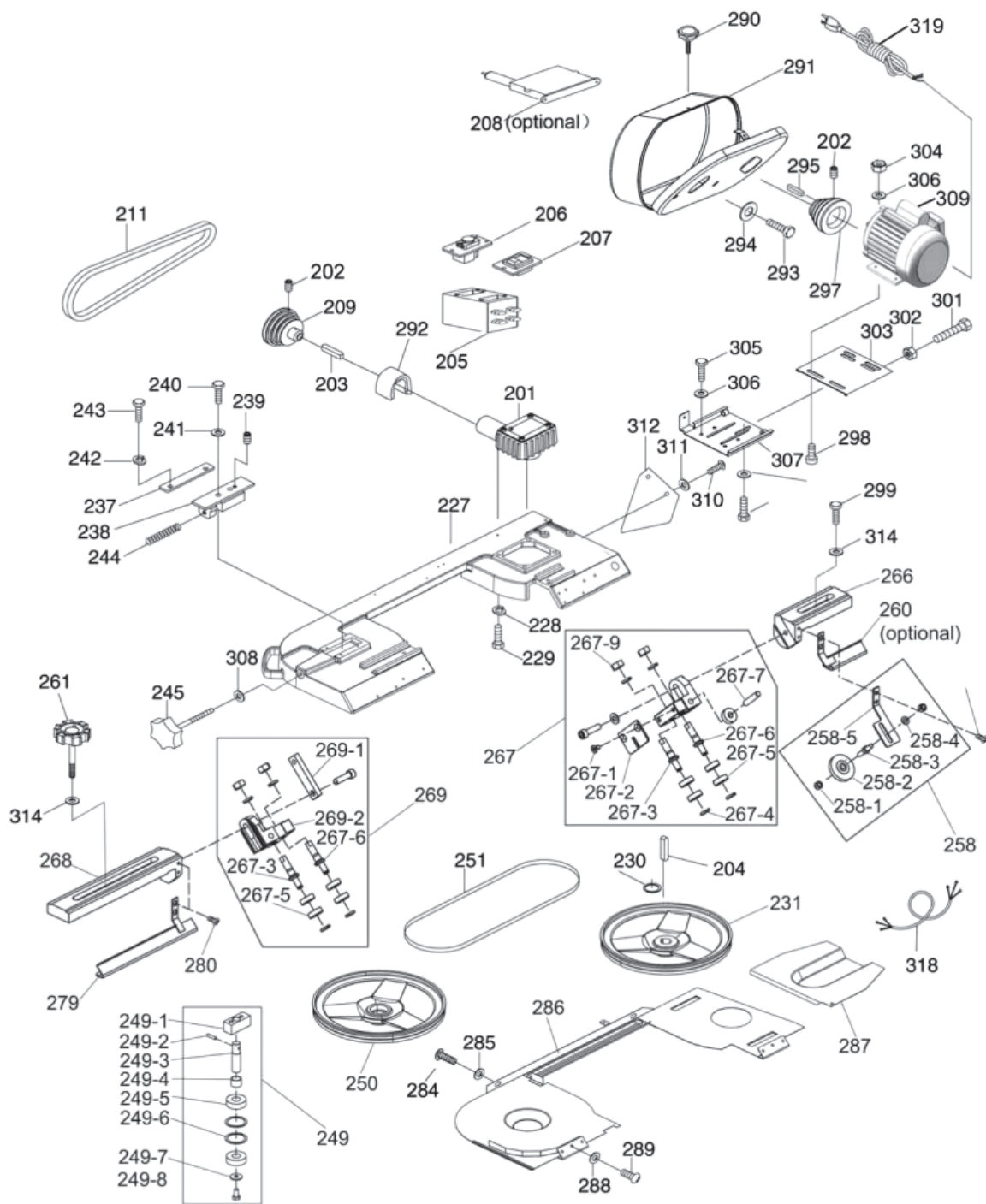


Рисунок 29.

9. ВОЗМОЖНЫЕ НЕИСПРАВНОСТИ И СПОСОБЫ ИХ УСТРАНЕНИЯ

Таблица 7

Наименование неисправности	Вероятная причина	Способ устранения
Двигатель не запускается	Отсутствует напряжение в электросети	Проверьте наличие напряжения в розетке
	Нет контакта в штепсельной розетке с вилкой соединительного шнура	Обратитесь в АСЦ
	Неисправен выключатель	Обратитесь в АСЦ
	Двигатель неисправен	Обратитесь в АСЦ
Двигатель не развивает полную мощность	Низкое напряжение	Проверьте наличие напряжения
	Сгорела обмотка или обрыв в обмотке	Обратитесь в АСЦ
	Неподходящий материал заготовки	Используйте металл с соответствующими свойствами для требуемого типа резки
	Скорость подачи/скорость резки слишком высока для выполнения задачи	Уменьшите скорость подачи/скорость резки
	Пильное полотно проскальзывает на маховиках	Отрегулируйте положение пильного полотна и его натяжение
	Подшипники двигателя неисправны	Обратитесь в АСЦ
	Двигатель перегрелся	Дайте двигателю остыть и уменьшите нагрузку
Финишная поверхность неровная или с задирами	Пильное полотно изношено или его тип не подходит для данного размера заготовки	Проверьте параметры резания (форму и шаг зубьев, скорость пильного полотна)
Пильное полотно не перемещается при работающем электродвигателе	Зубья пильного полотна затуплены	Замените пильное полотно
	Для данного типа реза пильное полотно выбрано неверно	Установите правильное пильное полотно Смените скорость пильного полотна
	Пильное полотно установлено в неправильном направлении	Установите пильное полотно правильно
Пильное полотно уходит в сторону	Неверная настройка эксцентриковых направляющих пильного полотна	Настройте эксцентриковые направляющие пильного полотна
	Пильное полотно деформировалась	Замените пильное полотно
	Резиновые кольца маховиков изношены	Обратитесь в АСЦ
Пильное полотно часто «клинит»	Загрязнены маховики	Очистите маховики
	Пильное полотно затупилось	Замените пильное полотно
Станок вибрирует или шумно работает	Вентилятор двигателя трется о крышку вентилятора	Обратитесь в АСЦ
	Пильное полотно повреждено	Замените пильное полотно
	Неподходящее пильное полотно и/или скорость слишком низкая	Замените пильное полотно и/или измените скорость

Наименование неисправности	Вероятная причина	Способ устранения
Станок издает слишком громкий звук при резке или вязнет в разрезе	Чрезмерная скорость подачи пильной рамы	Снизьте скорость подачи пильной рамы
	Количество зубьев на дюйм пильного полотна слишком велико, или материал слишком грубый	Подберите правильное полотно в зависимости от разрезаемого материала
Пильные полотна часто ломаются	Неправильное натяжение пильного полотна	Убедитесь, что ленточное полотно натянуто не слишком туго, но и не слишком ослаблено
	Заготовка неплотно закреплена в тисках	Зажмите заготовку в тисках более плотно
	Чрезмерная скорость подачи пильной рамы	Снизьте скорость подачи пильной рамы
	Количество зубьев на дюйм пильного полотна слишком велико, или материал слишком грубый	Подберите правильное полотно в зависимости от разрезаемого материала
	Пильное полотно трется о фланец маховика	Отрегулируйте натяжение пильного полотна
	Станок запускается, когда пильное полотно опирается на заготовку	Запустите станок, а затем медленно опустите раму, установив скорость подачи
	Направляющие подшипники смещены	Отрегулируйте направляющие
	Пильное полотно слишком толстое, или качество пильных полотен слишком низкое	Подберите правильное пильное полотно лучшего качества
Пильное полотно притупляется раньше положенного времени	Скорость резки слишком высокая	Снизьте скорость резания
	Количество зубьев на дюйм пильного полотна слишком велико, или материал слишком грубый	Подберите правильное полотно в зависимости от разрезаемого материала
	Чрезмерная скорость подачи пильной рамы	Снизьте скорость подачи пильной рамы
	Заготовка имеет твердые включения, сварные швы или окалину на материале	Увеличить давление подачи и снизить скорость резки
	Пильного полотна скручивается	Заменить пильное полотно
У пильного полотна надламываются зубья	Давление подачи слишком велико, а скорость пильного полотна слишком низкая; или пильное полотно подобрано не верно	Снизьте давление подачи пильной рамы, уменьшите скорость резания или выберите правильное полотно
	Заготовка вибрирует в тисках	Повторно зафиксировать заготовку в тисках и, если необходимо, использовать зажим
	Впадины пильного полотна забиваются стружкой	Использовать пильное полотно с большим шагом зубьев
Разрезы кривые	Давление подачи пильной рамы слишком велико	Снизьте давление подачи пильной рамы
	Направляющие подшипники не отрегулированы или находятся слишком далеко от заготовки	Отрегулируйте направляющие пильного полотна
	Натяжение пильного полотна слабое	Натяните пильное полотно
	Пильное полотно притупилось	Заменить пильное полотно

При обнаружении других неисправностей пользователю (владельцу) станка необходимо обратиться в сервисный центр.

Адреса сервисных центров Вы можете найти на сайте www.belmash.ru

10. ТРАНСПОРТИРОВКА И ХРАНЕНИЕ

Станок упакован в соответствии с требованиями действующей нормативной и технической документации на его изготовление и поставку. Упакованный станок может транспортироваться авиационным, железнодорожным, морским, речным и автомобильным транспортом.

Погрузку и крепление упакованного изделия, его последующее транспортирование выполняют в соответствии с действующими техническими условиями и правилами перевозки грузов на используемом виде транспорта.

Во время перевозки или перемещения станка будьте осторожны и позвольте сделать это квалифицированным рабочим.

Выберите правильное транспортировочное устройство согласно массе оборудования. Убедитесь, что подъемная мощность транспортировочного устройства соответствует массе станка.

После транспортирования станка при отрицательной температуре окружающего воздуха, необходимо выдержать его при комнатной температуре не менее восьми часов до первого включения. В противном случае станок может выйти из строя при включении из-за влаги, сконденсировавшейся на деталях электродвигателя и его электрооборудования.

При постановке изделия на длительное хранение необходимо:

- отключить станок от электропитания;
- очистить станок от отходов резания;
- смазать детали, подверженные коррозии.

Хранить станок следует в отапливаемом, вентилируемом помещении при отсутствии воздействия климатических факторов (атмосферные осадки, повышенная влажность и запыленность воздуха) при температуре воздуха не ниже +5°C и не выше +40°C, при относительной влажности воздуха не выше 80% при температуре +20°C. Храните станок в надежно закрытом, недоступном для детей месте.

В случае длительного хранения наружные поверхности деталей станка, подвергающиеся коррозии, следует очистить и покрыть консервационной смазкой К-17 ГОСТ 10877-76 или другой аналогичного назначения.

11. УТИЛИЗАЦИЯ И ЗАЩИТА ОКРУЖАЮЩЕЙ СРЕДЫ

Станок и его упаковка подлежат вторичной переработке – рециклированию.

Данный станок не содержит драгоценные металлы, изготовлен из безопасных для окружающей среды и здоровья человека материалов и веществ. Тем не менее, для предотвращения негативного воздействия на окружающую среду, при прекращении использования станка (истечении срока службы) и непригодности к дальнейшей эксплуатации, он подлежит сдаче в приемные пункты по переработке металлолома и пластмасс.

Утилизация изделия и комплектующих узлов заключается в полной разборке и последующей сортировке по видам материалов и веществ, для последующей переплавки или использования при вторичной переработке.

Упаковку станка следует утилизировать без нанесения экологического ущерба окружающей среде в соответствии с действующими нормами и правилами.

ГАРАНТИЙНЫЕ ОБЯЗАТЕЛЬСТВА

Гарантийный срок на изделие BELMASH составляет 12 месяцев со дня продажи торгующей организацией. Датой продажи является дата заполнения гарантийного талона (или дата оформления товарно-транспортных документов).

При отсутствии отметки торгующей организации срок гарантии исчисляется с момента выпуска станка заводом-изготовителем.

Настоящая гарантия поставщика дает право на бесплатный ремонт изделия.

Гарантийный, негарантийный и послегарантийный ремонт производится специалистами авторизованных сервисных центров.

На гарантийный ремонт принимается изделие с надлежащим образом оформленным гарантийным талоном, в котором должны быть указаны: серийный номер, дата продажи, штамп торгующей организации (при наличии), подпись продавца, а в случае его отсутствия – при предъявлении документов, подтверждающих факт и дату покупки.

Без предъявления вышеуказанных документов претензии по качеству не принимаются, гарантийный ремонт не производится.

Для гарантийного ремонта владельцу необходимо отправить изделие с приложением гарантийного талона (или руководства по эксплуатации) в авторизованный сервисный центр в жесткой транспортной упаковке, обеспечивающей сохранность изделия.

В течение гарантийного срока устранение неисправностей, происшедших по вине завода-изготовителя, производится гарантийными мастерскими бесплатно. После проведения ремонта изделия гарантийный талон остается в мастерской.

Гарантийный ремонт не осуществляется в следующих случаях:

- гарантийный талон не соответствует изделию;
- истёк срок гарантии.

Перечень повреждений изделия, вследствие которых гарантийные обязательства снимаются:

- механические повреждения, повреждения, вызванные действием агрессивных сред, высоких температур, попаданием инородных предметов внутрь;
- изделие было разобрано потребителем (разобранное частично или полностью оборудование в гарантийный ремонт не принимается);
- работа с перегрузкой или заклинивание;
- самостоятельная замена узлов, деталей, изменение конструкции и ремонт изделия не уполномоченными лицами (повреждение крепежа, установка не оригинальных деталей и т.п.);
- повреждения, наступившие вследствие неправильного хранения (коррозия металлических частей); сильного загрязнения и небрежной и/или неправильной эксплуатации; неправильной транспортировки; неблагоприятных атмосферных или иных внешних воздействий;
- повреждения, наступившие из-за несоблюдения руководства по эксплуатации;
- при возникновении недостатков и поломок вследствие отсутствия или несвоевременного проведения технического обслуживания, чистки, смазки и т.п.;
- естественный износ деталей изделия в результате длительного использования;
- вентиляционные каналы изделия закрыты стружкой, пылью и прочими отходами;
- при возникновении недостатков вследствие скачков напряжения в электросети или неправильного подключения изделия к электросети;
- использование изделия не по назначению;
- при появлении неисправностей, вызванных действием непреодолимой силы (несчастный случай, пожар, наводнение, удар молнии и др.).

Перечень деталей, на которые гарантия не распространяется:

- сменные принадлежности (аксессуары) и оснастку к оборудованию (сверла, буры; сверлильные, токарные, фрезерные патроны всех типов; кулачки и цанги к ним, планшайбы; пильные диски, строгальные ножи и пильные полотна с элементами их крепления; фрезы всех типов; абразивные материалы – заточные диски, шлифовальные ленты, круги, втулки; полировальные принадлежности; цепи, шины направляющие, звездочки, венцы и т. п.;
- устройства механической защиты изделия (предохранительные муфты, предохранительные шестерни и предохранительные штифты), устройства защиты электрических цепей;
- быстро изнашиваемые детали с ограниченным ресурсом (приводные ремни, защитные кожухи и ограждения, направляющие и подающие резиновые ролики, обрезиненные валы, графитовые подложки, графитовые щетки, ленты транспортеров, пружины различного назначения, в том числе возвратные, газовые амортизаторы, подшипники, направляющие, резиновые уплотнения, сальники, колеса и прочее), их замена является платной услугой;
- детали, износ которых произошел в следствии недостаточного ухода и обслуживания;
- оборудование со стертым полностью или частично заводским номером;
- шнуры питания.

Обязанность следить за техническим состоянием, проводить настройку, регулировку, наладку и техническое обслуживание – обязанность пользователя/владельца оборудования.

Настройка, регулировка, наладка, обкатка, техническое обслуживание, профилактика изделия не являются гарантийными услугами.

По окончании срока службы изделия рекомендуется обратиться в сервисный центр для осмотра оборудования. Срок службы изделия указан в руководстве по эксплуатации изделия.

Взаимоотношения между потребителем и изготовителем при выявленных неисправностях изделия осуществляются в соответствии с Законом «О защите прав потребителей».

Руководство по эксплуатации прочитал полностью, обязуюсь его выполнять

(подпись покупателя)

Отсутствие подписи покупателя расценивается как нарушение условий эксплуатации и является основанием для отказа в гарантийном ремонте и замене станка торгующей организацией.

Адрес поставщика:

ООО «БЕЛМАШ», 129626, Россия, г. Москва, проспект Мира, 104, e-mail: warranty@belmash.ru