



| | |
|---|---|
| JTM-1050LTS | ВЕРТИКАЛЬНЫЙ ФРЕЗЕРНЫЙ СТАНОК |
| <p>Язык: RUS</p> <p>Паспорт станка</p>   |  |

JPW Tools AG, Tämperlistrasse 5, CH-8117 Fällanden, Switzerland

www.jettools.com

Импортер и эксклюзивный дистрибьютор в РФ:

ООО «ИТА-СПб»

Санкт-Петербург, ул. Софийская д.14, тел.: +7 (812) 334-33-28

Представительство в Москве: ООО «ИТА-СПб»

Москва, Переведеновский переулок, д. 17, тел.: +7 (495) 660-38-83

8-800-555-91-82 бесплатный звонок по России

Официальный вебсайт: www.jettools.ru Эл. Почта: neo@jettools.ru

Made in Taiwan /Сделано на Тайване

50000634T

Июль-2017



Декларация о соответствии ЕС

Изделие: Вертикальный фрезерный станок

JTM-1050LTS

Артикул: 50000634T

Торговая марка: JET

Изготовитель:

Компания JPW (Tool) AG, ул. Темперлиштрассе 5, CH-81 17 Фелланден, Швейцария

Настоящим мы заявляем под свою полную ответственность,
что данный продукт соответствует нормативным требованиям:

- *2006/42/ЕС Директива о механическом оборудовании
- *2004/108/ЕС Директива по электромагнитной совместимости
- *2006/95/ЕС Директива ЕС по низковольтному электрооборудованию
- * 2011/65/ЕС Директива ЕС по ограничению использования опасных веществ

проект выполнен в соответствии со стандартами

** EN 13898, EN 60204-1, EN 50370-1, EN 50370-2

Техническую документацию составил Хансйорг Бруннер, отдел управления продукцией



24 Февраля 2014 Эдуард Шарер, Генеральный директор

Компания JPW (Tool) AG, ул. Темперлиштрассе 5, CH-81 17 Фелланден, Швейцария

Инструкция по эксплуатации фрезерного станка JTM-1050LTS

Уважаемый покупатель, большое спасибо за доверие, которое Вы оказали нам, купив наш новый станок марки JET. Эта инструкция разработана для владельцев и обслуживающего персонала фрезерного станка по металлу мод. **JTM-1050LTS** с целью обеспечения надежного пуска в работу и эксплуатации станка, а также его технического обслуживания. Обратите, пожалуйста, внимание на информацию этой инструкции по эксплуатации и прилагаемых документов. Полностью прочитайте эту инструкцию, особенно указания по технике безопасности, прежде чем Вы смонтируете станок, запустите его в эксплуатацию или будете проводить работы по техническому обслуживанию. Для достижения максимального срока службы и производительности Вашего станка тщательно следуйте, пожалуйста, нашим указаниям.

Содержание

| | |
|--|----|
| 1.0 Гарантийные обязательства..... | 1 |
| 2.0 Безопасность..... | 3 |
| 3.0 Об инструкции | 6 |
| 4.0 Технические характеристики | 6 |
| 5.0 Установка и сборка | 9 |
| 7.0 Смазка | 11 |
| 8.0 Инструкции по эксплуатации | 11 |
| 9.0 Настройка | 18 |
| 10.0 Техническое обслуживание | 23 |
| 11.0 Рекомендуемые значения скоростей при фрезеровании и сверлении | 24 |

1. ГАРАНТИЙНЫЕ ОБЯЗАТЕЛЬСТВА

1.1 Условия предоставления:

Компания JET стремится к тому, чтобы ее продукты отвечали высоким требованиям клиентов по качеству и стойкости.

JET гарантирует первому владельцу, что каждый продукт не имеет дефектов материалов и дефектов обработки.

Jet предоставляет 2 года гарантии в соответствии с нижеперечисленными гарантийными обязательствами:

Гарантийный срок 2 (два) года со дня продажи. Днем продажи является дата оформления товарно-транспортных документов и/или дата заполнения Гарантийного талона.

Гарантийный, а также негарантийный и послегарантийный ремонт производится только в сервисных центрах, указанных в гарантийном талоне, или авторизованных сервисных центрах. После полной выработки ресурса оборудования рекомендуется сдать его в сервис-центр для последующей утилизации.

Гарантия распространяется только на производственные дефекты, выявленные в процессе эксплуатации оборудования в период гарантийного срока.

В гарантийный ремонт принимается оборудование при обязательном наличии правильно оформленных документов: гарантийного талона, согласованного с сервис-центром образца с указанием заводского номера, даты продажи, штампом торговой организации и подписью покупателя, а также при наличии кассового чека, свидетельствующего о покупке.

1.2 Гарантия не распространяется на:

сменные принадлежности (аксессуары), например: сверла, буры; сверлильные и токарные патроны всех типов и кулачки и цанги к ним; подошвы шлифовальных машин и т.п. (см. список сменных принадлежностей (аксессуаров) JET); быстроизнашиваемые детали, например: угольные щетки, приводные ремни, защитные кожухи, направляющие и подающие резиновые ролики, подшипники, зубчатые ремни и колеса и прочее. Замена их является платной услугой; оборудование JET со стертым полностью или частично заводским номером; шнуры питания, в случае поврежденной изоляции замена шнура питания обязательна.

1.3 Гарантийный ремонт не осуществляется в следующих случаях:

при использовании оборудования не по назначению, указанному в инструкции по эксплуатации;

при механических повреждениях оборудования;

при возникновении недостатков из-за действий третьих лиц, обстоятельств непреодолимой силы, а также неблагоприятных атмосферных или иных внешних воздействий на оборудование, таких как дождь, снег, повышенная влажность, нагрев, агрессивные среды и др.;

при естественном износе оборудования (полная выработка ресурса, сильное внутреннее или внешнее загрязнение, ржавчина);

при возникновении повреждений из-за несоблюдения предусмотренных инструкцией

условий эксплуатации (см. главу «Техника безопасности»);
при порче оборудования из-за скачков напряжения в электросети;
при попадании в оборудование посторонних предметов, например, песка, камней, насекомых, материалов или веществ, не являющихся отходами, сопровождающими применение по назначению;
при повреждении оборудования вследствие несоблюдения правил хранения, указанных в инструкции;
после попыток самостоятельного вскрытия, ремонта, внесения конструктивных изменений, несоблюдения правил смазки оборудования;
при повреждении оборудования из-за небрежной транспортировки. Оборудование должно перевозиться в собранном виде в упаковке, предотвращающей механические или иные повреждения и защищающей от неблагоприятного воздействия окружающей среды.
Гарантийный ремонт частично или полностью разобранного оборудования исключен.
Профилактическое обслуживание оборудования, например: чистка, промывка, смазка, в период гарантийного срока является платной услугой.
Настройка, регулировка, наладка и техническое обслуживание оборудования осуществляются покупателем.
По окончании срока службы рекомендуется обратиться в сервисный центр для профилактического осмотра оборудования.
Эта гарантия не распространяется на те дефекты, которые вызваны прямыми или косвенными нарушениями, невнимательностью, случайными повреждениями, неквалифицированным ремонтом, недостаточным техническим обслуживанием, а также естественным износом.
Гарантия JET начинается с даты продажи первому покупателю.
JET возвращает отремонтированный продукт или производит его замену бесплатно. Если будет установлено, что дефект отсутствует, или его причины не входят в объем гарантии JET, то клиент сам несет расходы за хранение и обратную пересылку продукта.
JET оставляет за собой право на изменение деталей и принадлежностей, если это будет признано целесообразным.

2.0 Безопасность

Перед началом эксплуатации внимательно изучите инструкцию по эксплуатации и убедитесь в том, что все части инструкции понятны.

Внимательно прочитайте все предостережения в инструкции и на табличках станка. Несоблюдение требований безопасности может привести к тяжелым травмам. Своевременно заменяйте таблички с предостережениями, если они потеряны или если надписи стали неразборчивы.

Фрезерный станок предназначен для эксплуатации только обученным и опытным персоналом. Если вы не знаете, как правильно и безопасно пользоваться станком, пройдите обучение и только после этого вы можете начать работу на нем. Используйте фрезерный станок только по назначению. В ином случае гарантийные обязательства не действуют, и компания не несет ответственности за травмы и повреждения.

Всегда используйте защитные очки или маску при эксплуатации фрезерного станка. Обычные оптические очки не подходят для защиты при работе на станке.

Перед началом эксплуатации снимите галстук, кольца, часы и другие украшения, закатайте рукава выше локтя. Не надевайте слишком свободную одежду. Спрячьте длинные волосы. Надевайте нескользящую обувь или используйте противоскользящее покрытие пола. Не надевайте перчатки. Используйте защиту от шума (беруши или наушники) во время работы на станке. Пыль, образующаяся при шлифовании, распиловке, точении и сверлении содержит химические вещества, вызывающие рак, пороки внутриутробного развития или другие репродуктивные проблемы. Вот некоторые примеры этих веществ:

Свинец, выделяемый краской на основе свинца.

Кристаллическая двуокись кремния, образуемая из кирпичей, цемента и других строительных материалов.

Мышьяк и хром, выделяемые из химически обработанных пиломатериалов.

Интенсивность вредного воздействия зависит от того, насколько часто вы работаете во вредных условиях. Для сокращения вредного

воздействия химических веществ работайте в хорошо проветриваемом помещении и применяйте подходящие защитные средства, такие, как пылезащитная маска. Маска должна отфильтровывать очень мелкие частицы.

Не работайте на станке, если вы устали или находитесь под воздействием наркотиков, алкоголя или медикаментов.

Убедитесь, что переключатель находится в положении OFF (ВЫКЛ.) перед включением станка в сеть.

Убедитесь, что станок правильно заземлен. Производите все настройки и ремонт только на отключенном от сети станке.

Уберите со станка гаечные и регулировочные ключи. Всегда проверяйте, убраны ли все ключи со станка перед его включением. Запрещается убирать защиту станка во время работы. Если защита снята для ремонта, будьте предельно внимательны и немедленно установите ее на место, как только будет закончен ремонт.

Проверяйте детали станка на наличие повреждений. Перед дальнейшей работой на станке необходимо тщательно проверить защитные приспособления и другие детали, убедиться в их правильной работе и функционировании. Проверьте движущиеся части станка, убедитесь, что нет заклинивания или других неисправностей, которые могут повлиять на работу станка.

Поврежденные защитные приспособления или другие поврежденные детали должны быть отремонтированы или заменены.

Не используйте оборудование во влажной среде или других опасных условиях.

Не подвергайте оборудование воздействию дождя. Обеспечьте достаточное рабочее пространство рядом со станком и установите верхнее безбликовое освещение.

Содержите пол рядом со станком в чистоте, убирайте стружку, масло и грязь.

Посетители должны находиться на безопасном расстоянии от рабочей зоны. Не допускайте нахождение детей рядом со станком. Рабочее место должно быть защищено от детей. Используйте навесные замки, общий выключатель или съемный ключ запуска.

Будьте очень внимательны при работе на станке. Отвлечение от работающего станка, разговоры могут привести к серьезным травмам.

Сохраняйте сбалансированное положение при работе на станке, чтобы избежать падения на режущий инструмент или другие движущиеся детали. Избегайте слишком больших усилий или чрезмерного воздействия при работе на станке.

Используйте подходящий инструмент и правильные значения скорости и подачи. Не выполняйте инструментом или приспособлением операции, для которых они не предназначены. Правильно подобранный инструмент обеспечит качественное и безопасное выполнение операции.

Используйте рекомендованные комплектующие. Использование неподходящих комплектующих может быть опасно.

Следите за исправностью инструмента. Режущий инструмент должен быть чистыми и заточенными для обеспечения безопасной и правильной работы. Производите смазку и меняйте комплектующие согласно инструкции.

Перед очисткой необходимо отключить станок от питания. Для очистки от стружки и обрезков используйте щетку или сжатый воздух; не очищайте станок руками.

Не вставайте на станок. Он может перевернуться, это может привести к тяжелым травмам.

Никогда не оставляйте работающий станок без присмотра. Отключите станок от питания и дождитесь полной остановки станка перед уходом с рабочего места.

Уберите со станка незакрепленные детали и ненужные части заготовки перед началом работы

Закрепите заготовку или прикрепите ее к станине для предотвращения ее проворота. Для освобождения обеих рук и безопасности закрепляйте заготовку в тисках или прижимами.

Используйте рекомендуемые значения скорости резания/сверления с учетом используемых приспособлений и материала заготовки.

Направление подачи – подача заготовки к режущему инструменту должна осуществляться только в направлении, противоположном направлению вращения режущего инструмента.

Работа по установке электрических компонентов и электропроводке должна осуществляться только

квалифицированными электриками в соответствии со стандартами.

3.0 Об инструкции

Данная инструкция поставляется компанией JET и содержит рекомендации по безопасной эксплуатации и техническому обслуживанию фрезерных станков JET, модель **JTM-1050LTS**. Инструкция содержит рекомендации по установке, требования безопасности, рекомендации по работе на станке, техническому обслуживанию, а также информацию об общем виде станка. Станок был создан для надежной работы в течение длительного времени, если он будет эксплуатироваться согласно данной инструкции.

Сохраните инструкцию для последующего обращения. Если станок передается другому владельцу, инструкцию следует передать вместе со станком.

Прочитайте и уясните всю инструкцию по эксплуатации перед началом работы! Несоблюдение требований инструкции может привести к серьезным травмам!

4.0 Технические характеристики

Модель JTM-1050LTS
 Макс. диаметр сверления.....20 мм
 сверление с автоподачей.....20 мм
 Макс. диаметр торцевой фрезы.....125 мм

Макс. диаметр концевой фрезы.....25 мм
 Частота вращения
 шпинделя, плавно.....80-5440 об/мин
 Конус шпинделя.....NT-40
 Ход пиноли.....127 мм
 Подача на один оборот шпинделя.....0,15 мм
 Диаметр пиноли.....85,75 мм
 Наклон головки влево-вправо.....90
 Наклон головки вперед-назад.....45
 Расстояние шпindel-стол.....530 мм
 Расстояние ось
 шпинделя-колонна.....150-681 мм
 Размер стола.....250x1270 мм
 Перемещение стола по оси X.....760 мм
 Перемещение стола по оси Y.....375 мм
 Перемещение стола по оси Z.....412 мм
 Кол-во Т-образных пазов.....3
 Размеры Т-образных пазов.....16x19 мм
 Расстояние между Т-обр пазами.....63,5 мм
 Макс нагрузка на стол.....380 кг
 Мощность.....2,24 кВт
 Габариты
 в собранном виде.....1670x1600x2170 мм
 Масса станка нетто/брутто.....1130/1190 кг

Технические характеристики, указанные в данной инструкции, верны на момент публикации, но в связи с постоянно производимыми улучшениями, компания JET оставляет за собой право менять технические характеристики в любое время без предварительного уведомления, без дополнительных обязательств.

4.1 Размеры станка JTM-1050LTS

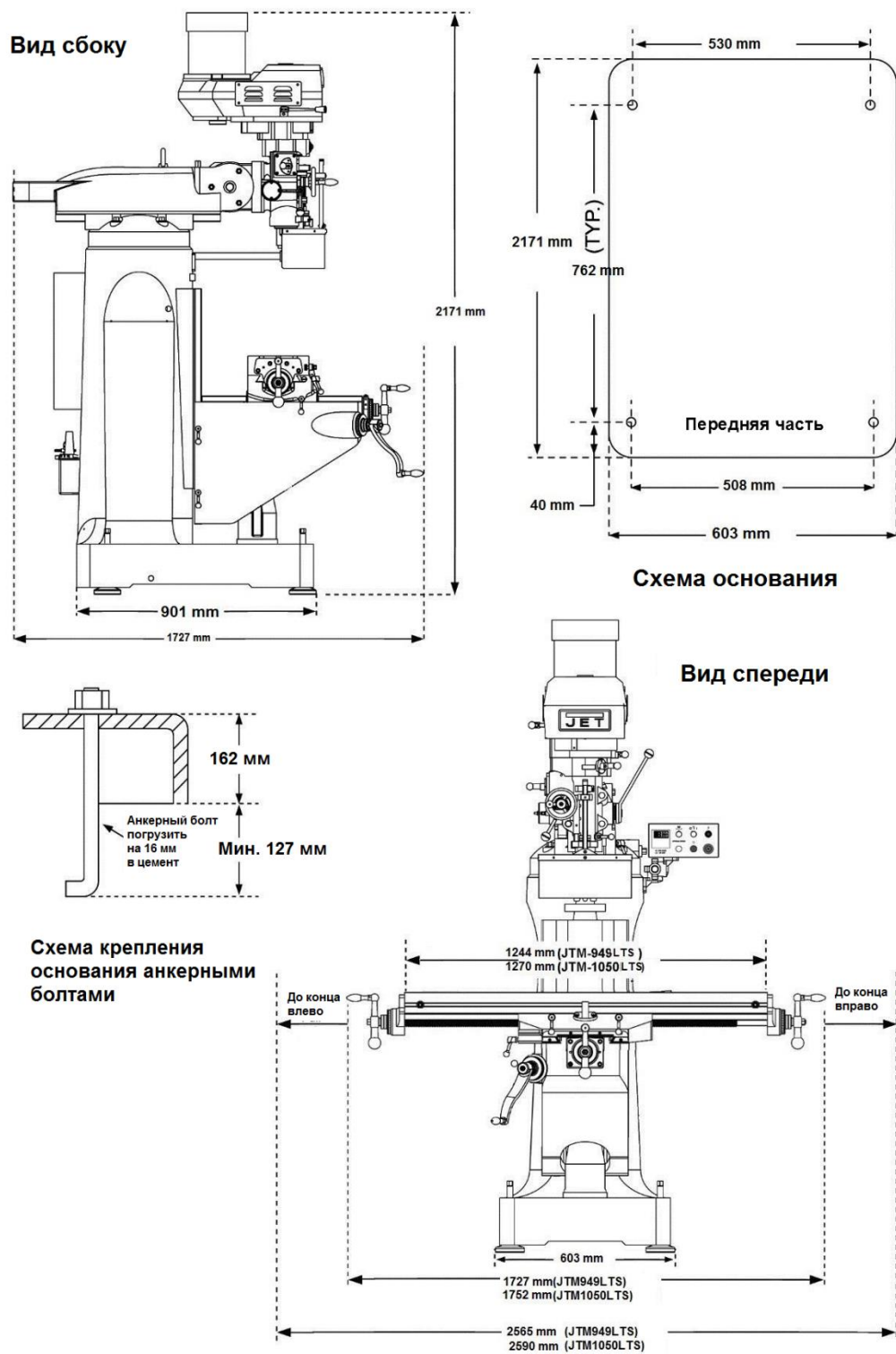


Рисунок1: Схема установки

4.2 Общий вид и названия узлов

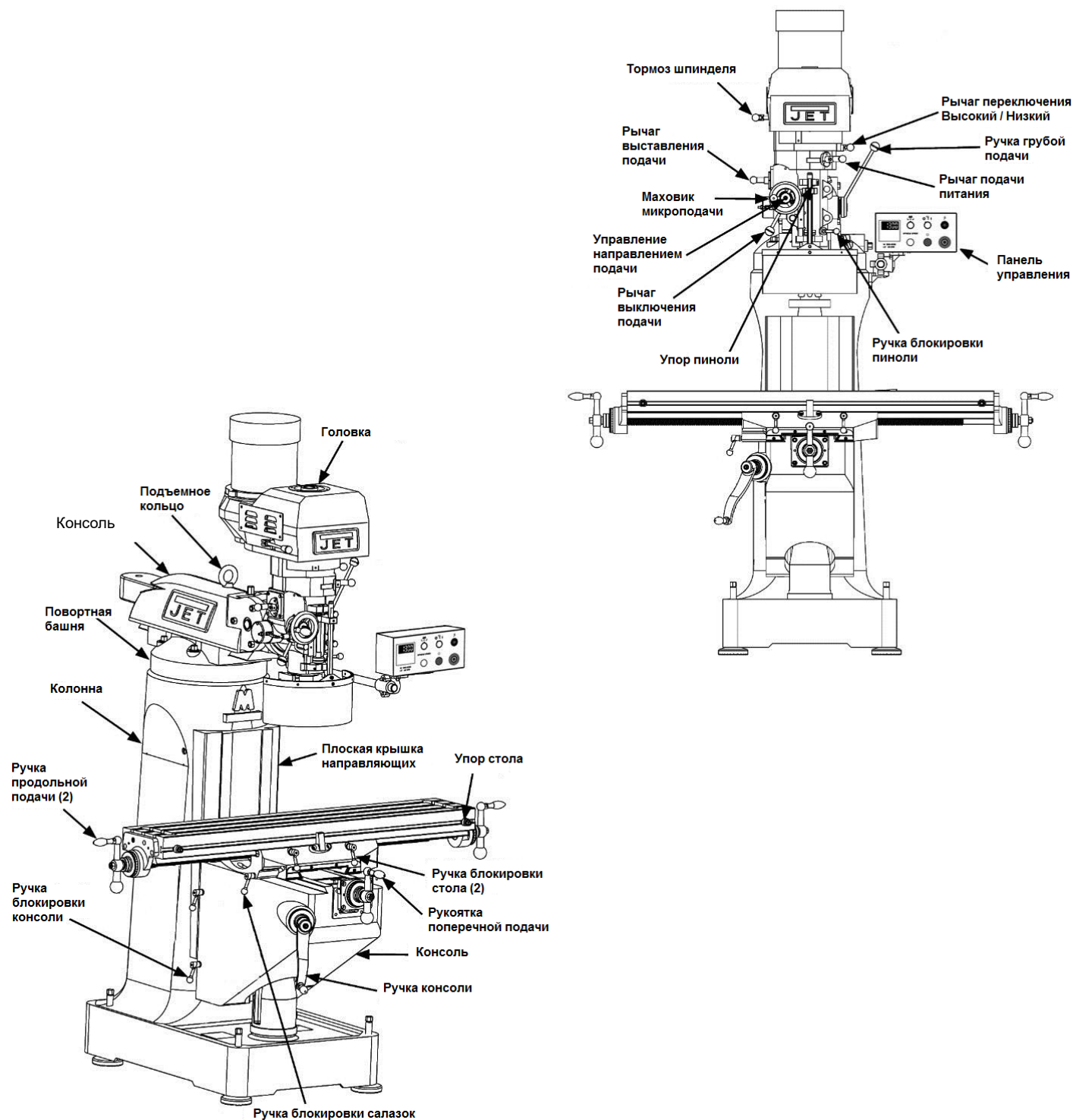


Рисунок 2: Общий вид

5.0 Установка и сборка

Откройте контейнер, в котором поставлялся станок, и проверьте наличие возможных повреждений, полученных при доставке. Обо всех повреждениях немедленно сообщите поставщику или службе доставки. Не выбрасывайте упаковку и поставляемые материалы до тех пор, пока фрезерный станок не будет собран и налажена его работа.

Сравните содержимое поставляемого ящика с прилагаемым списком деталей, чтобы убедиться в том, что все детали в наличии. Если не достает каких-либо деталей, необходимо сообщить об этом поставщику. Внимательно прочитайте всю инструкцию по эксплуатации для правильного монтажа, обслуживания и безопасной эксплуатации.

Если станок поставляется с опционным устройством подачи стола и/или устройством цифровой индикации, изучите инструкции, прилагаемые к этим дополнительным устройствам.

5.1 Содержимое контейнера

Примечание: Некоторые узлы могут быть частично собраны.



1 Вертикальный консольно-фрезерный станок (не показан)

1 Поддон для стружки (не показан)

- 1 Плоская крышка направляющих
- 1 Штанга
- 3 Регулировочные рукоятки стола
- 1 Инструментальный ящик, содержит:
- 2 4 Выравнивающие опоры
- 1 Набор шестигранных ключей (1.5-10мм) *
- 1 Торцевой ключ 17/19 мм*
- 1 Крестовая отвертка #2*
- 1 Шлицевая отвертка #2*
- 1 Масленка *
- 1 Подъемная рукоятка
- 1 Маховик
- 1 Рукоятка грубой подачи
- 1 Подъемное кольцо
- 1 Ключ от электрошкафа
- 1 Инструкция по эксплуатации

5.2 Подготовка фрезерного станка

1. Удалите всю упаковку со станка, стоящего на паллете.
2. Уберите комплектующие детали с паллеты или с рабочего стола станка. Проверьте наличие деталей по списку раздела 6.1.
3. Убедитесь, что подъемное кольцо на подвижной консоли надежно затянуто.
4. Убедитесь, что зажимные рукоятки надежно закрепляют подвижную консоль (см. рис. 21).
5. Удалите гайки и/или болты, закреплявшие станок на паллете.
6. Установите подъемный кран или другой подходящий подъемный механизм над центром станка и проденьте стропы в рым-болт.

Примечание: Станок весит около 1500 кг – убедитесь, что подъемный механизм новый или в отличном состоянии и имеет достаточный запас прочности, учитывающий срок службы, сложность подъема и т.д. При подъеме с помощью рым-болта станок наклоняется вперед. При желании можно минимизировать наклон, для этого надо использовать дополнительную стропу, удерживающую переднюю часть станка. При использовании дополнительной стропы будьте осторожны – стропы не должны повредить детали на передней части станка. Убедитесь, что станок находится в устойчивом положении и не будет поворачиваться при подъеме.

7. Поднимите станок с паллеты на высоту, достаточную для того, чтобы освободить станок от крепежных приспособлений, удерживавших станок на паллете. Затем вытяните паллету из-под станка. НЕ ДОПУСКАЙТЕ попадания рук или ног в область под станком при снятии его с паллеты!

8. Поставьте основание станка на место предполагаемой установки, где станок будет зафиксирован. Анкерные болты подходящего размера и длины должны быть закреплены на полу. Схему расположения отверстий можно посмотреть на рис. 1.

Примечание: На прилагаемой схеме показаны максимальные габаритные размеры станка с рабочим столом, подвижной консоли и т.д. в максимально выдвинутом положении. При установке станка оставляйте достаточное место не только для самого станка, но и для оператора и персонала, ремонтирующего станок, а также для заготовок большого размера, которые могут выступать за край станка.

9. Когда станок будет установлен на анкерные болты, отрегулируйте его уровень с помощью установки прокладок в углы, где это необходимо. Устройство измерения уровня необходимо положить на рабочий стол. Рабочий стол является базовой поверхностью и должен быть отрегулирован в ОБОИХ направлениях – продольном и поперечном.

Фрезерный станок должен опираться на все четыре опоры и выставлен по уровню. Несоблюдение этого требования может привести к смещению станины и зажиму направляющих стола.

10. Когда уровень станка отрегулирован, закрепите основание станка анкерными болтами.

ВАЖНО: Перед поднятием фрезерной головки, прочитайте раздел 9.1, который содержит рекомендации по подъему и установке фрезерной головки.

11. Отвинтите четыре шестигранные гайки (см. А, рис. 18) примерно на четверть оборота против часовой стрелки, чтобы головка могла поворачиваться.

12. Используйте прилагаемый ключ, чтобы повернуть гайку червяка и поднять головку в верхнее положение. Приподнимайте двигатель вверх руками, чтобы помочь червячному механизму.

13. Немного затяните болты на головке, но не затягивайте слишком сильно.

14. С помощью уайт-спирита или другого очищающего раствора очистите станок от антикоррозионного покрытия везде, где оно нанесено. Это важно; если не очистить станок, то при движении стола или других

частей станка антикоррозионное покрытие может попасть в те части станка, где это не нужно.

Некоторые из последующих шагов, возможно, уже сделаны на станке. В таком случае их можно пропустить. В противном случае, следуйте дальнейшим рекомендациям. Обратитесь к рис. 3, чтобы прояснить месторасположение деталей.

15. Установите ручки продольной и поперечной подачи на соответствующие оси, закрепив их с помощью гаек.

16. Удалите антикоррозионное покрытие с штанги втулки. Вставьте штангу вместе с установленной на нем втулкой в центр шпинделя сверху станка.

17. Установите маховик микроподдачи на ступицу и нажимайте до тех пор, пока фиксаторы маховика не совпадут с соответствующими отверстиями в ступице, и поверхность маховика не сравняется с поверхностью ступицы.

18. Установите ручку грубой подачи на ось и осторожно завинчивайте ее до тех пор, пока фиксаторы ручки не совпадут с соответствующими отверстиями ступицы и поверхность ручки не сравняется с поверхностью ступицы.

19. Распакуйте и очистите ручку консоли. Установите ее на соответствующую ось.

20. Установите резиновые защитные крышки для направляющих на передней и задней части стола.

6.0 Электрическое подключение

Все работы, связанные с подключением станка, должны производиться только квалифицированными электриками! Несоблюдение этого требования может привести к серьезным травмам!

6.1 Основные правила безопасности при электроподключении

Станок должен быть заземлен согласно технического регламента "О безопасности электроустановок" и ПУЭ. Все работы должны производиться только квалифицированными электриками. Станок должен быть заземлен для защиты оператора от удара электрическим током.

6.2 Сечение проводов

Для оборудования, расположенного вдали от электрической распределительной коробки, необходимо увеличить сечение проводов, чтобы обеспечить подачу

нужного напряжения на двигатель.

Чтобы минимизировать потери напряжения и предотвратить перегрев и сгорание двигателя, используйте для параллельной цепи или для удлинителей рекомендованные сечения проводов, указанные в таблице:

| Длина ответвления | Номер по стандарту AWG |
|-------------------|------------------------|
| | Линия 600 Вольт |
| 0 – 1.5М | No. 14 |
| 50 – 2М | No. 14 |
| Более 2М | No. 12 |

Таблица 1

Перед включением станка в сеть убедитесь, что напряжение в сети соответствует техническим требованиям станка.

Станки моделей JTM-1050LTS предназначены для работы в сетях с напряжением только 400 В.

Перед включением станка в сеть убедитесь в том, что переключатель находится в положении ВЫКЛ. (OFF).

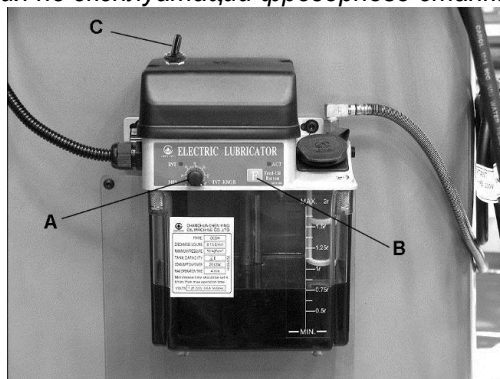
Фрезерный станок должен быть правильно заземлен.

Проверьте правильность вращения шпинделя. Шпиндель должен вращаться по часовой стрелке, как показано на передней части станка. Если шпиндель вращается против часовой стрелки, отсоедините станок от электросети и поменяйте фазировку ввода.

7.0 Смазка

Не начинайте работу на станке до тех пор, пока не будет нанесена смазка на все необходимые участки. Несоблюдение этого требования может привести к повреждению станка.

Фрезерный станок оснащен системой автоматической смазки. Убедитесь, что резервуар содержит достаточное количество смазки. Резервуар системы находится с задней стороны станка.



При помощи шкалы (A) установите интервал времени для подачи смазки. При включении станка, система смазки произведет впрыск масла в станок, следующий впрыск будет произведен через интервал, который задаст оператор.

8.0 Инструкции по эксплуатации

8.1 Управление и настройка

Положение фрезерной головки может быть отрегулировано в зависимости от высоты обрабатываемой заготовки. Фрезерную головку можно расположить под углом влево или вправо, вперед или назад. Фрезерная головка также может поворачиваться на поворотной башне. Подвижная консоль может двигаться назад или вперед, чтобы обеспечить доступ инструмента к заготовке, расположенной за пределами рабочего стола впереди или сзади. Обратитесь к разделу 10.0.

8.2 Панель управления

Панель управления расположена на кронштейне с правой стороны станка. Вид панели и функции кнопок см. на рис. 4.

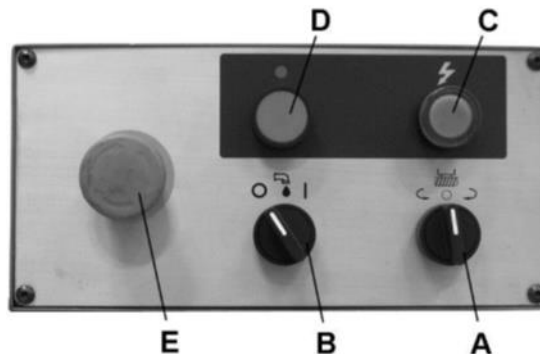


Рисунок 4

A – Переключатель направления вращения двигателя: Может находиться в двух позициях: FWD (прямое) and REV (реверс). При установке

переключателя в позицию FWD шпиндель вращается по часовой стрелке. Используйте этот режим для работы со стандартным инструментом с правым направлением винтовых канавок.

Режим прямого вращения FWD (по часовой стрелке) используется только при включении коробки скоростей в режим малых оборотов.

При переключении коробки скоростей в режим высоких оборотов, должен быть включен реверс двигателя (REV), чтобы обеспечить правостороннее вращение (по часовой стрелке). Информация о позициях переключателя содержится в таблице 2.

Трехфазный двигатель управляется переключателем. Двигатель может переключаться с прямого (FWD) на реверсивное (REV) вращение и обратно во время своей работы. Двигатель меняет направление вращения после изменения положения переключателя. Переключение направления вращения на высоких оборотах может привести к натяжению зубчатого приводного ремня, но это не приведет к повреждению двигателя или коробки скоростей.

В – Переключатель СОЖ: предназначена для опционального насоса подачи СОЖ. (Сверьтесь с диаграммой электроподключения для надлежащего подключения переключателя и опционального насоса)

С – Индикатор питания: показывает поступление напряжения на станок.

D – Переключатель шпинделя: включает вращение шпинделя.

G – Переключатель аварийной остановки: Отключает все элементы управления станка.

Для последующего включения станка поверните переключатель по часовой стрелке и запустите станок.

8.3 Расположение органов управления для фрезерных и сверлильных операций


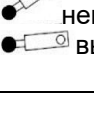
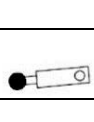
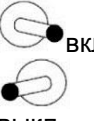

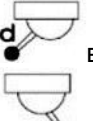

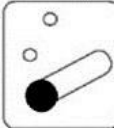
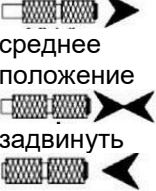
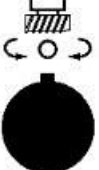
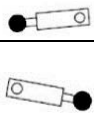
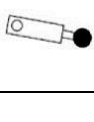
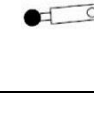
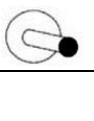
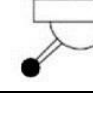

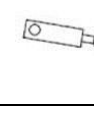
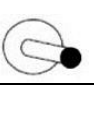
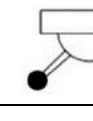

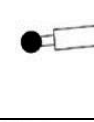
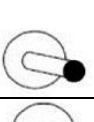


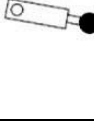

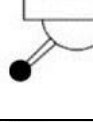

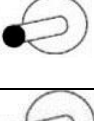

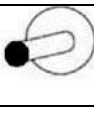
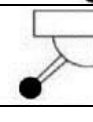
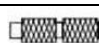
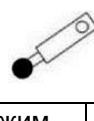
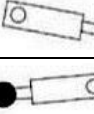
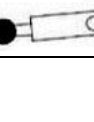
| Ручка управления | Рычаг переключения на режим высоких/ низких скоростей | Рычаг подачи пиноли | Рычаг выключения подачи | Рычаг выбора подачи пиноли | Ручка выбора направления подачи: | Переключатель двигателя |
|---|--|---|---|---|---|---|
| Действие |  низкая  нейтр.  высок. |  вкл.  выкл. |  вкл.  выкл. |  |  выдвинуть среднее положение задвинуть |  |
| Высокая частота вращения шпинделя |  | | | | | Реверс. REV |
| Низкая частота вращения шпинделя |  | | | | | Прямое FWD |
| Высокая частота вращения шпинделя с автоматической подачей вниз |  |  |  | Выберите значение подачи |  ← | Реверс. REV |
| Низкая частота вращения шпинделя с автоматической подачей вниз |  |  |  | Выберите значение подачи |  ← | Прямое FWD |
| Высокая частота вращения шпинделя с автоматической подачей вверх |  |  |  | Выберите значение подачи |  → | Реверс. REV |
| Низкая частота вращения шпинделя с автоматической подачей вверх |  |  |  | Выберите значение подачи |  → | Прямое FWD |
| Подача рычагом | |  |  | | | |
| Микроподача с помощью маховика | |  |  | |  ↔ | |
| Свободное вращение шпинделя для позиционирования или обработки |  | | | | | |
| Рычаг переключения на режим высоких/низких скоростей | Диапазон скоростей | | | | | |
|  | 60-270 (4P) / 132-540 (2P)...JTM949LTS | | | | | |
|  | 550-2270 (4P) / 1110-4500 (2P)...JTM949LTS | | | | | |

Таблица 2

*Положения переключателя направления вращения двигателя указаны для работы с правым инструментом (инструмент, при работе с которыми требуется вращение двигателя по часовой стрелке). Если вы используете левый инструмент, переключайте направление вращения на противоположное, показанное в таблице.

8.4 Регулирование скорости

Скорость главного двигателя изменяется ручкой на панели управления.

8.5 Тормоз шпинделя

Рычаг тормоза шпинделя находится в верхней левой части фрезерной головки (Рис. 5). Чтобы включить тормоз, опустите рычаг вниз. Рычаг тормоза шпинделя применяют только после выключения переключателя двигателя (OFF). Шпиндель не остановится при работающем двигателе.



Рисунок 5

8.6 Рычаг переключения режима скорости

Привод фрезерной головки может осуществляться как напрямую (при высоких оборотах), так и через зубчатую передачу во фрезерной головке (при низких оборотах). Выбор способа привода осуществляется изменением положения рычага.

Рычаг переключения режима расположен в нижней правой части фрезерной головки (Рис. 6). Положение рычага ближе к оператору является

режимом высокой скорости. Положение рычага в сторону от оператора является режимом низкой скорости. Среднее положение рычага является нейтральным.

Не переключайте рычаг при работающем двигателе. Поворачивайте шпиндель вручную, чтобы облегчить смену положения рычага.

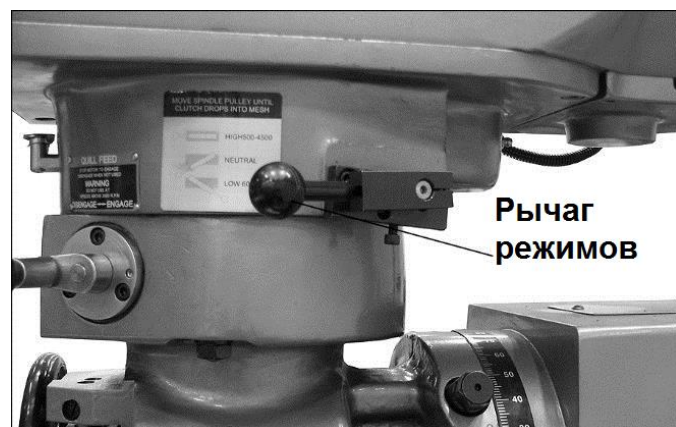


Рисунок 6

8.7 Рычаг включения автоматической подачи пиноли

Не используйте автоматическую подачу при оборотах свыше 3000 об/мин.

Рекомендуется расцепить червячный редуктор автоматической подачи, если автоматическая подача не применяется. Это предотвращает излишний износ червячного редуктора.

Не двигайте рычаг включения автоматической подачи до полной остановки двигателя. Переключайте рычаг с осторожностью. Если зубчатые колеса

не вошли в зацепление, запустите двигатель на мгновение и дождитесь его полной остановки перед переключением рычага.

Рычаг включения автоматической подачи пиноли расположен в правой части фрезерной головки (Рисунок 9). Он используется для включения и отключения механизма автоматической подачи пиноли. Чтобы включить автоматическую подачу, вытяните рычаг и поверните его в нужное положение. Когда рычаг войдет в зацепление с механизмом автоматической подачи, механизм будет перемещать шпиндель вверх или вниз. Механизм автоматической подачи не управляет шпинделем, когда рычаг не находится в зацеплении с механизмом подачи.

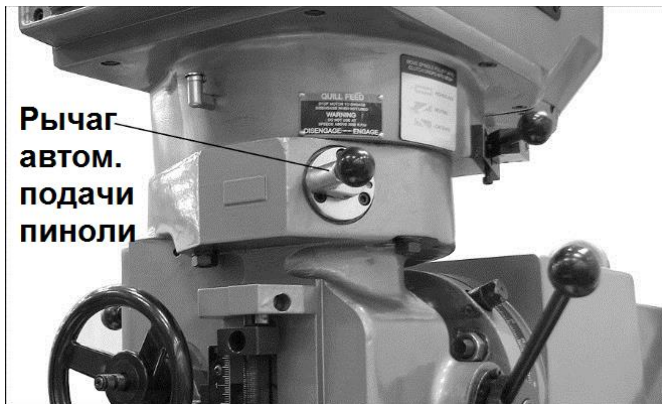


Рисунок 7

8.8 Рычаг регулировки подачи

Рычаг регулировки подачи (Рис. 8) используется для установки значения подачи на один оборот при автоматической подаче. Возможен выбор одного из трех значений подачи: 0.076 мм, 0.038 мм и 0.203 мм на оборот. Возможные позиции рычага показаны на табличке под рычагом регулировки подачи.

Чтобы выбрать нужное значение подачи, потяните за рычаг и поверните в нужное положение, рычаг зафиксируется.

Примечание: Рычаг оснащен пружиной – чтобы повернуть рычаг, сначала вытяните его.

В отличие от других элементов управления станка, рычаг легче переключается при работающем двигателе и при включенном рычаге автоматической подачи.



Рисунок 8

8.9 Рычаг выключения подачи

Рычаг выключения подачи (А, Рис. 9) расположен на левой части головки за маховиком микроподачи (В, рис. 9). Рычаг вводит в зацепление предохранительную муфту и вал-шестерню, если его повернуть влево. Рычаг выключения подачи остается в зацеплении до тех пор, пока упор пиноли (С, рис.12) не соприкоснется с микрометрической регулировочной гайкой (А, рис. 12), что приведет к автоматическому выходу из зацепления муфты, или пока ее не расцепят вручную перемещением рычага вправо.

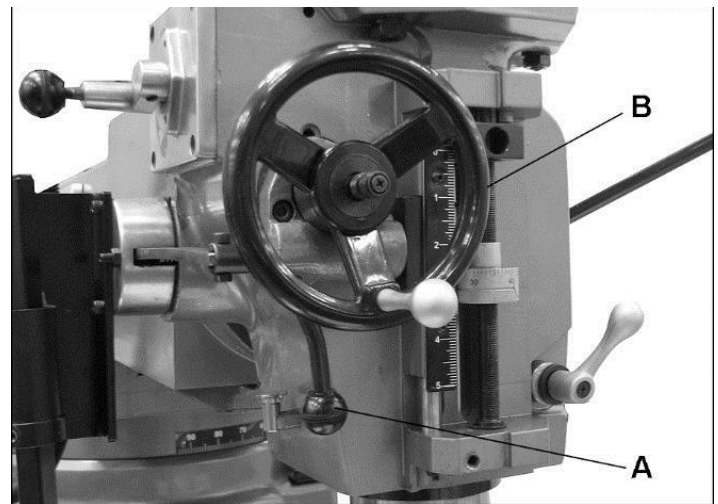


Рисунок 9

8.10 Управление направлением подачи

Управление направлением подачи (В, Рис. 10) определяет движение вверх, вниз или отсутствие перемещения. Положение ручки зависит от направления вращения шпинделя (см. Раздел Переключатель двигателя). Положение ручки можно менять при работающем двигателе или выключенном.

Если ручку сложно переключать, поверните маховик микроподачи (А, Рис.10) вперед-назад, чтобы помочь ручке зафиксироваться. Если шпиндель вращается по часовой стрелке, то задвигание ручки определяет подачу вниз, а выдвигание вверх. Если шпиндель вращается против часовой стрелки, то выдвигание ручки определяет подачу вниз, а задвигание вверх. Нейтральное положение ручки находится между задвинутыми выдвинутым.

Если ручка управления подачей не используется, рекомендуется оставлять ее в нейтральном положении.

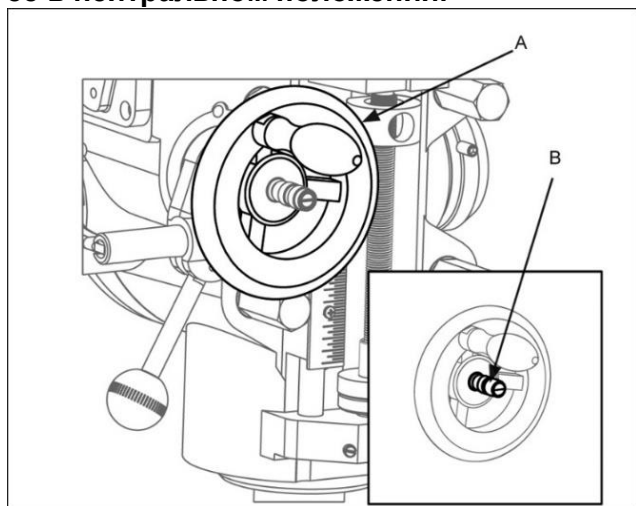


Рисунок 10

8.11 Ручка грубой подачи

Ручка грубой подачи (А, Рис. 11) расположена на правой стороне головки. Ручка грубой подачи используется при операциях сверления, не требующих высокой точности, и для перемещения пиноли на определенную глубину. Возвратная пружина вернет шпиндель в исходное положение автоматически после того, как ручку отпустят.

8.12 Ручка блокировки пиноли

Ручка блокировки пиноли (В, Рис. 11) расположена на правой стороне головки. Поверните рукоятку по часовой стрелке, чтобы зафиксировать пиноль в нужном положении. Чтобы освободить пиноль, поверните рукоятку против часовой стрелки.

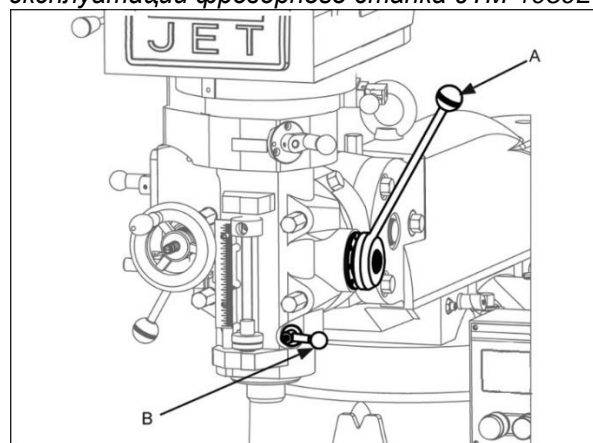


Рисунок 11

8.13 Микрометрическая регулировочная гайка

Микрометрическая регулировочная гайка (А, рис. 1) расположена на передней части головки. Регулировочная гайка используется для установки определенной глубины перемещения шпинделя. Регулировочная гайка фиксируется зажимной гайкой (В, Рис. 12).

8.14 Маховик микроподачи

Когда задано управление Маховиком тонкой подачи (см. таблицу 2), он (А, Рис. 10) может использоваться для ручного управления подачей пиноли как вверх, так и вниз.

Снимите маховик тонкой ручной подачи, если он не используется. Несоблюдение данного требования может привести к серьезным травмам.

8.15 Шкала глубины и упор

Обратитесь к рисунку 12:

Шкала глубины и упор используются при сверлильных операциях для установки глубины сверления отверстия. Шкала глубины расположена на передней части головки. Шкала состоит из Микрометрической регулировочной гайки (А), зажимной гайки (В), упора пиноли (С), винта упора пиноли (D) и шкалы (Е).

Микрометрическую регулировочную гайку следует установить на нужное значение глубины и зафиксировать в этом положении с помощью зажимной гайки. Упор пиноли ограничивает движение пиноли.

Цена деления микрометрической гайки 0,025 мм. Регулировка хода пиноли производится путем поворота микрометрической гайки.

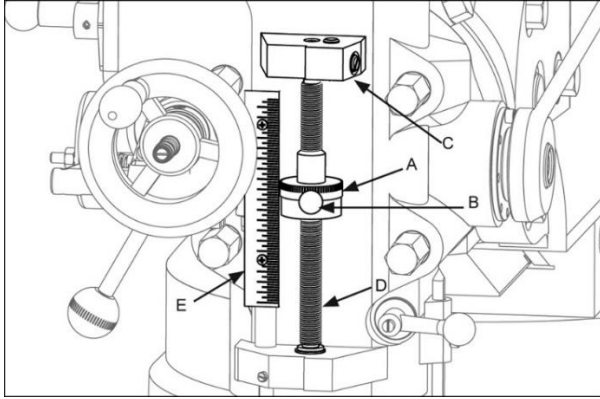


Рисунок 12

8.16 Работа с автоматической подачей

Настройка *Выключения автоматической подачи* устанавливает положение, дойдя до которого, перемещение пиноли отключится при автоматической подаче.

Обратитесь к рисунку 13.

**Убедитесь в том, что маховик ручной микроподдачи снят со станка.
Несоблюдение данного требования может привести к тяжелым травмам.**

1. Переместите регулировочную гайку так, чтобы шпиндель имел достаточно места для перемещения.
2. С помощью *Ручки подачи пиноли* (J) сместите пиноль в положение, где подача должна прекратиться.
3. Включите *Рычаг выключения подачи* (D) путем выдвижения его из головки.
4. Установите *Микрометрическую регулировочную гайку* (H) напротив *Упора пиноли* (G).
5. Продолжайте поворачивать *Микрометрическую регулировочную гайку* (H) до тех пор, пока *Рычаг выключения подачи* (D) не щелкнет.
6. Затяните *Зажимную гайку* (I).
7. Убедитесь в том, что *Фиксатор пиноли* (K) расцеплен, повернув против часовой стрелки.
8. Включите шпиндель (см. таблицу 2):
9. Выберите величину подачи на панели управления.
10. Установите *Рычаг регулировки подачи* (B) на нужную величину подачи в зависимости от инструмента и материала.
11. Установите *Рычаг включения подачи пиноли* (F) в положение *включен*.
12. Выберите направление подачи с помощью *Ручки направления подачи* (C), установив ее в положение согласно таблице 3:

| Направление вращения шпинделя | Направление подачи | Положение ручки |
|-------------------------------|--------------------|-----------------|
| CW (по часовой стрелке) | Вниз | внутри |
| | Вверх | наружу |
| CCW (против часовой стрелки) | Вниз | наружу |
| | Вверх | внутри |

Таблица 3

13. Включите *Рычаг выключения подачи* (D), вытянув его из головки.

Примечание: Так как размеры инструментов, покрытия, условия охлаждения, материалы могут изменяться, не существует определенных рекомендованных значений частоты вращения шпинделя или значений подачи. Используйте универсальные заводские инструкции с данными для фрезерных и сверлильных операций. Или обратитесь к поставщику инструмента, охлаждающих систем или материалов для конкретных рекомендаций.

ВАЖНО: Автоматическая подача может использоваться для сверления отверстий диаметром до 9,5 мм (низкоуглеродистая сталь). Для сверления диаметров больше 9,5 мм используйте ручную подачу.

Предохранительная муфта настроена на заводе-изготовителе на вертикальную нагрузку на пиноль до 90,7 кг (подходит для сверл диаметром до 9,5 мм). Не пытайтесь регулировать настройку муфты.

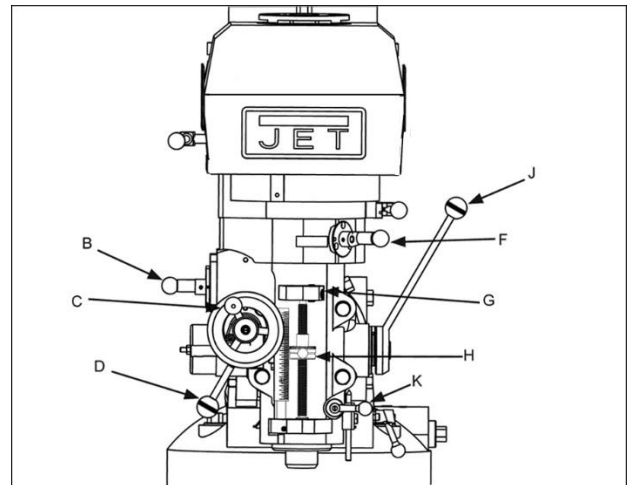


Рисунок 13

8.17 Работа с штангой – смена инструмента

1. Ослабьте штангу, повернув его на два - три оборота (против часовой стрелки) прилагаемым ключом за шестигранник (Рис. 14).

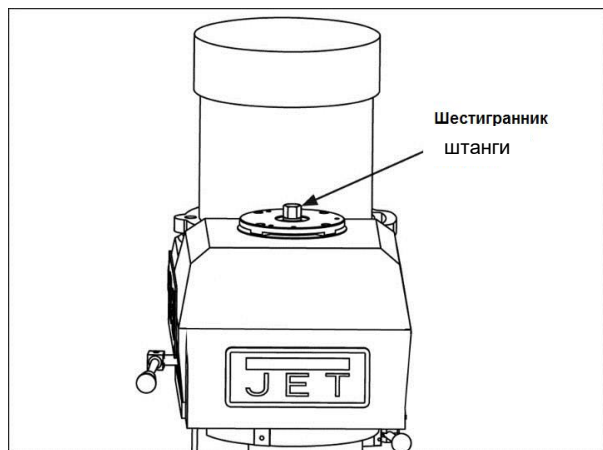


Рисунок 14

2. Ударьте мягким молотком по верхней части штанги, чтобы освободить оправку из конуса.
3. Снимите инструмент с оправки.
4. Вставьте новый инструмент в оправку.
5. Затяните штангу прилагаемым ключом. Поверните штангу. Инструмент готов к работе.

8.18 Закрепление заготовки на рабочем столе

На рабочем столе имеются Т-образные пазы размером 16 мм для закрепления заготовки.

1. Остановите двигатель, установив переключатель двигателя в положение STOP.
2. Расположите заготовку на рабочем столе.
3. Закрепите заготовку при помощи прижимов Т-образного паза, стержней и ступенчатых опор, если это необходимо (Рис.15).

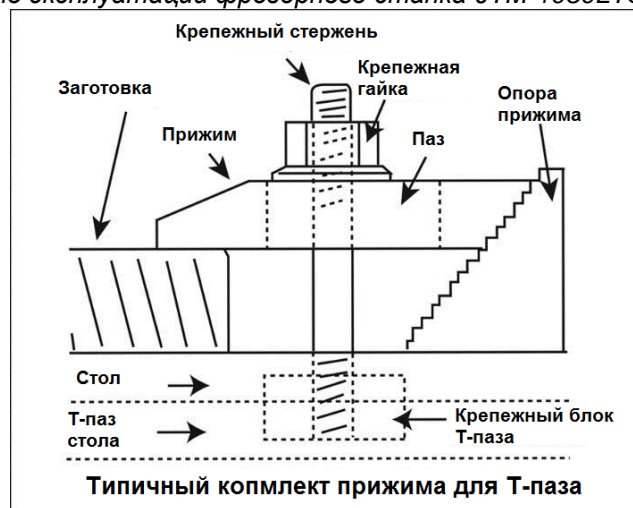


Рисунок 15

9.0 Настройка

9.1 Фрезерная головка – поворот влево/вправо

Перед перемещением фрезерной головки убедитесь, что основание станка надежно прикреплено к полу. При перемещении фрезерной головки центр тяжести смещается настолько, что это может привести к опрокидыванию станка, повлечь тяжелые травмы оператора и повреждение оборудования.

1. Ослабьте четыре больших шестигранных гайки, закрепляющих фрезерную головку на переходнике подвижной консоли станка (см. рис. 16). Достаточно повернуть гайки на четверть оборота, чтобы сдвинуть головку.

Примечание: При повороте фрезерной головки более, чем на 10 градусов, придерживайте головку, чтобы перенести часть веса с латунных червячных колес на

руки. Это значительно увеличит срок службы червячных колес.

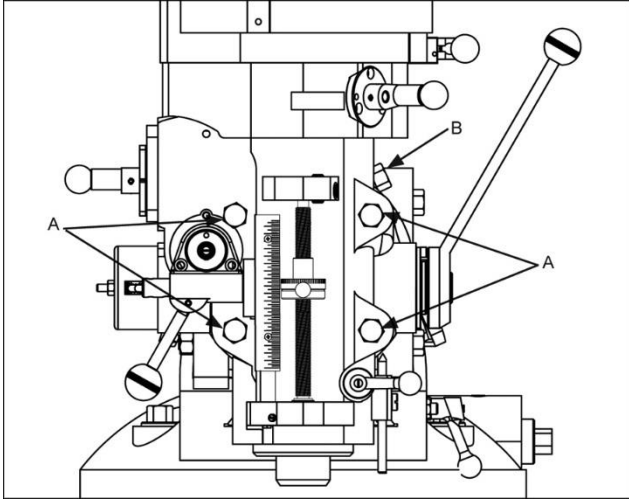


Рисунок 16

2. Поверните накидную гайку (В, Рис. 16) чтобы повернуть фрезерную головку влево или вправо на требуемый угол. Для установки головки под нужным углом пользуйтесь шкалой, расположенной на переходнике консоли.

Примечание: Шкалы на переходнике консоли и головке даны только для ориентации. При работах, требующих высокой точности, необходимо пользоваться индикатором часового типа, чтобы контролировать точность положения фрезерной головки (90° относительно рабочего стола по оси X и по оси Y). Учтите, что передняя часть стола установлена немного выше задней, обычно примерно на 0,012 мм.

Закручивайте гайки с надлежащим крутящим моментом в два этапа по перекрестной системе затяжки. Иначе торец переходника консоли может искривиться.

3. Затяните четыре шестигранные гайки. Производите затяжку в два этапа, используя динамометрический гаечный ключ. Применяйте перекрестную схему затяжки при закреплении гаек. Момент затяжки изначально должен быть 3,45 кгс*м.
4. Перед окончательной затяжкой убедитесь в том, что фрезерная головка перпендикулярна рабочему столу.
5. Установите индикатор на оправку и закрепите с помощью штанги (см. рис. 18).
6. Переключите привод шпинделя в нейтральное положение.

7. Установите щуп индикатора на рабочий стол. Обнулите индикатор.
8. Поверните шпиндель на 180 градусов (во время вращения приподнимайте рукой щуп индикатора во избежание его попадания в Т-образный паз).
9. Следите за показаниями индикатора. Значение на индикаторе всегда должно оставаться на нуле. Если это не так, ослабьте четыре шестигранные гайки и переустановите фрезерную головку.
10. Еще раз проверьте перпендикулярность с помощью индикатора. Повторяйте процедуру до тех пор, пока индикатор не будет оставаться в нулевом положении в обоих положениях.

Производите затяжку гаек в два этапа и по перекрестной схеме. Несоблюдение этого требования может привести к деформации торца переходника подвижной консоли.

11. Затяните четыре шестигранные гайки. Затягивайте в два этапа, используя динамометрический ключ. Применяйте перекрестную схему затяжки гаек. На первом этапе момент затяжки должен быть равен 3,45 кгс*м, окончательный момент затяжки должен быть равен 6,9 кгс*м.

12.

9.2 Фрезерная головка – наклон вперед/назад

1. Установка угла наклона:
 - а. Ослабьте три зажимных болта переходника консоли (А, Рис. 17). Достаточно ослабить болты на пол-оборота, чтобы фрезерную головку можно было наклонять.

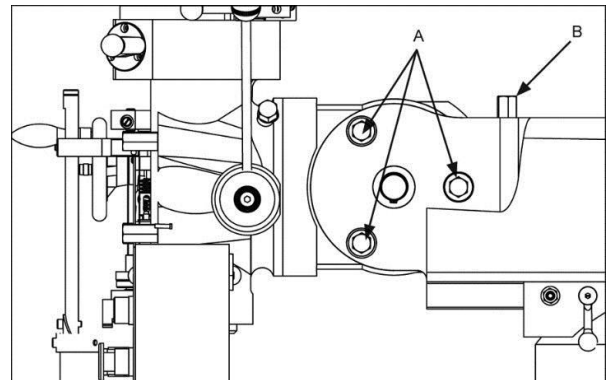


Рисунок 17 (Показан JTM-949LTS)

- б. Придерживайте фрезерную головку рукой. Приподнимайте за шпиндель при изменении угла.

с. Поверните накидную гайку переходника консоли (В, Рис. 21), чтобы наклонить головку вперед или назад. Для установки головки под требуемым углом воспользуйтесь шкалой на переходнике подвижной консоли.

2. Возвращение фрезерной головки в вертикальное положение:

а. При возврате головки в вертикальное положение поддерживайте головку, приподнимая за шпindel, пока поворачиваете накидную гайку.

б. Убедитесь, что фрезерная головка перпендикулярна рабочему столу.

с. Установите индикатор часового типа на оправку и закрепите с помощью штанги (см. рис. 18).

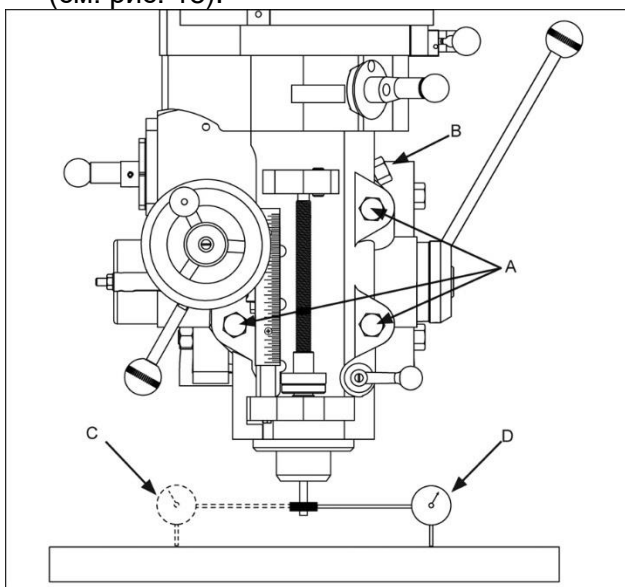


Рисунок 18

д. Установите привод шпинделя в нейтральное положение.

е. Установите щуп индикатора на рабочий стол. Обнулите индикатор.

ф. Поверните шпindel на 180 градусов (во время поворота приподнимите щуп индикатора рукой во избежание его попадания в Т-образный паз).

г. Следите за показаниями индикатора. Указатель индикатора всегда должен находиться на нуле. Если указатель отклоняется, ослабьте четыре шестигранные гайки и переустановите фрезерную головку.

h. Еще раз проверьте перпендикулярность с помощью индикатора. Повторяйте процедуру, описанную выше до тех пор, пока

показания индикатора не будут на нуле в обеих позициях.

i. Когда индикатор будет показывать нулевое значение, затяните зажимные болты переходника подвижной консоли.

9.3 Позиционирование подвижной консоли

9.3.1 Позиционирование консоли в направлении вперед-назад

1. Ослабьте две ручки (А, Рис. 19), которые фиксируют консоль на его направляющих.

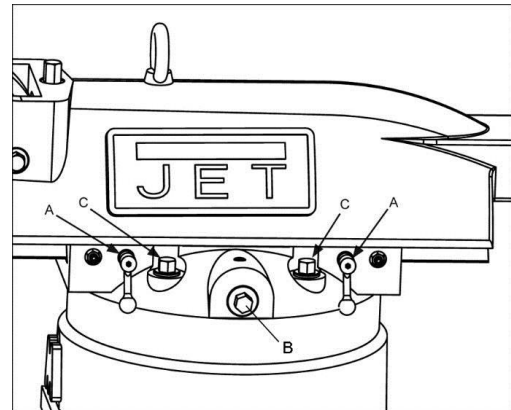


Рисунок 19 (Показан JTM-949LTS)

2. Поверните шестерню консоли (В, рис. 19) с помощью ключа, чтобы продвинуть консоль по направляющим.

3. Когда подвижная консоль перемещен в нужное положение, плотно затяните ручки (иди шестигранные гайки) (А, рис. 19).

9.3.2 Позиционирование консоли на поворотной башне

Убедитесь, что основание станка надежно закреплено на полу перед перемещением подвижной консоли. При перемещении подвижной консоли центр тяжести смещается, и станок может перевернуться, что может привести к тяжелым травмам оператора и повреждению оборудования.

1. Ослабьте четыре зажимных болта поворотной башни (С, рис. 19), которые закрепляют консоль на верхней части основания. Чтобы поворотная башня могла перемещаться, достаточно ослабить винты на пол-оборота.

Примечание: Осторожно придерживайте рукой поворотную башню, чтобы предотвратить слишком быстрое ее перемещение.

2. Поворачивайте консоль до тех пор, пока шпиндель не окажется в нужном положении. Используйте шкалу на поворотной башне, чтобы определить угол поворота.
3. Затяните четыре зажимных болта поворотной башни (С, рис. 19). Затягивайте в два этапа при помощи выставленного на определенную величину динамометрического ключа. Используйте перекрестную схему затяжки. Сначала затягивайте при величине крутящего момента 3,45 кгс*м, и окончательно при 6,9 кгс*м.

9.4 Регулировка клиньев

Рабочий стол, салазки и консоль оснащены регулировочными клиньями. Регулировка клиньев может понадобиться в случае возникновения вибраций при отключенном механизме блокировки, или при возникновении вибраций в тех случаях, когда показатели скорости шпинделя, шаг зубьев или глубина резания не должны приводить к вибрации.

ПРИМЕЧАНИЕ: При регулировке клиньев всегда начинайте с регулировки консоли, затем салазок, последним регулируется рабочий стол.

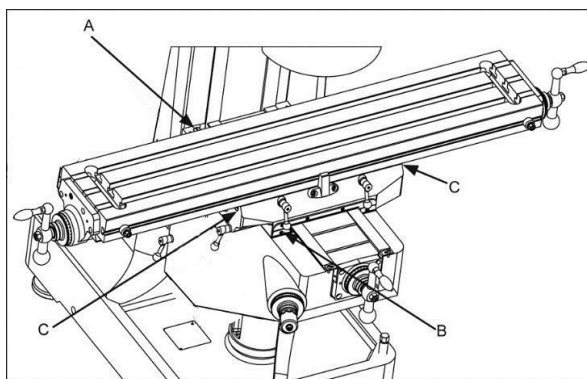


Рисунок 20 (Показан ТМ-949LTS)

9.4.1 Регулировка клина консоли

Регулировочный винт клина консоли (А, рис. 20) расположен на задней части консоли, там, где она соприкасается с колонной. Удалите крышку направляющих и скребков, чтобы открыть доступ к винту регулировочного клина. Затягивайте винт до тех пор, пока не почувствуете легкое сопротивление при повороте рукоятки консоли.

9.4.2 Регулировка клина салазок

Регулировочный винт клина салазок расположен с левой стороны передней части салазок (В, Рис. 20). Затягивайте винт до тех пор, пока не почувствуете легкое сопротивление при повороте рукоятки поперечной подачи.

9.4.3 Регулировка клина рабочего стола

Регулировочный винт клина рабочего стола (С, рис. 20) расположен с левой стороны в нижней части стола. Затягивайте винт до тех пор, пока не почувствуете легкое сопротивление при повороте рукоятки продольного перемещения стола.

9.5 Механизм рычага выключения автоматической подачи

Механизм рычага выключения подачи требует регулировки при износе или при замене какого-либо компонента механизма (рис. 21).

1. Ослабьте регулировочную зажимную гайку.
2. Откручивайте регулировочный винт до тех пор, пока он не освободится из рычага и не перестанет соприкасаться с нижней частью штифта выключения подачи.
3. Используйте ручку грубой подачи, чтобы переместить пиноль в нижнее положение так, чтобы упор пиноли коснулся микрометрической гайки. Остановите пиноль в этом положении.
4. Вытяните ручку подачи, чтобы включить систему автоматической подачи.
5. Поворачивайте регулировочный винт выключения подачи до тех пор, пока не отключится автоматическая подача.
6. Затяните регулировочный винт отключения подачи.
7. Ослабьте упор пиноли так, чтобы можно было ввести в зацепление механизм автоматической подачи при помощи рычага отключения автоматической подачи.
8. С помощью рукоятки грубой подачи вытяните упор пиноли обратно, чтобы он соприкасался с микрометрической гайкой.

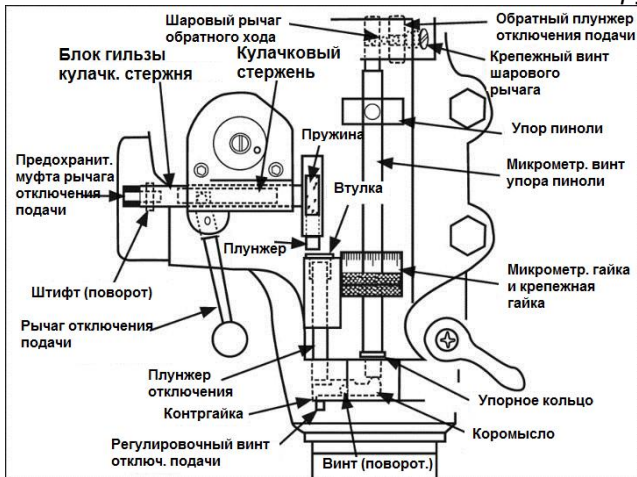


Рисунок 21

Примечание: Автоматическая подача должна отключиться, когда упор пинноли толкнет микрометрическую гайку. Если автоматическая подача не отключается, повторите предыдущие шаги.

9. Включите автоматическую подачу и переместите упор пинноли в верхнее положение. Убедитесь, что механизм обратного хода также отключает автоматическую подачу. Если автоматическая подача не отключается, еще раз отрегулируйте механизм до тех пор, пока автоматическая подача не будет отключаться в верхнем положении.
10. Проверьте исправность работы с помощью рукоятки грубой подачи. Если механизм работает правильно, включите двигатель и механизм автоматической подачи. Убедитесь, что рычаг включения автоматической подачи правильно включается и выключается при включенном двигателе.

9.6 Регулировка люфта ходового винта стола

Обратитесь к рис. 22.

11. Только одна из гаек ходового винта является регулировочной, другая гайка зафиксирована. Обычно гайка, расположенная слева, является регулировочной. Это можно определить, осмотрев гайку с нижней стороны стола.
12. Ослабьте два стопорных винта гайки.
13. Слегка поверните гайку, чтобы зафиксировать ее напротив противоположной гайки.
14. Затяните два стопорных винта.

Рабочий стол фрезерного станка перемещается по осям с помощью ходовых винтов и гаек. Для обеспечения правильной работы необходим зазор между ходовым винтом и гайкой, что приводит к образованию люфта. Вторая гайка ходового винта необходима для компенсации основной части люфта. Следующие инструкции помогут получить допустимый люфт (рис. 22).

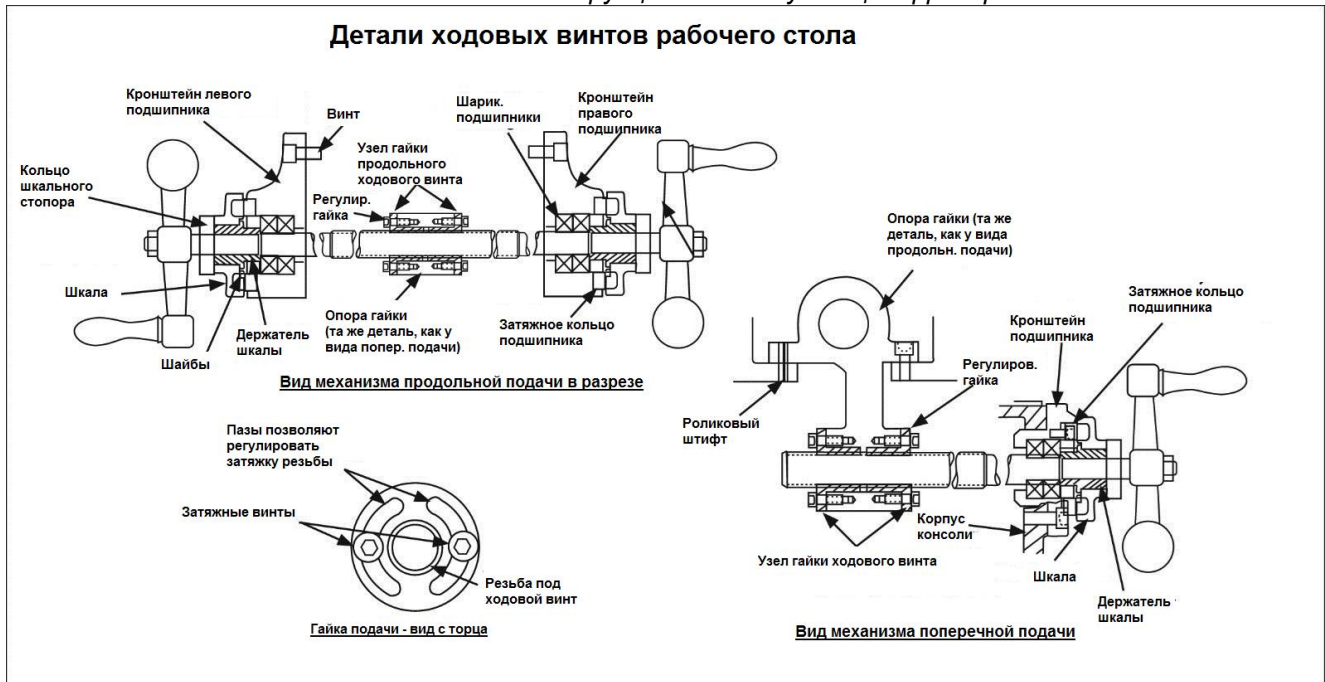
9.6.1 Регулировка люфта поперечной подачи

1. Используйте рукоятку поперечной подачи, чтобы сдвинуть рабочий стол максимально назад.
2. Удалите гофрированный защитный кожух.
3. Откройте два щита защиты от стружки, чтобы отвинтить регулировочную гайку поперечного перемещения (гайка, находящаяся в задней части держателя, не регулируется, только передняя гайка - регулировочная).
4. Ослабьте два стопорных винта гайки.
5. Слегка поверните гайку, чтобы затянуть ее напротив противоположной гайки.
6. Затяните два стопорных винта.
7. Используйте рукоятку поперечной подачи, чтобы переместить рабочий стол в среднее положение.
8. Установите индикатор, чтобы проверить величину люфта поперечной подачи. Осторожно двигайте рукоятку поперечной подачи вперед и назад и наблюдайте за индикатором. Значение люфта должно быть в диапазоне от 0,08 мм до 0,127 мм.
9. При необходимости повторите шаги для установки надлежащего люфта.
10. Установите гофрированный кожух.

9.6.2 Регулировка люфта продольной подачи

1. Используйте рукоятку продольной подачи, чтобы переместить рабочий стол в среднюю позицию.
2. Установите индикатор, чтобы проверить величину продольного люфта. Осторожно двигайте рукоятку продольной подачи вперед и назад и наблюдайте за индикатором. Значение люфта должно быть в диапазоне от 0,08 мм до 0,127 мм.

При необходимости повторите шаги для установки надлежащего люфта.



10.0 Техническое обслуживание

Перед любыми работами со станком отключите его от сети или отключите главный переключатель. Несоблюдение данного требования может привести к серьезным травмам.

10.1 Смазка

Фрезерный станок снабжен системой автоматической смазки. Система смазывает ходовые винты и направляющие. Масленка и ниппель для смазки, расположенные во фрезерной головке, обеспечивают смазку подшипников шпинделя и зубчатых зацеплений. На рис. 23 и 24 показаны места станка, требующие смазки и точки доступа для смазки.

| | Описание | Рекомендуемый тип смазки | Порядок нанесения |
|---|----------------------------|----------------------------------|-------------------|
| A | Крышка подшипника шпинделя | Mobil DTE Oil Light или подобная | Ежедневно. |

| | | | |
|---|--|----------------------------------|---|
| B | Система автоматической смазки | Mobil Vactra Oil #2 или подобная | Ежедневно проверяйте уровень масла, при необходимости добавляйте. |
| C | Смазочный ниппель ходового винта консоли | Mobilith AW2 или подобная | Один раз в неделю. |
| D | Смазочный ниппель заднего зубчатого зацепления | Mobilith AW1 или подобная | Один раз в неделю при работе в режиме заднего зубчатого зацепления. |

Таблица 4: Точки смазки

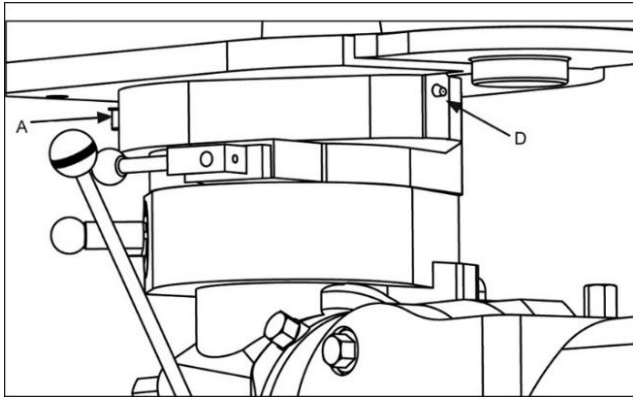


Рисунок 23

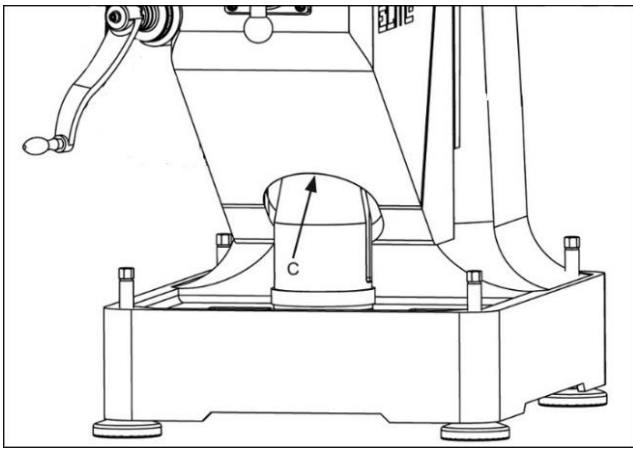


Рисунок 24

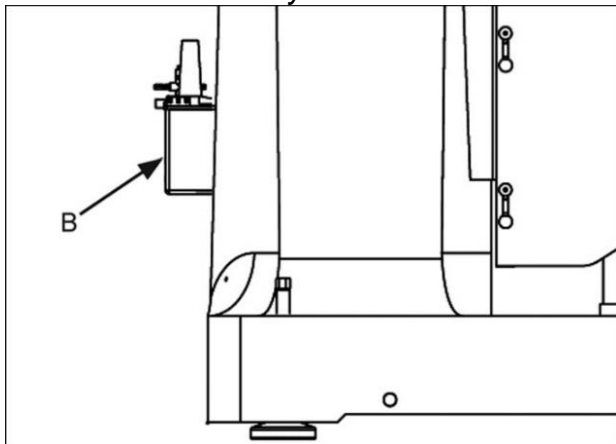


Рисунок 25

10.2 Периодичность технического обслуживания

Во время эксплуатации периодически очищайте станок от стружки и обрезков с помощью щетки и пылесоса.

Периодически включайте в работу ходовые винты консоли и рабочего стола, передвигая их в крайние положения, чтобы равномерно распределить смазку (особенно если используется однопорционная система смазки).

Периодически наносите легкое машинное масло на рабочий стол и другие открытые металлические поверхности для предотвращения коррозии.

Периодически снимайте вентиляционные панели для проверки износа или повреждений шкивов и ремней.

11.0 Рекомендуемые значения скоростей при фрезеровании и сверлении

Рекомендуемая скорость резания (мм/мин)

$$V = \pi DN / 1000$$

| V скорость резания (мм/мин) | | |
|--|--------------|-------------------------|
| Материал | яжелый режим | Обычный режим обработки |
| Чугун | 30-40 | 45-90 |
| Ковкий чугун | 37-45 | 45-90 |
| Низкоуглеродистая сталь | 60-90 | 75-105 |
| Среднеуглеродистая сталь | 45-67 | 52-75 |
| Высокоуглеродистая сталь | 24-37 | 55-75 |
| Литейная сталь | 24-30 | 55-75 |
| Алюминий | 240-300 | 300-360 |
| Латунь | 105-180 | 150-300 |
| Бронза | 52-75 | 75-90 |
| Магниевые сплавы | 240-300 | 300-600 |
| Цинковые сплавы | 120-240 | 210-450 |
| Рекомендуемая частота при сверлении (об/мин) | | |
| Отверстие 5 мм | 1000-1500 | |
| Отверстие 10 | 500-800 | |

| | |
|--------------------|---------|
| мм | |
| Отверстие 13 мм | 300-500 |

| | |
|--------------------|---------|
| Отверстие 20 мм | 150-300 |
|--------------------|---------|

Таблица 4